

**UNIVERSIDAD NACIONAL JOSÉ MARÍA
ARGUEDAS**

FACULTAD DE INGENIERÍA

ESCUELA PROFESIONAL DE INGENIERÍA DE SISTEMAS



Presentado por:

BACH. ANTONY KEVIN MEDINA ARCE

**SISTEMA DE SEGURIDAD VEHICULAR CON GEO
LOCALIZACIÓN EN DISPOSITIVOS MOVILES CON
HARDWARE Y SOFTWARE LIBRE**

Asesor:

MSC. Ing. EDWIN ROQUE TITO

ANDAHUAYLAS - APURÍMAC - PERÚ

2018

DEDICATORIA

El siguiente trabajo es dedicado a las personas que más valoro, mi madre Aydee Arce Gómez, mis maestros y mis amigos que siempre estuvieron para ayudar y enseñar en toda instancia en el transcurso de mi vida profesional y personal.

AGRADECIMIENTO

Como punto central agradezco a mi asesor **MSC. Ing.** Edwin Roque Tito quien vino apoyándome y dando las facilidades necesarias para poder culminar mi proyecto de tesis, como también a mis jurados que me brindaron su apoyo en cada observación de mi proyecto de tesis.

A mis Padres Aydee Arce Gómez y Lucio Ruiz Ascho quienes estuvieron siempre siguiendo, corrigiendo y apoyando mis pasos en mi vida profesional y personal.

TABLA DE CONTENIDOS

Contenido

1. DATOS GENERALES.....	13
1.1. Título del proyecto.....	13
1.2. Autor del proyecto.....	13
1.3. Asesor del proyecto.....	13
1.4. Línea de investigación.....	13
Arquitectura y Tecnología De Redes.....	13
1.5. Área priorizada del proyecto.....	13
2. PLANTEAMIENTO DEL PROBLEMA.....	13
2.1. REALIDAD PROBLEMÁTICA.....	13
2.2. FORMULACIÓN DEL PROBLEMA.....	15
2.3. OBJETIVOS.....	15
2.3.1. Objetivo General.....	15
2.3.2. Objetivos Específicos.....	15
2.4. JUSTIFICACIÓN.....	15
2.5. VIABILIDAD DE LA INVESTIGACIÓN.....	16
2.5.1. Viabilidad técnica.....	16
2.5.2. Viabilidad económica.....	18
2.5.3. Viabilidad social.....	18
2.5.4. Viabilidad legal.....	18
2.5.5. Viabilidad operativa.....	18
2.6. LIMITACIÓN DEL ESTUDIO.....	19
3. MARCO TEÓRICO.....	19
3.1. ANTECEDENTES.....	19
3.1.1. Diseño e implementación de un prototipo de sistema de geo localización para buses (DIMPSGB).....	19
3.1.2. Implementación, Control Y Monitoreo De Un Sistema De seguridad Vehicular Por Redes GSM/GPRS.....	20
3.1.3. Diseño implementación de un sistema de monitoreo para el vehículo Mazda.....	21
3.2. MARCO CONCEPTUAL.....	22
3.2.1. Sistemas de seguridad.....	22
3.2.2. Objetivos de los sistemas De seguridad.....	22

3.2.3.	Requerimientos de un sistema de seguridad.	23
3.2.4.	Tipos de sistema de seguridad.....	23
3.2.5.	Seguridad vehicular.....	24
3.2.6.	Sistemas Operativos.....	26
3.2.6.1.	Sistemas con Almacenamiento Temporal De E/S.....	26
3.2.7.	Dispositivos móviles.....	26
3.2.8.	Sistemas Operativos móviles	26
3.2.9.	Aplicación Móvil.....	28
3.2.10.	Tienda de Aplicaciones	28
3.2.11.	Redes Móviles Celulares.	29
3.2.12.	Generaciones de la Telefonía Móvil Celular TMC.....	29
3.2.13.	Technologic GSM (Global System Mobile).....	30
3.2.14.	General Packet Radio Service (GPRS).....	32
3.2.15.	Funcionamiento de la Telefonía Móvil Celular (TMC)	33
3.2.16.	Arduino.	34
3.2.17.	Arquitectura Electrónica de Arduino.	35
3.2.18.	Arquitectura de Funcionamiento Arduino.....	37
3.2.19.	Tipos de Arduino	37
3.2.20.	1Sheeld.....	39
3.2.21.	Arquitectura 1sheeld	40
3.2.22.	Hardware Libre.....	42
3.2.23.	Software Libre.....	44
3.2.24.	Metodología V.....	45
3.2.24.1.	Niveles del modelo V.	47
3.2.24.2.	Fases del modelo V.	47
3.2.25.	Sistemas Embebidos	49
3.2.26.	Google Maps	49
3.2.27.	Relé.	50
4.	PROPUESTA DE SOLUCIÓN.....	51
4.1.	GESTIÓN DEL PROYECTO.....	52
4.1.1.	Plan de Gestión de Integración.....	52
4.1.2.	Plan de Gestión de Alcance.....	54
4.1.3.	Plan de Gestión de Coste	56

4.1.4.	Plan de gestión de Tiempo.....	58
4.1.5.	Plan de Gestión de Calidad	59
4.1.6.	Plan de Gestión de Recursos Humanos	59
4.1.7.	Plan de Gestión de comunicaciones.	60
4.1.8.	Plan de Gestión de Riesgos	60
4.1.9.	Plan de Gestión de Adquisiciones	61
4.2.	METODOLOGÍA	62
4.2.1.	Nivel 1 Desarrollo: Fase de Especificaciones	62
4.2.1.1.	Casos de Uso General	62
4.2.1.2.	Sub Caso de Uso 1	63
4.2.1.3.	Sub Caso de Uso 2	64
4.2.1.4.	Descripción de Casos de Uso	64
4.2.1.5.	Descripción de Sub Caso de Uso	65
4.2.1.6.	Diagrama de Despliegue	66
4.2.1.7.	Diagrama de componentes.....	67
4.2.2.	Nivel 2 Desarrollo: Diseño Preliminar.	68
4.2.3.	Nivel 3 Desarrollo: Diseño en Detalle.	68
4.2.4.	Fase 4 Desarrollo: Implementación	75
5.	EVALUACIÓN DE LA SOLUCIÓN	90
5.1.	ANÁLISIS DE CALIDAD, TIEMPO Y COSTO.....	90
5.1.1.	Plan de Gestión de Integración.....	90
5.1.2.	Plan de Gestión de Coste	90
5.1.3.	Plan de Gestión de Tiempo	92
5.1.4.	Plan de Gestión de Calidad	93
5.1.5.	Plan de Gestión de Recursos Humanos	93
5.1.6.	Plan de Gestión de Riesgos	94
5.2.	ALINEAMIENTO CON LOS OBJETIVOS ESPECÍFICOS.	95
5.2.1.	Analizar la arquitectura Arduino – Android para el sistema de seguridad vehicular.95	
5.2.2.	Desarrollar código para la comunicación entre Arduino – Android para el sistema de seguridad vehicular.....	96
5.2.3.	Implementar una Arquitectura Android – Arduino para el sistema de seguridad Vehicular.	97

5.2.4. Evaluar la eficiencia y eficacia del sistema a crearse frente a otros existentes.....	98
5.2.4.1. Indicador de Eficacia según requerimientos funcionales (RF) no funcionales (RNF) solicitados.	98
5.2.4.2. Indicador de Eficiencia según requerimientos funcionales (RF) no funcionales (RNF) solicitados y necesarios.	99
5.2.4.3. Resultado Efectividad.....	99
5.2.4.4. EVALUAR LA CALIDAD DEL SISTEMA A CREARSE FRENTE A OTROS EXISTENTES.	100
6. CONCLUSIONES.....	101
7. RECOMENDACIONES.....	102
8. REFERENCIAS BIBLIOGRÁFICAS.....	103
9. ANEXOS.....	106
9.1. ANEXO 1: GLOSARIO DE ACRÓNIMOS.....	106
9.2. ANEXO 2: CODIGO FUENTE.....	107
9.3. ANEXO 3: FUNCIONAMIENTO ELÉCTRICO CONTROLADOR DE RELÉS.....	111

LISTA DE IMÁGENES

Imagen 1: Arquitectura GSM Fuente: www.gprs.com	32
Imagen 2: Arquitectura GPRS Fuente: www.gprs.com	33
Imagen 3: Celdas diseñadas como hexágonos Fuente: www.gprs.com	34
Imagen 4: Hardware Arduino Uno Fuente: www.gprs.com	34
Imagen 5: Arquitectura Electrónica Arduino.....	36
Imagen 6: Arquitectura de funcionamiento.....	37
Imagen 7: Tipos de Arduino.....	38
Imagen 8: 1Sheeld Fuente: www.1sheeld.com	40
Imagen 9: 1Sheeld Arquitectura.....	41
Imagen 10: diagrama del Modelo V.....	46
Imagen 11: Hardware Arduino Uno.....	49
Imagen 12: Relé.....	51
Imagen 13: Gestión del proyecto.....	51
Imagen 14: Cronograma de ejecución.....	58
Imagen 15: Diagrama caso de uso general.....	63
Imagen 16: Diagrama de sub caso de uso 1.....	63
Imagen 17: Diagrama de sub caso de uso 2.....	64
Imagen 18: Diagrama de Despliegue.....	66

Imagen 19: Diagrama de Componentes	67
Imagen 20: Arduino	69
Imagen 21: 1Sheeld.....	69
Imagen 22: Smartphone	70
Imagen 23: Controlador de relé.....	71
Imagen 24: IDE Arduino y partes	72
Imagen 25: Plugin Codebender.....	73
Imagen 26: Ejecutor Codebender.....	73
Imagen 27: Ejemplo de Fritzing.	74
Imagen 28: APP de 1SHEELD.....	75
Imagen 29: Prototipo en Fritzing. RF1	76
Imagen 30: Código RF1	76
Imagen 31: habilitando acelerómetro	77
Imagen 32: habilitando SMS	78
Imagen 33: Visualizando movimiento en el eje Y.	78
Imagen 34: Envió de SMS.....	79
Imagen 35: Código para RF1, RF2 y RF3.....	80
Imagen 36: GPS activado.	81
Imagen 37: GPS Coordenadas.....	82
Imagen 38: Envió de SMS “GPS”	83
Imagen 39: Respuesta de SMS.....	83
Imagen 40: SHEELD con Relé.	84
Imagen 41: circuito conjunto de Relé	85
Imagen 42: placa concluida circuito relé	85
Imagen 43: Hardware a usar para el sistema de seguridad vehicular.....	86
Imagen 44: Hardware del sistema de seguridad vehicular.....	87
Imagen 45: Diseño eléctrico de instalación en el auto	88
Imagen 46: instalación eléctrica del sistema en auto.....	88
Imagen 47: Código completo de RF1, RF2 y RF3	89
Imagen 48: Cronograma de ejecución	92
Imagen 49: Arquitectura Arduino	95
Imagen 50: Arquitectura Android	96
Imagen 51: Arquitectura Arduino - Android	97

LISTA DE TABLAS

	Pág.
Tabla 1: Hardware Y software para el proyecto	18
Tabla 2: Acta de constitución Proyecto	52
Tabla 3: Descripción del proyecto.....	52
Tabla 4: Alineamiento del proyecto.....	53
Tabla 5: Requerimientos de alto nivel	53
Tabla 6: alcance del proyecto	56
Tabla 7: presupuesto por tipo.....	58
Tabla 8: Plan de Gestión de calidad	59
Tabla 9: Plan de Gestión de Recursos Humanos.....	59
Tabla 10: Interesados clave.....	60
Tabla 11: Plan de Gestión de Riesgo	61
Tabla 12: Plan de Gestión de Adquisiciones	62
Tabla 13: Requerimientos	62
Tabla 14: Descripción de casos de uso.....	65
Tabla 15: Descripción de sub casos de uso	66
Tabla 16: Gestión de integración: Ejecución.....	90
Tabla 17: presupuesto por tipo.....	92
Tabla 18: Plan de Gestión de calidad aprobación.....	93
Tabla 19: Plan de Gestión de Recursos Humanos Cantidad	94
Tabla 20: Plan de Gestión de Riesgo Impacto.....	94
Tabla 21: Ejecución de los Requerimientos Funcionales	97
Tabla 22: Indicador de Eficacia	99
Tabla 23: Indicador de Eficiencia 1	99
Tabla 24: Indicador de Eficiencia 2	99
Tabla 25: Indicador de Efectividad.....	99
Tabla 26: Indicador de la calidad del sistema frente a otros	100

RESUMEN

La presente investigación se realizó en Perú en el año 2016 tomándose como parámetro de medición los porcentajes de crecimiento de población vehicular y el aumento de robo de vehículos en el año 2015, Por ello el propósito de la presente investigación consistió en la realización de un **sistema de seguridad vehicular móvil frente a vulnerabilidades de robo con geolocalización y apagado de motor en tiempo real**, siguiendo pasos metodológicos adecuados como el **método V** o metodología de 4 niveles, que permite la implementación de Hardware y Software o también conocido como sistemas embebidos Para ello fue necesario analizar la arquitectura Arduino-Android para el sistema de seguridad vehicular, de esta manera lograr desarrollar la comunicación entre Arduino y Android bajo una arquitectura y código de programación y finalmente evaluar la eficiencia y eficacia del sistema a crearse frente a otros existentes. El presente estudio se justificó debido al costo beneficio que tiene para los propietarios de autos, aparte de ello teniendo en consideración que se trata de HARDWARE y SOFTWARE libre, lo cual permite realizar investigaciones para mejoras futuras.

ABSTRACT

The following research aimed at the **development of a vehicle security system** through the implementation of **free hardware and software** and through **GSM** (Global System for Mobile) technology; The methodological steps were governed by **method V** or methodology of 4 levels, which allows the implementation of Hardware and Software or also known as **embedded systems**, effectively. The purpose of the study is to **reduce vehicular theft** at low cost, as well as facilitate and expand future research regarding vehicle safety systems.

For such research, hardware such as **Arduino Uno, 1Sheeld and Smartphone**, which are indispensable for the development of the system, should be available.

INTRODUCCIÓN

El objetivo de esta tesis es elaborar un sistema de seguridad vehicular con mayor funcionalidad acorde a las tecnologías, la necesidad económica y funcional que presenta la población Apurimeña. Por ello el sistema consta de seguimiento mediante Geo - Localización GPS, Alerta de movimiento mediante SMS al propietario y Bloqueo de motor o apagado del motor, siempre y cuando sea solicitado e informado por el propietario del vehículo; todo ello aprovechado de un teléfono inteligente (Smartphone). Ya que cuenta con diferentes tipos de sensores y funciones.

El objetivo en primera instancia fue que el sistema a elaborarse se desarrolle en plataforma de Hardware y Software libre, para que de este modo se siga implementando y mejorando en investigaciones futuras con costes accesibles.

A continuación, se muestra la estructura de la tesis para su entendimiento detallado:

1. Datos generales

Identifica el nombre del proyecto, línea de investigación y el área priorizada del proyecto a realizarse.

2. Planteamiento del problema

Identifica la realidad problemática, formulación del problema, Objetivos Generales, objetivos específicos, la viabilidad y la justificación que el proyecto tiene que seguir para su ejecución.

3. Marco Teórico

Identifica el marco teórico que empleara el proyecto como los antecedentes de la investigación, marco conceptual y toda la teoría que implique el buen estudio y entendimiento del proyecto a realizarse.

4. Propuesta de solución

Identifica la ingeniería del proyecto, la metodología a aplicarse, Gestión del proyecto, modelado, estructura del Hardware y Software, y Programación del Proyecto.

5. Evaluación de la solución

Identifica los resultados obtenidos y compara estos con datos obtenidos por otros investigadores, es una evaluación crítica de los resultados desde la perspectiva del autor tomando en cuenta los trabajos de otros investigadores y el propio.

1. DATOS GENERALES

1.1. Título del proyecto

SISTEMA DE SEGURIDAD VEHICULAR CON GEO LOCALIZACION
EN DISPOSITIVOS MOVILES CON HARDWARE Y SOFTWARE
LIBRE

1.2. Autor del proyecto

Nombres y apellidos : Antony Kevin Medina Arce
Escuela Profesional : Ingeniería de Sistemas
E-mail : Sistemastony@gmail.com

1.3. Asesor del proyecto

Nombres y apellidos : Edwin Roque Tito
Departamento Académico : DAITI
Categoría docente : Auxiliar
Modalidad : Nombrado
E-mail : Edwinroque2020@gmail.com

1.4. Línea de investigación

Arquitectura y Tecnología De Redes

1.5. Área priorizada del proyecto

0403 0201 Desarrollo y aplicaciones en redes avanzadas y protocolos de seguridad

0203 0005 Desarrollo y adaptación de tecnologías en los campos de las telecomunicaciones e informática aplicadas a los sistemas de seguridad y defensa nacional.

2. PLANTEAMIENTO DEL PROBLEMA

2.1. REALIDAD PROBLEMÁTICA

Debido al crecimiento demográfico desde el año 2010 al 2015 que es de un 5.74% según el Instituto Nacional de Estadística e Informática (INEI, 2014), el campo automotriz también aumentó, posicionando al Perú entre los 6 países latinoamericanos que más adquieren autos según la Asociación automotriz de Perú (AAP, 2015); junto a ello la cantidad de robo de estos aumentaron hasta un 5% para el año 2015, según la Policía Nacional del Perú (PNP, 2015). Surco y Los Olivos registran la mayor cantidad de estos atracos a nivel nacional, llegando a recuperar un 46% de un total de 2078 vehículos robados de enero a

diciembre del año 2015 solo en la capital, según la División de Robo de Vehículos (DIROVE, 2015).

Debido a esto los sistemas de seguridad se vuelven obsoletos al pasar los años, porque los niveles y modalidades de robo de vehículos mejoran, exigiendo así optimizar la funcionalidad de los sistemas de alarma; los departamentos con más frecuencia de robo vehicular son de la región costa debido a su cantidad población del 52.6 %, seguido de las regiones sierra con población de un 38% y selva con 9.4 % según el instituto Nacional de Estadística e Informática (INEI, 2014).

Los sistemas de seguridad para autos son convencionales en el mundo entero, pudiendo aprovechar los recursos tecnológicos y existentes como el uso de las Tecnologías de Información (TI). Por otra parte, hay países con mayor cantidad poblacional como Estados Unidos que para cada 1000 habitantes el 78 % tienen autos, seguido de Australia con un 70%, entre otros. Países con mayor demanda vehicular que tienen mejores sistemas de seguridad aprovechando los avances tecnológicos; realizando sistemas de seguridad vehicular más sofisticados como el uso de geo localización, cámaras internas, seguimiento con Smartphone, bloqueo de rotación del volante, u otras aplicaciones que se integran para un sistema sofisticado que permiten anticipar un desmantelamiento o lograr localizar un auto robado en tiempo real, ayudando a combatir así la delincuencia vehicular dentro de su País.

Sin embargo este tipo sistemas de seguridad vehicular requieren de un valor agregado en Perú y mucho más en el departamento de Apurímac, ya que los autos son adquiridos de otros países y estos vienen con características específicas que no da oportunidad a implementar o mejorar el sistema debido a su restricciones de software y hardware; los sistemas de seguridad para autos en Perú son comunes, que consiste en ejecutar un sonido de alarma que se activada mediante diferentes sensores cuando el auto es vulnerado.

2.2. FORMULACIÓN DEL PROBLEMA

¿Existe un sistema de seguridad vehicular que permita a los usuarios saber dónde se encuentra su vehículo, indicar si está en movimiento y apagar el motor, todo desde su celular a un bajo costo para la población?

2.3. OBJETIVOS

2.3.1. Objetivo General

Desarrollar un sistema de seguridad vehicular móvil frente a vulnerabilidades de robo, CON GEOLOCALIZACION EN TIEMPO REAL.

2.3.2. Objetivos Específicos

- Analizar la arquitectura Arduino-Android para el sistema de seguridad vehicular.
- Desarrollar código para la comunicación entre Arduino-Android para el sistema de seguridad vehicular.
- Implementar una arquitectura Android-Arduino para el sistema de seguridad vehicular Móvil.
- Evaluar la eficiencia y eficacia del sistema a crearse frente a otros existentes.

2.4. JUSTIFICACIÓN

El sistema a crearse tendrá un impacto en la sociedad debido a que reemplazara el uso convencional de los sistemas de seguridad actuales, que consistía en un sonido de alarma cuando el vehículo es manipulado por personas ajenas; por otra parte el sistema a desarrollarse realizara un rastreo vehicular enviando las coordenadas del vehículo en caso sea robado, como también podrá neutralizar el motor, impidiendo el movimiento del vehículo; todo esto enviado desde el celular, reduciendo así los robos vehiculares o autopartes, puesto que la alarma en el vehículo servirá de disuadir al ladrón, y la alarma en el móvil se

ejecutara en tiempo real permitiendo actuar al propietario de una manera rápida.

Los beneficios de este sistema es tener la seguridad de evitar el robo vehicular o autopartes de este, aparte de ello teniendo en consideración que se trata de HARDWARE y SOFTWARE libre los costos son accesibles para el público estándar que tienen vehículos; Además mejorará el rendimiento y actuar de la policía al localizar los autos robados en tiempo real gracias a su geo localización. También el usuario será capaz de administrar las falsas alarmas desde su celular.

Los propietarios de vehículos son los beneficiados directos ya que el sistema ayudara a vigilar sus vehículos. Además, este proyecto servirá de base para desarrollar nuevos y mejores sistemas de seguridad vehicular o seguridad en cualquier campo.

2.5. VIABILIDAD DE LA INVESTIGACIÓN

La disponibilidad de las condiciones técnicas, económicas y sociales aseguran la posibilidad de llevar a cabo el desarrollo de la tesis, que consiste en implementar un sistema de seguridad y geo localización vehicular con Arduino y Smartphone, estas condiciones se detallan en los siguientes puntos:

2.5.1. Viabilidad técnica

El hardware y software necesarios están disponibles para satisfacer las necesidades requeridas para el desarrollo e implementación del sistema de seguridad.

Herramientas	Características
Computadora	Intel i5 disco duro de 500 GB, memoria RAM de 4 GB Importante para programar el sistema a crearse
Smartphone	Con Android en versión 4.4 Con la finalidad de aprovechar el GPS, ACELERÓMETRO,ETC.
Arduino uno y accesorios	Arduino uno basada en placa ATmega328P. Es el hardware del sistema a emplear
1Sheeld	1Sheeld para Arduino uno Es la parte esencial para la comunicación entre el Arduino y el Smartphone mediante su aplicación 1sheeld APP
Sistema Operativo Windows con licencia	Windows 7 a más, preferente de arquitectura de 64BITS Es importante la licencia de adquisición para no tener problemas con restricciones futuras en el sistema operativo
Software Arduino IDE	Arduino IDE 1.6.6 la versión más reciente Es el Software donde se realizará la programación del sistema
StarUML	Es una aplicación de código libre que nos ayuda a hacer diagramas UML.

Crocclip	Crocclip es una aplicación de la categoría herramientas, cuya licencia es gratis que está en idioma español. Está desarrollada por Crocclip para sistemas operativos Windows con versión o superior
-----------------	---

Tabla 1: Hardware Y software para el proyecto

2.5.2. Viabilidad económica

Este proyecto usa software Open Source, por ende, el software IDE es libre; respecto a la compra de los equipos adicionales que se va a utilizar tendrán un costo mediano que será accesible para comprar equipos de buena calidad y económicos y que nos garanticen su correcto funcionamiento.

Con todas estas consideraciones hacemos asequible económicamente el proyecto con un coste necesario de S/ 14,760.00 lo cual puede ser solventada.

2.5.3. Viabilidad social

La repercusión social que va a tener el desarrollo de este sistema de seguridad, cambiará el modo de ver en todo referido a seguridad, porque será usado desde un celular y será de Hardware y Software Open Source, accesible para la población estándar.

2.5.4. Viabilidad legal

La viabilidad legal de este proyecto, no cuenta con restricciones legales debido a que el hardware y software son Open Source (código abierto).

2.5.5. Viabilidad operativa

El proyecto a desarrollarse será operativo teniendo la necesidad de la población de un sistema de seguridad vehicular que cumpla

con sus necesidades, siendo estos de bajo costo y eficiente en su objetivo. Por otro lado, el proyecto a realizarse servirá de base de estudio a proyectos futuros, buscando su mejora cada vez.

2.6. LIMITACIÓN DEL ESTUDIO.

En el desarrollo de la investigación se presentaron las siguientes limitaciones:

- El sistema funcionara solo con un Smartphone netamente con sistema Android.
- El sistema dependerá de la tecnología GSM (del inglés Global System for Mobile communications), y un operador telefónico para su funcionamiento.
- El sistema solo funcionara en autos que tengan de alimentación en máximo de 12 voltios en batería.
- Escasez bibliográfica sobre estudios de la arquitectura 1sheeld, la arquitectura es poca conocida y los manuales muy pocos.

3. MARCO TEÓRICO

3.1. ANTECEDENTES

3.1.1. Diseño e implementación de un prototipo de sistema de geo localización para buses (DIMPSGB)

Govinda (2013) realiza una tesis tecnológica para buses internos de la Universidad de Costa Rica. El sistema está compuesto por un módulo en el bus para geo localización y Arduino para el funcionamiento del sistema con un servidor web.

El propósito de esta tesis es diseñar un prototipo con Arduino y GSM/GPRS. Para el rastreo de los ómnibus de la Universidad de Costa Rica.

El prototipo se implementó en la red de transporte interno de la Universidad de Costa Rica y se estableció un medio de comunicación con el servidor central usando la red GSM del Instituto Costarricense de Electricidad, mostrándose la información en el mapa de la página web.

Una vez instalado, el sistema fue capaz de dar seguimiento a los buses con un tiempo de actualización promedio de 5 s siendo el tiempo más bajo igual a 1 s. Además, el modulo del bus se mantuvo encendido durante varios días alimentado por el sistema eléctrico del bus, lo que permitió ofrecer un servicio regular.

3.1.2. Implementación, Control Y Monitoreo De Un Sistema De seguridad Vehicular Por Redes GSM/GPRS

Bedoya, Salazar y Muñoz (2013) realizan una investigación tesis sobre seguridad vehicular por redes GSM/GPRS en la ciudad de Pereira – Colombia llegando a las siguientes conclusiones:

- Los objetivos propuestos fueron alcanzados mediante la concepción de un sistema de seguridad vehicular por redes GSM/GPRS.
- Se logró diseñar un prototipo de un sistema de seguridad para vehículos con comunicación inalámbrica para obtener información sobre el estado actual del mismo soportado en GSM/GPRS existente en Colombia por medio de mensajes de texto SMS.
- Se seleccionó un adecuado protocolo de comunicación como fue el
- GSM/GPRS siendo una tecnología competitiva ofreciendo fiabilidad de datos de bajo costo trabajando con las cuatro bandas existentes en el país basado en la norma IEEE 802.15.4, el cual permitió comunicar los diferentes dispositivos en el interior del vehículo.

- El prototipo obtenido establece las bases de diseño para obtener un producto final competitivo dentro del mercado relacionado con los sistemas de seguridad vehicular.
- Se integraron dos áreas fundamentales de la ingeniería Mecatrónica, en la parte de programación y en la utilización de las redes de telefonía móvil celular y este documento queda a disposición de todas las personas interesadas en los campos de la electrónica, eléctrica y programación aplicada a la auto-trónica.

3.1.3. Diseño implementación de un sistema de monitoreo para el vehículo Mazda

Geovanny, Vetery, (2013), realizan una investigación que trata sobre la implementación de un sistema de monitoreo relacionado a las principales infracciones de tránsito que se rigen en el reglamento de nuestro país. En el país de Latacunga, Ecuador donde viendo la necesidad de monitoreo en los vehículos de la Escuela de Conducción de la ESPE-L.

El sistema monitorea los parámetros más importantes en el área de contravenciones de tránsito y le presenta a los usuarios dos interfaces; la de un LCD que informa al usuario del sistema sobre las infracciones que se están cometiendo en ese mismo instante, y que gracias al GPS se puede obtener de una manera exacta y precisa la información requerida para el funcionamiento de este sistema.

De esta manera se logró realizar los siguientes puntos:

- Se diseñó la interfaz entre la tarjeta electrónica de control y GPS con la finalidad de detectar la posición, tiempo y límites de velocidad del vehículo Mazda BT-50.
- Se implementó un sistema que mediante un sensor capacitivo-inductivo que pueda detectar la posición correcta de la toma del volante. Se implementó también

un sistema que a través de sensores magnéticos detecte el uso adecuado de cinturón de seguridad.

- Se diseñó e implementó una interfaz entre todos los sensores a la tarjeta electrónica de control.
- Se implementó un software de interpretación de datos con la finalidad de generar un reporte del monitoreo del vehículo Mazda BT-50.
- La visualización del monitoreo en el interior del vehículo le permite tanto al estudiante como al instructor tomar medidas preventivas para tratar de corregir los errores que se hayan cometido.

3.2. MARCO CONCEPTUAL.

3.2.1. Sistemas de seguridad

El ser humano siempre se ha movido por el impulso innato de satisfacer sus necesidades básicas, esto lo ha llevado a evolucionar para poder controlar, de cierta manera, su supervivencia. Sin embargo, también han surgido necesidades que ahora es imperativo satisfacer. Una de ellas es la seguridad. (Lezama Lugo, A. 2001.)

Los sistemas de seguridad tienen importancia en la vida diaria, no solo por prevenir la delincuencia, si no asegurar y controlar los quehaceres y la vida misma de un ciudadano.

3.2.2. Objetivos de los sistemas De seguridad

El objetivo de un sistema de seguridad es la detección cualquier situación de riesgo que se presente en un determinado ambiente. Estos eventos pueden variar desde la detección de un intruso hasta el reporte del inicio de un incendio. Un sistema de seguridad no significa únicamente la detección de algún problema determinado, sino también un evento como respuesta que logre poner sobre aviso a las personas correspondientes, ya sea el administrador del sistema o alguna empresa dedicada a

la solución de estos problemas. Seguridad. (Lezama Lugo, A. 2001.)

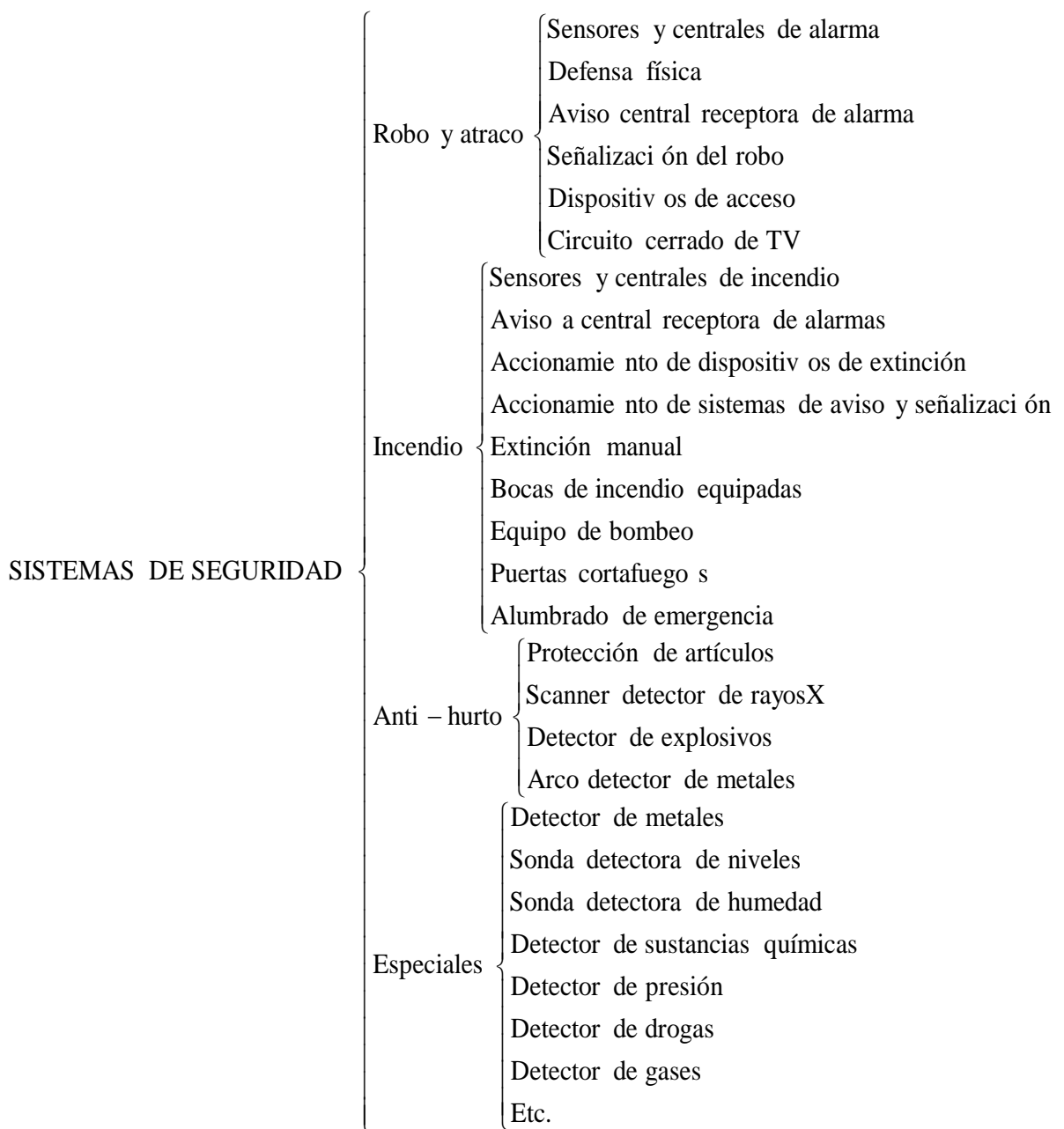
3.2.3. Requerimientos de un sistema de seguridad.

Desarrollar un sistema de seguridad no es una tarea sencilla, requiere de un amplio análisis de los requerimientos del cliente, así como de echar mano de diversas herramientas. Los puntos más importantes que deben de considerarse son la rapidez de respuesta y la eficiencia, es decir, que sea capaz de llevar a cabo toma de decisiones para dar aviso de eventos realizados ya sea a alguna estación de seguridad o al mismo cliente; de tal manera que, cualquiera de estos pueda acudir en el momento de alguna violación o siniestro. (Lezama Lugo, A. 2001.)

El proceso para el diseño de un sistema de seguridad es complejo pues debe de pasar por un gran número de pruebas que garanticen que los requerimientos de los clientes serán cumplidos. Además de que asegurará que los problemas generados se resolverán de la mejor manera ofreciendo así completa seguridad al usuario.

3.2.4. Tipos de sistema de seguridad

A continuación, se expone una gráfica con los cuatro grandes bloques de aplicación de los sistemas de seguridad, que son robo y atraco, anti-hurto, incendios, y sistemas especiales. Según (Advanced Manufacturing Technologies, 2012).



3.2.5. Seguridad vehicular.

los sistemas de seguridad vehicular tienden a proteger el auto, persuadiendo al ladrón a realizar el acto del hurto de autopartes o el auto por completo.

Para tener más en claro este tipo de seguridad veremos las partes que lo conforman para que este tipo de seguridad pueda funcionar en un auto.

- **Cerebro del Sistema:** Si pensamos en una alarma de coche en su forma más sencilla, lo haremos uniendo una serie de sensores conectados a una algún tipo de sirena. La alarma más simple debe tener un interruptor en la puerta del conductor, y cableada de tal manera que, si alguien la abriera, la alarma comenzaría a sonar. Podríamos construir este tipo de alarma con un interruptor, unos cuantos cables y una sirena
- **Sensores de puertas:** El elemento más básico en un sistema de alarma de automóvil es la alarma de puertas. Cuando se abre el capó, el maletero o alguna de las puertas en un coche totalmente protegido, la central activa la alarma.
- **Sensores de choque:** Uno de los sistemas más básicos en alarmas del automóvil. Actualmente, sólo las alarmas más baratas dependen sólo de los sensores de puertas. La mayoría de sistemas más avanzados confían en sensores de choque para detectar ladrones.
- **Sensores de ventanas:** Muchas veces, los ladrones de coches no pierden el tiempo forzando las cerraduras para entrar en un coche: simplemente rompen una ventana. Una alarma completamente equipada tiene forma de detectar esta intrusión.
- **Sensores de presión:** Una manera simple para una alarma de detectar un intruso es monitorizando los niveles de presión de aire. Incluso si no hay presión diferencial entre el interior y el exterior, el acto de abrir una puerta o romper una ventana empuja o aspira el aire del interior, creando un breve cambio en la presión.
- **Sensores de movimiento e inclinación:** Muchos ladrones de coches no buscan hacerse con el coche entero, sino que quieren piezas de él. Este destripa-coches pueden hacer gran parte de su "trabajo" sin abrir

una puerta o ventana, y un ladrón provisto de una grúa puede llevárselo entero.

3.2.6. Sistemas Operativos

El sistema operativo es el principal programa que se ejecuta en toda computadora de propósito general. Los hay de todo tipo, desde muy simples hasta terriblemente complejos, y entre más casos de uso hay para el cómputo en la vida diaria, más variedad habrá en ellos (Wolf, Ruiz y Bergero, 2014).

3.2.6.1. Sistemas con Almacenamiento Temporal De E/S.

Según (Tanenbaum, A. 1992) Modern Operating Systems. Los avances en el hardware crearon el soporte de interrupciones y posteriormente se llevó a cabo un intento de solución más avanzado: solapar la E/S de un trabajo con sus propios cálculos, por lo que se creó el sistema de búfer con el siguiente funcionamiento:

- Un programa escribe su salida en un área de memoria (búfer 1).
- El monitor residente inicia la salida desde el buffer y el programa de aplicación calcula depositando la salida en el buffer 2.
- La salida desde el buffer 1 termina y el nuevo cálculo también.
- Se inicia la salida desde el buffer 2 y otro nuevo cálculo dirige su salida al buffer 1.
- El proceso se puede repetir de nuevo.

3.2.7. Dispositivos móviles.

Es una máquina de tamaño pequeño que generalmente pueden ser llevados en el bolsillo, estos aparatos tienen capacidades de procesamiento para cumplir una función, acceso a internet y con memoria limitada (Fernández, 2006).

Los dispositivos móviles revolucionaron la comunicación y la tecnología siendo su uso muy general en la vida cotidiana.

3.2.8. Sistemas Operativos móviles

Un sistema operativo móvil o SO móvil es un sistema operativo que controla un dispositivo móvil al igual que las computadoras

más grandes utilizan Windows, Linux o Mac OS entre otros. Sin embargo, los sistemas operativos móviles son mucho más simples y están más orientados a la conectividad inalámbrica, los formatos multimedia para móviles y las diferentes maneras de introducir información en ellos (Pedrozo, 2012).

Pedrozo (2012) indica que los componentes de un sistema operativo móvil son los siguientes:

- **Capas:** Al igual que los sistemas operativos presentes en los componentes informáticos más grandes, un sistema operativo móvil también se encuentra compuesto por varias capas.
- **Kernel:** Una de las más importantes y esenciales piezas que componen cualquier sistema operativo, sea el de nuestro móvil, o el de la PC, es el denominado núcleo o Kernel, el cual es la capa de software que permite el acceso a los diferentes elementos de hardware que conforman nuestro móvil.
- **Middleware:** Esta capa es el conjunto de módulos que permite que las aplicaciones diseñadas y escritas para tales plataformas puedan ser ejecutadas.
- **Entorno de ejecución de aplicaciones:** Esta capa provee de todos los elementos necesarios para la creación y desarrollo de software a los es decir contiene elementos que serán de gran ayuda a los mismos, en el momento de escribir aplicaciones compatibles con ese sistema operativo.

3.2.8.1. Sistemas Operativos existentes.

La siguiente lista esta ordenado alfabéticamente: Android, Bada, BlackBerry OS, Firefox OS, iOS, MeeGo, Palm OS, Symbian OS, Windows CE, Windows Mobile y Windows Phone.

Todos estos sistemas en su diversidad de software libre y privado vienen instalados en un celular en su mayoría de ellos

en un Smartphone (Teléfono Inteligente), dándole vida al hardware.

3.2.9. Aplicación Móvil.

Una aplicación móvil o APP es una aplicación informática diseñada para ser ejecutada en teléfonos inteligentes, tabletas y otros dispositivos móviles (“Aplicación móvil”, 2014). Para realizar una función específica a petición del usuario.

3.2.10. Tienda de Aplicaciones

- **Google Play:** Google Play (anteriormente Android Market) es una plataforma de distribución de software en línea desarrollado por Google Inc. para dispositivos con sistema operativo Android. Fue lanzado en octubre de 2008. Hasta octubre de 2012, Google Play contaba con más de 700,000 aplicaciones.
- **App Store:** La App Store fue el primer servicio de distribución de aplicaciones, siendo lanzada el 10 de julio de 2008. En 2012, el CEO de Apple, Tim Cook, anunció que existen más de 650,000 aplicaciones disponibles para dispositivos con iOS.
- **Windows Phone Store:** La Windows Phone Store es la plataforma de distribución de Microsoft para los dispositivos que cuentan con el sistema operativo móvil Windows Phone. Fue lanzado en octubre de 2010. Para octubre de 2012, contaba con más de 120,000 aplicaciones disponibles.
- **BlackBerry World:** Las aplicaciones para los dispositivos BlackBerry se encuentran disponibles mediante descarga a través del servicio BlackBerry World (antes BlackBerry App World). Fue lanzada el 1 de abril de 2009. En julio de 2011 se reportaron 3 millones de descargas al día sin problemas.

- **Amazon Appstore:** La Amazon Appstore es una aplicación móvil de distribución de software disponible para los dispositivos con sistema operativo Android. Fue lanzada en marzo de 2011, contando con 3,800 aplicaciones

3.2.11. Redes Móviles Celulares.

Según (Yeferson Bedoya, Cristian F. Salazar, Jhon F. Muñoz, 2013) En 1981, los países nórdicos introdujeron un sistema celular similar a AMPS (Advanced Mobile Phone System). Por otro lado, en Estados Unidos, gracias a que la entidad reguladora de ese país adoptó reglas para la creación de un servicio comercial de telefonía celular, en 1983 se puso en operación el primer sistema comercial en la ciudad de Chicago.

Con ese punto de partida, en varios países se diseminó la telefonía celular como una alternativa a la telefonía convencional inalámbrica. La tecnología tuvo gran aceptación, por lo que a los pocos años de implantarse se empezó a saturar el servicio. En ese sentido, hubo la necesidad de desarrollar e implantar otras formas de acceso múltiple al canal y transformar los sistemas analógicos a digitales, con el objeto de darles cabida a más usuarios. Para separar una etapa de la otra, la telefonía celular se ha caracterizado por contar con diferentes generaciones. A continuación, se describe cada una de ellas.

3.2.12. Generaciones de la Telefonía Móvil Celular TMC.

- **Primera generación (1G).** La 1G de la telefonía móvil hizo su aparición en 1979 y se caracterizó por ser analógica y estrictamente para voz.

La calidad de los enlaces era muy baja, tenían baja velocidad (2400 bauds). En cuanto a la transferencia entre celdas, era muy imprecisa ya que contaban con una baja capacidad (Basadas en FDMA, Frequency Division Multiple Access) y, además, la seguridad no existía. La

tecnología predominante de esta generación es AMPS (Advanced Mobile PhoneSystem).

- **Segunda generación (2G).** La 2G arribó hasta 1990 y a diferencia de la primera se caracterizó por ser digital. EL sistema 2G utiliza protocolos de codificación más sofisticados y se emplea en los sistemas de telefonía celular actuales. Las tecnologías predominantes son: GSM (Global System por Mobile Communications); IS-136 (conocido también como TIA/EIA136 o ANSI-136) y CDMA (Code Division Multiple Access) y PDC (Personal Digital Communications), éste último utilizado en Japón.
- **Generación (2.5G).** Muchos de los proveedores de servicios de telecomunicaciones se moverán a las redes 2.5G antes de entrar masivamente a la 3. La tecnología 2.5G es más rápida, y más económica para actualizar a 3G.
- **Tercera generación (3G).** La 3G se caracteriza por contener a la convergencia de voz y datos con acceso inalámbrico a Internet; en otras palabras, es apta para aplicaciones multimedia y altas transmisiones de datos.
- **Cuarta generación (4G).** La telefonía móvil 4G es una tecnología de telefonía móvil que utilizará el estándar UMTS para transmitir información a velocidades teóricas del orden de 100 Mbps.

3.2.13. Technologic GSM (Global System Mobile)

La tecnología GSM es un sistema que está en constante evolución. Una de sus grandes fortalezas es la capacidad de roaming internacional que tiene. Esto ofrece a los consumidores tener el mismo número telefónico en más de 159 países. La

35 tecnología satelital GSM ha extendido su servicio ofreciendo cobertura a los territorios que no cuentan con ningún tipo de telefonía o manera de comunicarse.

- **Evolución de la tecnología GSM.** Los servicios de alta banda ancha están siendo disponibles a través de tecnologías que pertenecen a la segunda generación. El desarrollo hacia la tercera generación está claramente trazado y trae consigo la posibilidad aplicaciones sofisticadas en multimedia y datos. El estándar GSM continuará evolucionando con sistemas inalámbricos y satelitales que ofrecen más y mejores servicios. Esto incluye alta velocidad, servicios de datos multimedia apoyando paralelamente el uso de servicios integrados con Internet y redes alámbricas.
- **La Tercera Generación.** Es el término que se usa para la siguiente generación de sistemas móviles de comunicación. Este nuevo sistema provee mejores servicios a los ya existentes de voz, texto y datos. Los conceptos para los sistemas de tercera generación están siendo desarrollados por grupos globales como el Third Generation Partner Ship Project (3GPP). La visión de la asociación GSM de la tercera generación está basada en los estándares actuales de GSM, pero evoluciona al incluir una interface de radio adicional mejor adaptado con mayor velocidad y servicios de datos multimedia.
- **Servicios de la tercera generación.** Ofrece transmisión de video en línea, acceso con alta velocidad a Internet, multimedia. La principal ventaja de los sistemas de tercera generación es que ofrecen servicios con capacidades que incluyen una mejor capacidad, calidad y mayor velocidad en transmisión de datos de lo que ofrecen otras generaciones. Los sistemas 3G incluyen el uso simultáneo de múltiples servicios y son el puente entre lo inalámbrico y lo fijo.

Servicios de voz, Llamada en espera, Segunda llamada, Reenvío de llamadas, Identificador de llamadas, SMS (Servicio de Mensajes Cortos) y MMS (Servicio de Mensajes Multimedia)

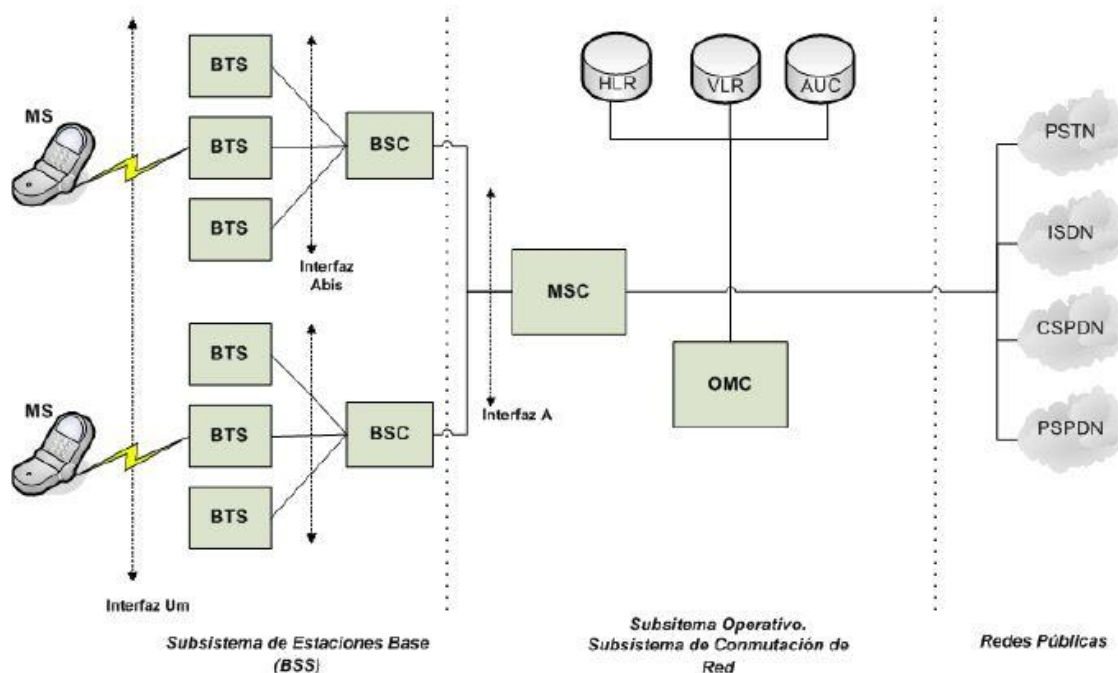


Imagen 1: Arquitectura GSM

Fuente: www.gprs.com

3.2.14. General Packet Radio Service (GPRS).

Según (Yeferson Bedoya, Cristian F. Salazar, Jhon F. Muñoz, 2013). GPRS es una nueva tecnología que comparte el rango de frecuencias de la red GSM utilizando una transmisión de datos por medio de 'paquetes'. La conmutación de paquetes es un procedimiento más adecuado para transmitir datos, hasta ahora los datos se habían transmitido mediante conmutación de circuitos, procedimiento más adecuado para la transmisión de VOZ.

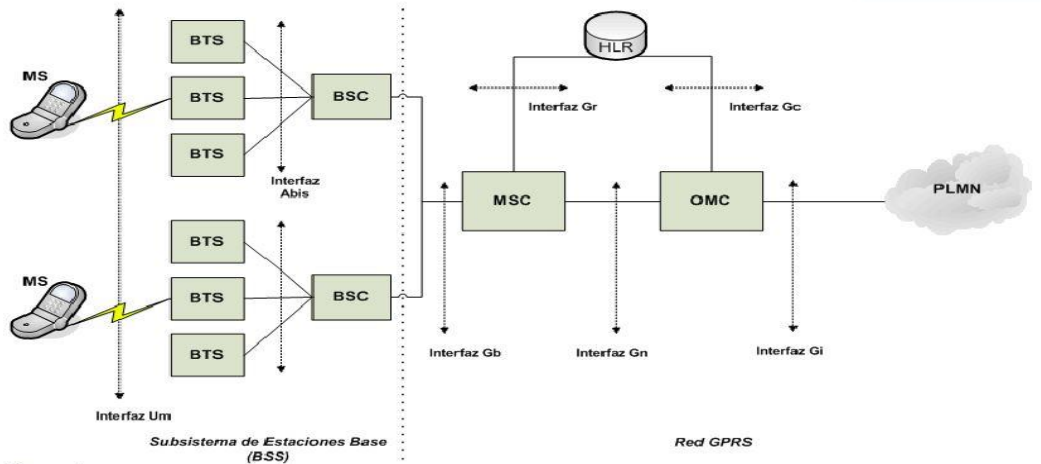


Imagen 2: Arquitectura GPRS

Fuente: www.gprs.com

3.2.15. Funcionamiento de la Telefonía Móvil Celular (TMC)

Según (Yeferson Bedoya, Cristian F. Salazar, Jhon F. Muñoz, 2013). La gran idea del sistema celular es la división de la ciudad en pequeñas células o celdas. Esta idea permite la re-utilización de frecuencias a través de la ciudad, con lo que miles de personas pueden usar los teléfonos al mismo tiempo. En un sistema típico de telefonía analógica de los Estados Unidos, la compañía recibe alrededor de 800 frecuencias para usar en cada ciudad. La compañía divide la ciudad en celdas. Cada celda generalmente tiene un tamaño de 26 kilómetros cuadrados. Las celdas son normalmente diseñadas como hexágonos (figuras de seis lados), en una gran rejilla de hexágonos.

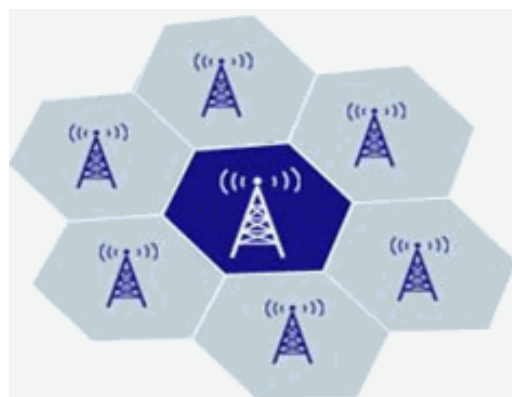


Imagen 3: Celdas diseñadas como hexágonos

Fuente: www.gprs.com

3.2.16. Arduino.

Arduino es una plataforma electrónica de hardware libre basada en una placa con un micro controlador. Con software y hardware flexibles y fáciles de utilizar, Arduino ha sido diseñado para adaptarse a las necesidades de todo tipo de público, desde aficionados, hasta expertos en robótica o equipos electrónicos. También consta de un simple, pero completo, entorno de desarrollo, que nos permite interactuar con la plataforma de manera muy sencilla. (Castro, 2014).

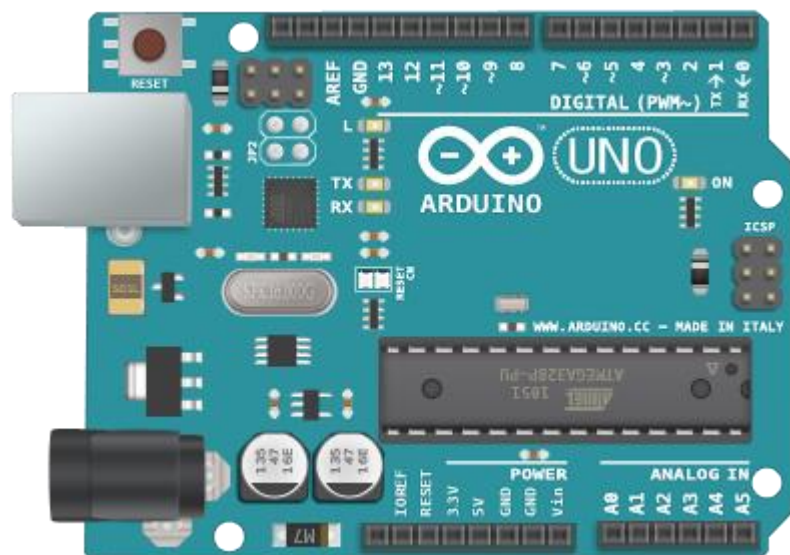


Imagen 4: Hardware Arduino Uno

Fuente: www.gprs.com

- **Características:** Se trata de una placa open hardware por lo que su diseño es de libre distribución y utilización que incluso podemos construirnos nosotros mismos (“manual de Arduino”, Pomares, 2014).

Las características del hardware son:

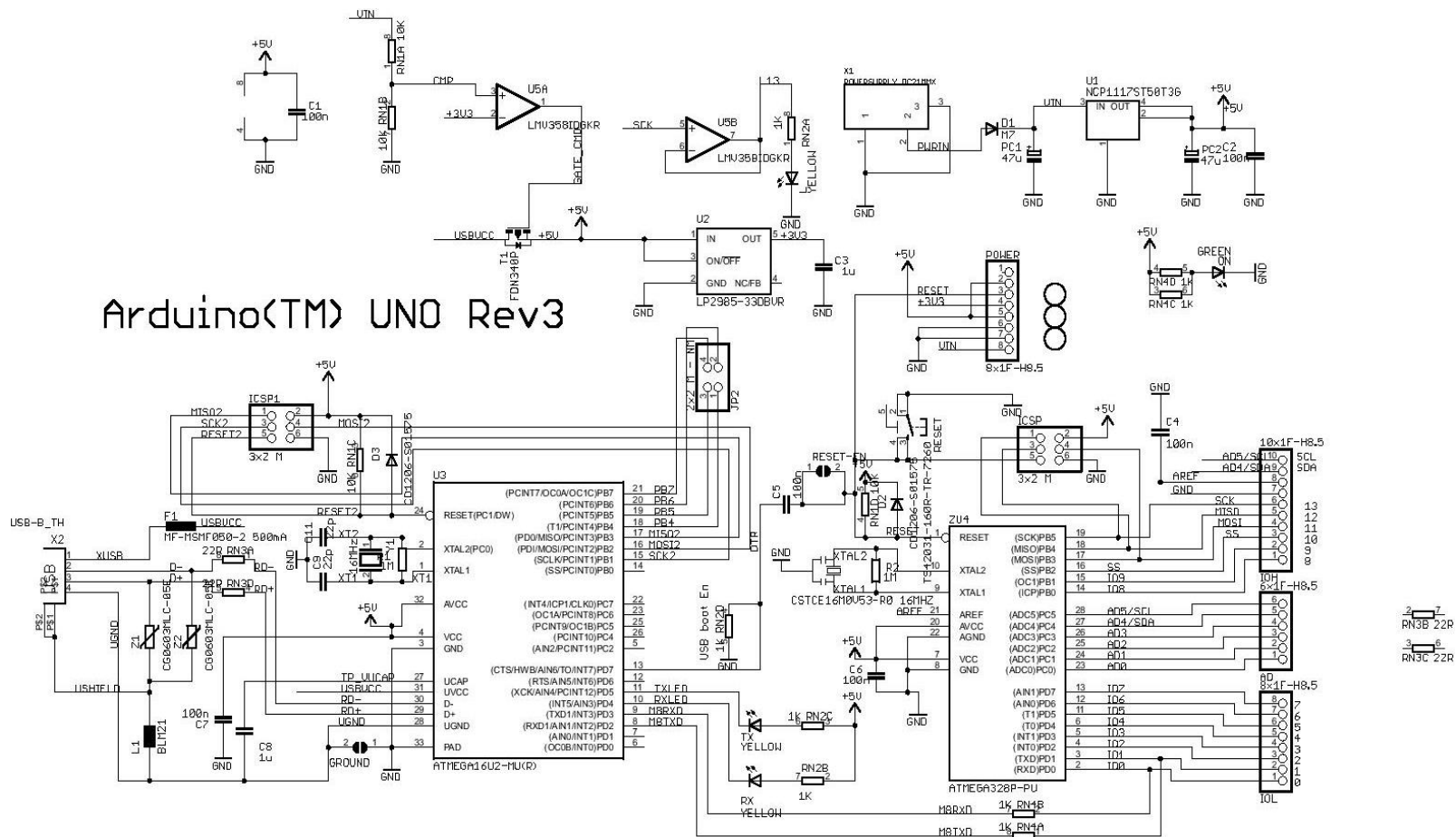
- El microprocesador ATmega328

- 32 kbytes de memoria Flash
- 1 kbyte de memoria RAM
- 16 MHz Entradas y salidas
- 13 pines para entradas/salidas digitales (programables)
- 5 pines para entradas analógicas
- 6 pines para salidas analógicas (salidas PWM)
- Completamente autónomo: Una vez programado no necesita estar conectado al PC.

Características del software IDE son:

- El código abierto Arduino Software (IDE) hace que sea fácil de escribir código y subirlo a la junta.
- Se ejecuta en Windows, Mac OS X y Linux.
- El entorno está escrito en Java y basadas en el procesamiento y el otro software de código abierto.
- Este software se puede utilizar con cualquier placa Arduino.

3.2.17. Arquitectura Electrónica de Arduino.



Arduino(TM) UNO Rev3

Imagen 5: Arquitectura Electrónica Arduino
 Fuente: <http://www.tecnoinfe.com/2014/09/Arduino.html>

3.2.18. Arquitectura de Funcionamiento Arduino

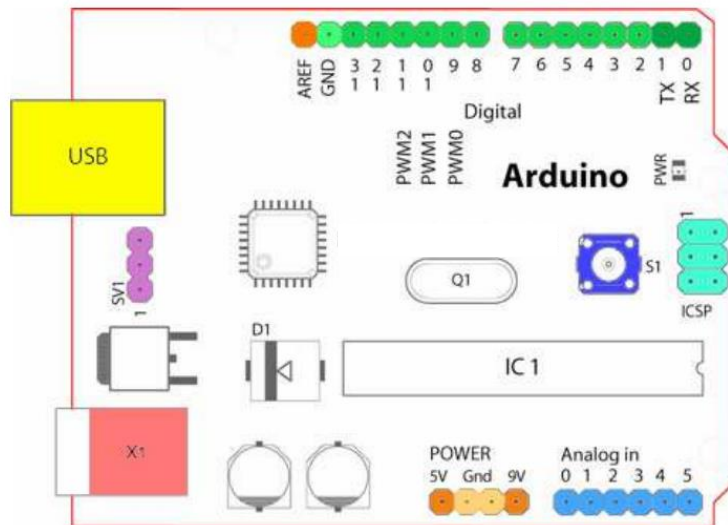


Imagen 6: Arquitectura de funcionamiento

Fuente: <http://www.tecnoinfo.com/2014/09/Arduino.html>

- Aref- Pin de referencia analógica (naranja)
- GND- Señal de tierra digital (verde claro)
- Pines digitales 2-13. Entrada y salida (verde)
- Pines digitales 0-1 / entrada y salida del puerto serie: TX/RX (verde oscuro) Botón de reset- Pulsador(azul oscuro)
- Pines de entrada analógica 0-5 (azul claro)
- Pines de alimentación y tierra (fuerza: naranja, tierra: naranja claro)
- Entrada de la fuente de alimentación externa (9-12V DC) X1 (rosa)
- Puerto USB (amarillo).

3.2.19. Tipos de Arduino

Comenzamos del Arduino básico que es el Arduino Pro mini, los Arduino de aquí para adelante son de tipo específicos ya que poseen ciertas características únicas como tener wifi, Bluetooth,

GPS, y otros. Para este proyecto se utilizar el Arduino Uno por su compatibilidad y manejo dinámico

En las siguientes imágenes se muestra cada tipo de Arduino:

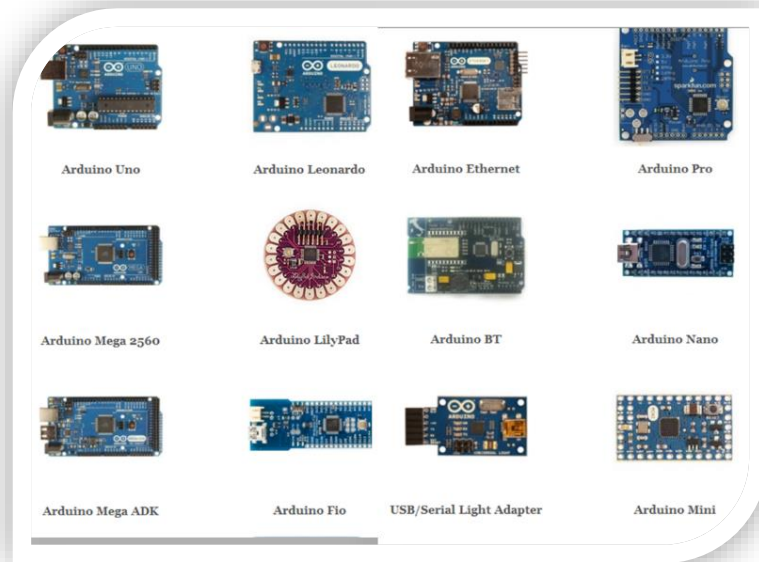


Imagen 7: Tipos de Arduino

Fuente: <http://www.tecnoinfo.com/2014/09/Arduino.html>

También nos dice Enríquez (2009) porque es recomendable usar Arduino habiendo otro micro controladores con las mismas funcionalidades y su opinión es la siguiente:

- **Barato:** Las placas Arduino son relativamente baratas comparadas con otras plataformas micro controladoras.
- **Multiplataforma:** El software de Arduino se ejecuta en sistemas operativos Windows, Macintosh, OSX y GNU/Linux. La mayoría de los sistemas micro controladores están limitados a Windows.
- **Entorno de programación simple y clara:** El entorno de programación de Arduino es fácil de usar para principiantes, pero suficientemente flexible para que usuarios avanzados puedan aprovecharlo también.
- **Código abierto y software extensible:** El lenguaje puede ser expandido mediante librerías C++, y la gente que quiera entender los detalles técnicos pueden hacer

el salto desde Arduino a la programación en lenguaje AVR C en el cual está basado.

- **Código abierto y hardware extensible:** Los planos para los módulos están publicados bajo licencia Creative Commons, por lo que diseñadores experimentados de circuitos pueden hacer su propia versión del módulo, extendiéndolo y mejorándolo.

3.2.20. 1Sheeld

Permite comunicar dispositivos Smartphone Android con la tarjeta Arduino a través de Bluetooth, y emular sus sensores por medio de una aplicación totalmente gratuita.

Básicamente, 1Sheeld consta de dos partes. La primera parte es un escudo que está conectado físicamente a la placa Arduino y actúa como un medio-hombre inalámbrico, los datos de tuberías entre Arduino y cualquier Smartphone Android a través de Bluetooth.

La segunda parte es una plataforma de software y aplicaciones en los teléfonos inteligentes Android que gestiona la comunicación entre nuestro escudo y el teléfono inteligente.

Características:

- Utiliza un Bluetooth HC-06
- Alcance de hasta 30ft (9m)
- Contiene un Atmel ATmega162
- Frecuencia de operación 16MHz
- Comunicación UART con la Arduino
- Voltaje de operación 3.3 o 5V
- Puede emular 36 Shields
- Buzzer Shield y Keypad Shield
- LED Shield y LCD screen Shield
- Joystick Shield

- Sensores de luz, temperatura, acelerómetro y giroscopio.



Imagen 8: 1Sheeld

Fuente: www.1sheeld.com

3.2.21. Arquitectura 1sheeld

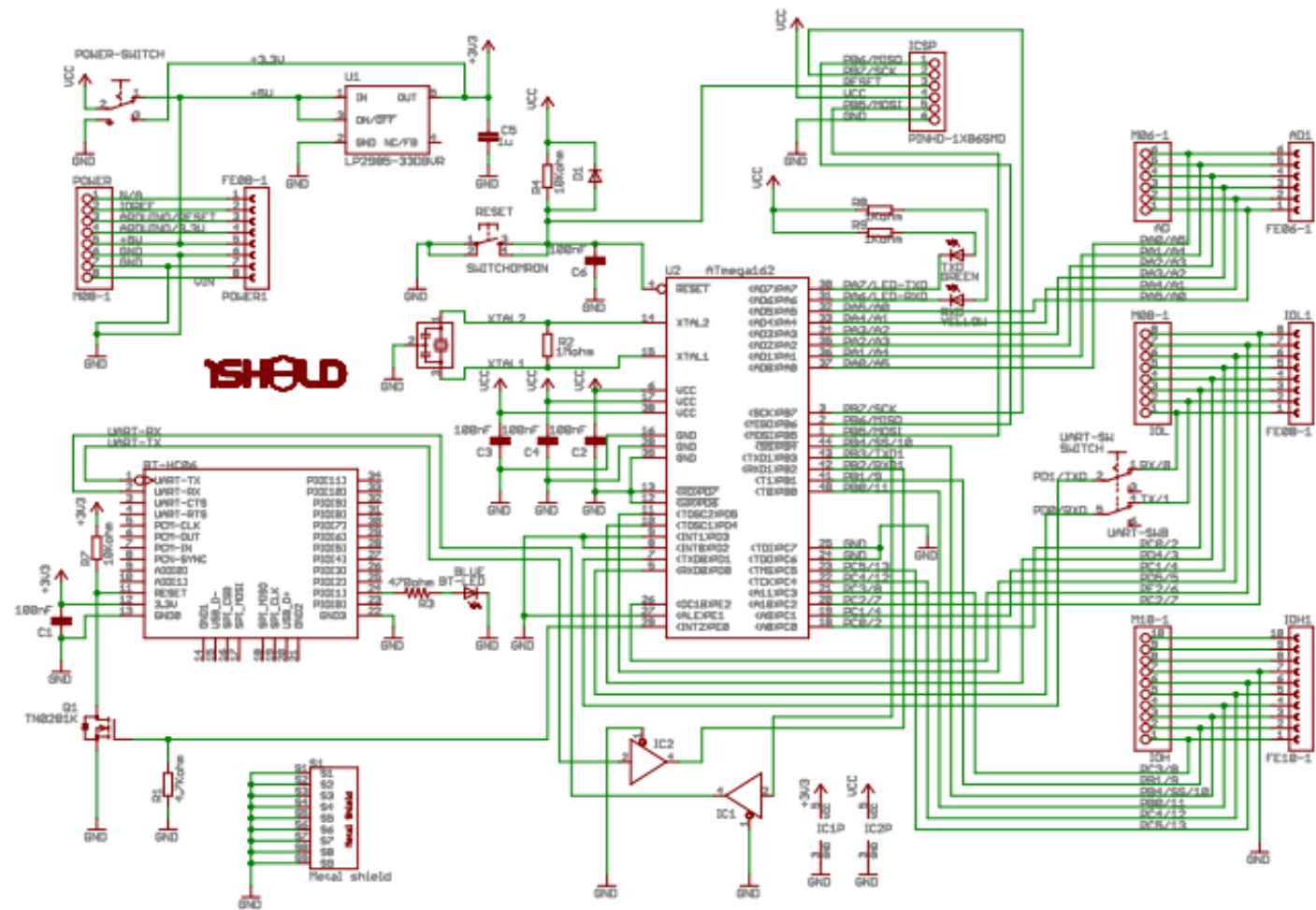


Imagen 9: 1Sheeld Arquitectura

Fuente: <http://1sheeld.com/>

3.2.22. Hardware Libre

A la sombra del crecimiento del software libre, ha aparecido en los últimos años el llamado hardware libre. Su objetivo es crear diseños de aparatos informáticos de forma abierta, de manera que todas las personas puedan acceder, como mínimo, a los planos de construcción de los dispositivos. Lejos de ser una novedad, esta corriente enlaza directamente con década de los años 70, cuando los primeros aficionados a los ordenadores construían sus propios equipos en los garajes con piezas compradas a diferentes fabricantes y creaban sus propias implementaciones. (Delgado, 2004).

Clasificación del Hardware:

Dada su diferente naturaleza, al hablar de hardware abierto o libre hay que especificar de qué tipo de hardware se está hablando. A continuación, se describen cada uno del diferente hardware según su naturaleza. (Gonzales, 2004).

- **Hardware estático:** Se caracteriza por ser físicamente único, es decir, o poseemos el circuito o no. Es el más usual hoy en día se caracteriza por estar limitado por su propia existencia física. No podemos copiarlo con facilidad ni distribuirlo "abierto". Sin embargo, lo que sí se puede hacer es distribuir sus planos de fabricación, o bien a nivel de circuito impreso (PCB) o bien a nivel de fichero de fabricación.
- **Hardware reconfigurable:** Es aquél descrito mediante un lenguaje de descripción de hardware. Su naturaleza es completamente diferente a la del hardware estático. Se desarrolla de una manera muy similar a como se hace con el software, mediante archivos de texto, que contienen el código fuente. Se les puede aplicar directamente una licencia libre, como la GPL. El problema no surge ni por la definición de qué es libre o

qué debe cumplir para serlo, sino que aparecen con las herramientas de desarrollo necesarias. Para hacer que el hardware reconfigurable sea libre, sólo hay que aplicar la licencia GPL a su código.

- **Diseño de Hardware Libre según su Filosofía:** Se refiere a un diseño que pueda ser copiado, distribuido, modificado, y fabricado libremente. No implica que el diseño no puede también ser vendido, o que cualquier puesta en práctica de hardware del diseño estará libre de coste. Todas las mismas discusiones sobre el significado de la "libertad" entre los partidarios de la Free Software Foundation, y los partidarios de la licencia Licencia BSD que afecta al software, desafortunadamente las trasladan a los diseños del hardware.

Problemas actuales

Existen varios problemas que hacen casi imposible llevar a la práctica el concepto de hardware libre. A continuación se citan algunos de los más relevantes:

- **Dependencia tecnológica por componentes importados**

Al intentar fabricar un diseño, es posible encontrarse con el problema de la falta de material. En un país puede no darse este problema, pero en otros puede que no se encuentren los materiales necesarios y está demostrado que las TIC, son herramientas indispensables para el desarrollo de las naciones por lo cual es de vital importancia a la vez que estratégica el que cada nación no dependa de otra para su desarrollo tecnológico.

- **Altos costos de producción**

La persona que desea utilizar el hardware que un tercero ha diseñado, primero lo tiene que fabricar, para lo cual tendrá que comprobar los componentes necesarios, construir el diseño y verificar que se ha hecho correctamente. Todo esto tiene un costo.

- **El conocimiento lo poseen algunas empresas**

Se sigue reteniendo el conocimiento en las grandes industrias productoras; como resultado, el consumidor del producto tiene que adecuarse al producto que ofrece el mercado que es por lo general un producto genérico que no cumple con las necesidades muy específicas de un determinado consumidor; allí es cuando se ata, a las decisiones de las empresas productoras, al usuario y no se le da la libertad de elegir.

➤ **Gran inversión de tiempo en trabajos de diseño redundantes**

Tanto en el hardware como en el software propietario, existen muchos diseños redundantes, es decir, se "reinventa la rueda" en vez de usar ese conocimiento previo para crear nuevas áreas de investigación y producción.

3.2.23. Software Libre.

Un programa es software libre si otorga a los usuarios todas estas libertades de manera adecuada. De lo contrario no es libre. Existen diversos esquemas de distribución que no son libres, y si bien podemos distinguirlos en base a cuánto les falta para llegar a ser libres, nosotros los consideramos contrarios a la ética a todos por igual. (La Red, 2001).

➤ **Libertad y precio**

El error más común de concepción sobre el software libre proviene de la ambigüedad del vocablo anglosajón free, que significa tanto "libre" como "gratis". Así pues, es habitual (y comprensiva) la confusión que la expresión free software puede generar. Aclarémosla; el software libre es un asunto de libertad y no de precio. (Gonzales, 2004)

➤ **Open Source**

A finales de los años 90 aparece un grupo llamado OSI (Open Source Initiative) que pretende acabar con la ambigüedad lingüística de la que hemos hablado antes,

llamando open source (código abierto) al software libre. Sin embargo, este cambio no ha sido compartido por la Free Software Foundation (FSF) ni por una buena parte de los usuarios. Este colectivo afirma que el nuevo término no sólo no ayuda a aclarar la ambigüedad entre libertad y coste, sino que añade la falsa creencia de que el software simplemente ha de ser de código abierto para pertenecer a esta filosofía. Sin embargo, el software libre es más que el código abierto, hay cuatro libertades que se han de cumplir, y que el nuevo término puede llegar a ignorarlas. Según (Gonzales, 2004)

➤ **El Software libre no tiene porqué ser gratuito**

Una creencia que parte, inequívocamente, de la ambigüedad que sugiere el nombre de “free software”. Es cierto que es muy habitual que el software libre sea también gratuito, pero no necesariamente tiene que ser así. 10 El precio de un programa libre, si no es gratuito, suele ser bajo, habitualmente destinado a sufragar los gastos de distribución y de las materias primas (un CD-ROM, por ejemplo). Sin embargo, nada prohíbe que se pueda cobrar un precio alto por un programa libre. El precio es algo completamente independiente de las libertades que ofrezca el programa; es decir, no por más barato un programa dará menos libertades al usuario y al contrario.

3.2.24. Metodología V

El Método-V es un modelo para desarrollo de software embebido; un método similar a la metodología en cascada haciendo este una representación gráfica del ciclo de vida del desarrollo de sistemas.

Este tipo de modelo se enfoca al desarrollo de software en un componente embebido para el proceso de desarrollo. Desarrollo

de sistemas integrados desde el punto de vista del software se presenta como la V - modelo clásico según (Easterbrook, 2001)

El siguiente grafico representa el Desarrollo del Software con el modelo V:

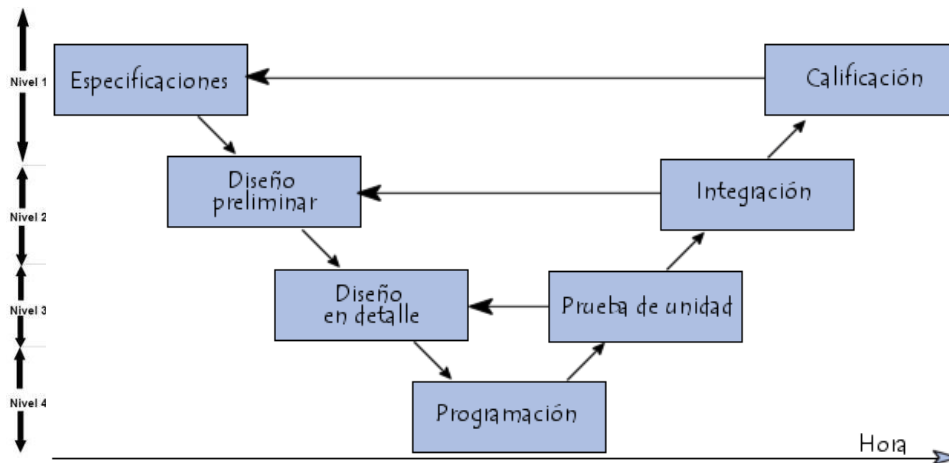


Imagen 10: diagrama del Modelo V

Fuente: www.es.kioskea.net

El modelo en v es un proceso que representa la secuencia de pasos en el desarrollo del ciclo de vida de un proyecto. Describe las actividades y resultados que han de ser producidos durante el desarrollo del producto. La parte izquierda de la v representa la descomposición de los requisitos y la creación de las especificaciones del sistema. El lado derecho de la v representa la integración de partes y su verificación. V significa "Validación y Verificación"

La figura que aparece representa el Modelo en V, o Modelo de Cuatro Niveles, del ciclo de vida de un proyecto de desarrollo de software. El modelo representa, en forma de V, las relaciones temporales entre las distintas fases del ciclo de desarrollo de un proyecto.

El lado izquierdo de la V representa la descomposición de las necesidades y la creación de las especificaciones del sistema

El lado derecho de la V representa la integración de las piezas y por ultimo su verificación y puesta en ejecución.

3.2.24.1. Niveles del modelo V.

- **El nivel 1:** Está orientado al “cliente”. El inicio del proyecto y el fin del proyecto constituyen los dos extremos del ciclo. Se compone del análisis de requisitos y especificaciones, se traduce en un documento de requisitos y especificaciones.
- **El nivel 2:** Se dedica a las características funcionales del sistema propuesto. Puede considerarse el sistema como una caja negra, y caracterizarla únicamente con aquellas funciones que son directa o indirectamente visibles por el usuario final, se traduce en un documento de análisis funcional.
- **El nivel 3:** Define los componentes hardware y software del sistema final, a cuyo conjunto se denomina arquitectura del sistema.
- **El nivel 4:** Es la fase de implementación, en la que se desarrollan los elementos unitarios o módulos del programa.

3.2.24.2. Fases del modelo V.

- **Fase1: Especificaciones.** Se deben definir y documentar los diferentes requisitos del sistema a desarrollar, identificando los valores numéricos más concretos posibles. Entre ellos debe estar la especificación del nivel de integridad, o SIL (Nivel de Integridad de Seguridad), en caso de ser requerido.
- **Fase2: Diseño Preliminar.** También llamado diseño de alto nivel. Su objetivo es obtener un diseño y visión general de sistema.
- **Fase3: Diseño en Detalle.** Consiste en detallar de una manera más detallada cada parte de la segunda fase.

- **Fase4: Programación.** En esta fase procederemos a materializar el diseño a detalle
- **Fase5: Prueba de unidad.** En esta fase se verifica cada módulo Hardware y Software de forma unitaria, comprobando su funcionamiento adecuado.
- **Fase6: integración.** En esta fase se integran los distintos módulos que forman el sistema. Como en el caso anterior, ha de generarse un documento de pruebas. Por una parte, se debe comprobar en todo el sistema el funcionamiento correcto, y por otra, en caso de tratarse con un sistema tolerante a fallos, debe verificarse que ante la presencia de un fallo persiste el funcionamiento correcto. Se comprueba el cumplimiento de los requisitos establecidos

Ventajas Modelo V:

Las ventajas que se pueden destacar de este modelo son las siguientes:

- Es un modelo simple y fácil de utilizar.
- En cada una de las fases hay entregables específicos.
- Tiene una alta oportunidad de éxito sobre el modelo en cascada debido al desarrollo de planes de prueba en etapas tempranas del ciclo de vida.
- Es un modelo que suele funcionar bien para proyectos pequeños donde los requisitos son entendidos fácilmente.

Inconvenientes

Entre los inconvenientes y las críticas que se le hacen a este modelo están las siguientes:

- Es un modelo muy rígido, como el modelo en cascada.
- Tiene poca flexibilidad y ajustar el alcance es difícil y caro.
- El software se desarrolla durante la fase de implementación, por lo que no se producen prototipos del software.
- El modelo no proporciona caminos claros para problemas encontrados durante las fases de pruebas.

3.2.25. Sistemas Embebidos

Los sistemas embebidos son sistemas con funciones específicas que tienen propósito único, generalmente este tipo de sistemas están en micro controladores o microprocesador que pueden ser programables directamente, los programas de los sistemas embebidos generalmente procesan información en tiempo real.

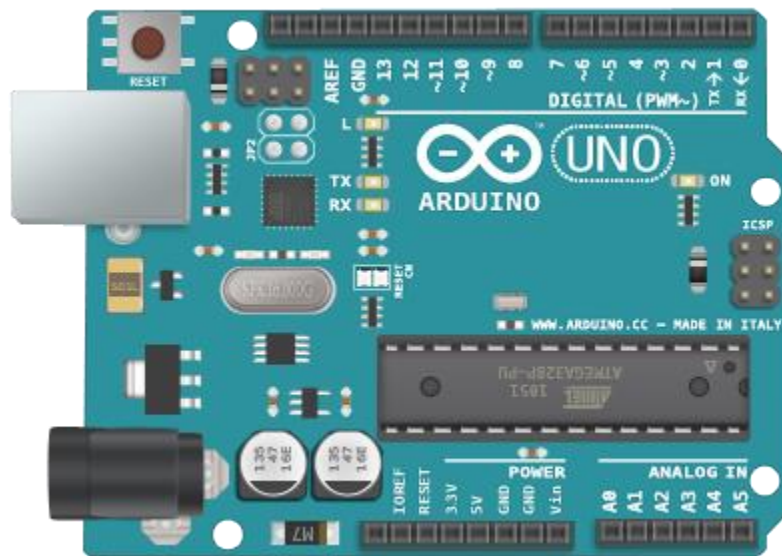


Imagen 11: Hardware Arduino Uno

Fuente: www.arduino.cc

En la siguiente imagen se puede observar que la placa Arduino tiene un micro controlador, Entrada USB, Pulsador, etc. Estas características hacen a un componente embebido; de esta manera si le damos una función específica ejemplo: realizar alarmas cuando un sensor se active, nuestro componente se vuelve en un sistema embebido.

3.2.26. Google Maps

Google Maps es un servidor de aplicaciones de mapas en la web que pertenece a Google. Ofrece imágenes de mapas desplazables, así como fotografías por satélite del mundo e incluso la ruta entre diferentes ubicaciones o imágenes a pie de calle Google Street View ("Google Maps", 2014).

Es la aplicación utilizando geolocalización más usada en el mundo, desarrollado por Google para computadoras y dispositivos móviles.

3.2.27. Relé.

Es un mecanismo cuya misión es la de cerrar unos contactos, para permitir el paso de la corriente a través de ellos. Esto ocurre cuando la bobina del contacto recibe corriente eléctrica, comportándose como electroimán y atrayendo dichos contactos. (Enrique Vílchez, 2015)

Según Enrique Vílchez, un relé está compuesto por:

- **Contactos principales:** En la imagen8: Relé 1-2, 3-4, 5-6. Tienen por finalidad abrir o cerrar el circuito de fuerza o potencia.
- **Contactos auxiliares: 13-14 (NO):** Se emplean en el circuito de mando o maniobras. Por este motivo soportarán menos intensidad que los principales. El contacto de la Imagen 12: Relé solo tiene uno que es normalmente abierto.
- **Circuito electromagnético:** Consta de tres partes. El núcleo, en forma de E. Parte fija, La bobina: A1-A2. 3 y La armadura. Parte móvil.

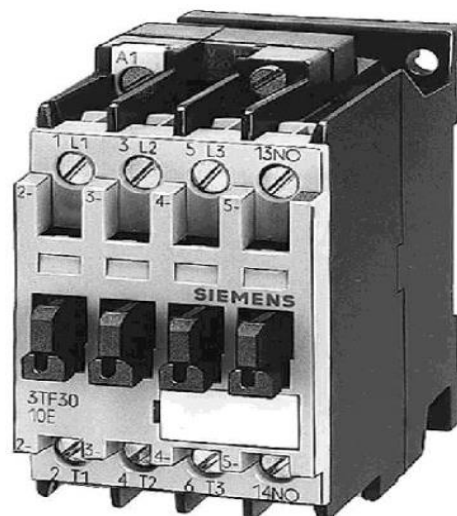


Imagen 12: Relé

Fuente: <http://www.voltiosiesae.es/>

4. PROPUESTA DE SOLUCIÓN

La ingeniería del proyecto para el desarrollo de un **SISTEMA DE SEGURIDAD VEHICULAR CON GEO LOCALIZACIÓN EN DISPOSITIVOS MOVILES CON HARDWARE Y SOFTWARE LIBRE** constará de la guía de estándares internacionales PMBOOK (Guía de los Fundamentos de Gestión de Proyectos); que permitirá realizar una adecuada gestión del proyecto, y para el desarrollo del proyecto la metodología V.

En PMBOK se establecen 10 áreas de conocimiento parecido a las disciplinas en metodologías de desarrollo de software. Estas áreas permiten tener una adecuada gestión del proyecto.

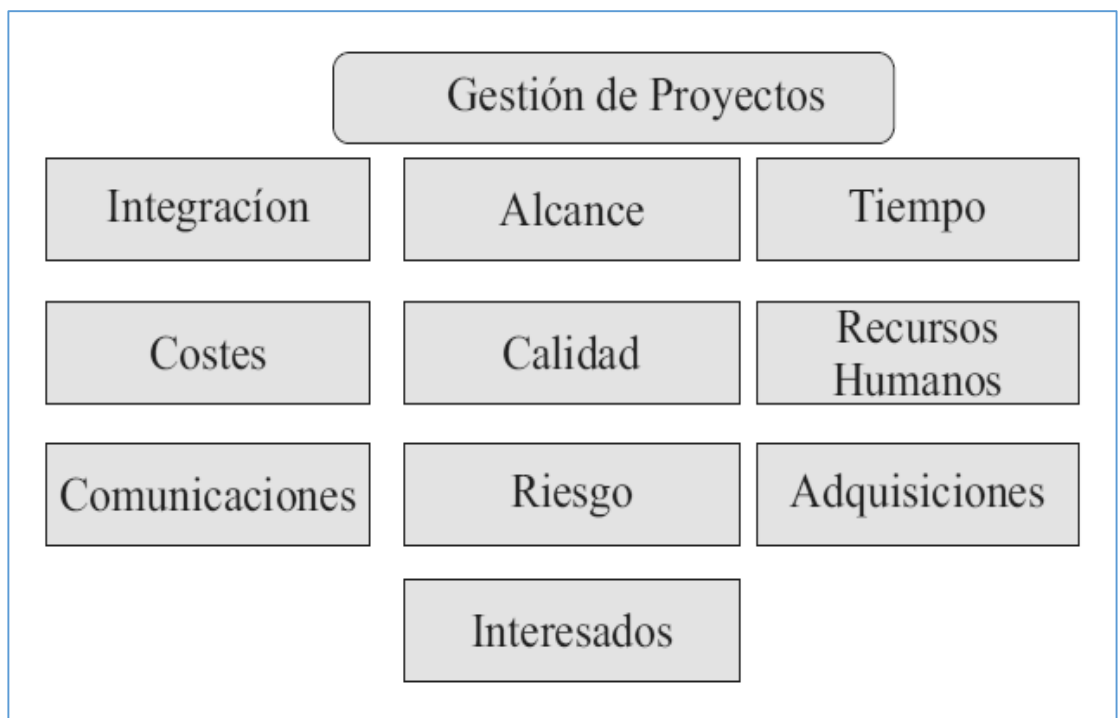


Imagen 13: Gestión del proyecto

Fuente: es.wikibooks.org

4.1. GESTIÓN DEL PROYECTO.

La gestión del proyecto de tesis será realizada bajo PMBOK (Guía de los fundamentos de gestión de proyectos) para la gestión adecuada y exitosa del proyecto de acuerdo al PMI (Instituto de Manejo de Proyectos). El cual estará dividido en los siguientes planes de gestión.

4.1.1. Plan de Gestión de Integración

ACTA DE CONSTITUCIÓN DEL PROYECTO					
PATROCINADOR:	Danny Zarabia Hurtado – Jefe de informática MPA				
PREPARADO POR:	Bach. Antony Kevin Medina Arce	Fecha	17	10	2015
REVISADO POR:	Ing. Edwin Roque Tito	Fecha	23	11	2015
APROBADO POR:	Escuela Profesional de Ingeniera de Sistemas UNAJMA	Fecha	24	11	2015

Tabla 2: Acta de constitución Proyecto

BREVE DESCRIPCIÓN DEL PROYECTO A REALIZARSE
<p>El sistema a crearse tendrá un impacto en la sociedad debido, que reemplazara el uso convencional de los sistemas de seguridad actuales, que consistía en un sonido de alarma cuando el vehículo es manipulado por personas extrañas; por otra parte el sistema a desarrollarse realizara un rastreo vehicular enviando las coordenadas del vehículo en caso sea robado, o apagado del moto; un sonido de alarma tanto en el vehículo como en el celular, reduciendo así los robos vehiculares o autopartes, todo esto desde un celular</p>

Tabla 3: Descripción del proyecto

ALINEAMIENTO DEL PROYECTO	
Objetivos general	Objetivos específicos

<p>Desarrollar un sistema de seguridad vehicular móvil frente a vulnerabilidades de robo, con geo localización en tiempo real.</p>	<ul style="list-style-type: none"> • Analizar la arquitectura Arduino - Android para el sistema de seguridad vehicular. • Desarrollar código para la comunicación entre Arduino - Android para el sistema de seguridad vehicular. • Implementar una arquitectura Android-Arduino para el sistema de seguridad vehicular Móvil. • Evaluar la eficiencia y eficacia del sistema a crearse frente a otros existentes.
---	--

Tabla 4: Alineamiento del proyecto

REQUERIMIENTOS DE ALTO NIVEL	
Requerimientos funcionales (RF)	Requerimientos no funcionales (RNF)
El sistema será capaz de detectar el movimiento extraño del auto (RF1)	El sistema será capaz de apagarse o prenderse manualmente o desde el celular del Usuario (RNF1)
El sistema será capaz de enviar SMS al propietario en el momento de detectar la manipulación del auto y a su vez emitir un sonido de alarma disuasiva (RF2)	El Hardware no debe ser mayo de 10 cm (RNF2)
El sistema será capaz de enviar las coordenadas geodésicas de la ubicación del auto (RF3)	El sistema será compatible con cualquier versión de Android y con tecnología GSM (RNF3)
El sistema será capaz de apagar el motor en caso sea solicitado por el usuario (RF4)	El sistema será capaz de responder no menos de 5 segundos ocurrido el incidente (RNF4)

Tabla 5: Requerimientos de alto nivel

4.1.2. Plan de Gestión de Alcance

EXTENSIÓN Y ALCANCE DEL PROYECTO	
FASES DEL PROYECTO	PRINCIPALES ENTREGABLES
<p>Fase1- Gestión del proyecto</p> <p>(El Plan de Gestión del Proyecto (PGP) define cómo se ejecuta, se supervisa y controla, y se cierra el proyecto)</p>	<p>PROCESO DE INICIACIÓN:</p> <p>Gestión de Integración:</p> <ul style="list-style-type: none"> - Acta de constitución del proyecto <p>Gestión de comunicaciones:</p> <ul style="list-style-type: none"> - Registro de interesados <p>PROCESO DE PLANIFICACIÓN:</p> <p>Gestión de integración:</p> <ul style="list-style-type: none"> - Plan de gestión de alcance - Plan de gestión de requisitos - Declaración de alcance del proyecto. - Estructura de desglose del trabajo - Diccionario de la estructura de desglose de trabajo. <p>Gestión de tiempo:</p> <ul style="list-style-type: none"> - Plan de gestión de tiempo - Matriz de asignación de responsabilidades - Requerimiento de recursos del proyecto - Estimación de tiempos de los entregables - Cronograma del proyecto <p>Gestión de costos:</p> <ul style="list-style-type: none"> - Plan de gestión del costo - Estimación de costo - Presupuesto del proyecto <p>Gestión de calidad</p> <ul style="list-style-type: none"> - Plan de gestión de calidad <p>Gestión de RRHH</p> <ul style="list-style-type: none"> - Plan de gestión de personal <p>Gestión de comunicación</p> <ul style="list-style-type: none"> - Plan de gestión de comunicaciones <p>Gestión de riesgos</p> <ul style="list-style-type: none"> - Plan de gestión de riesgos - Categorización de los riesgos

	<p>Gestión de adquisiciones:</p> <ul style="list-style-type: none"> - Plan de gestión de adquisiciones <p>PROCESO DE EJECUCION</p> <p>Gestión de calidad:</p> <ul style="list-style-type: none"> - Normas de calidad - Procedimiento de aseguramiento de calidad <p>Gestión de RRHH</p> <ul style="list-style-type: none"> - Matriz de asignación de responsabilidades - Desarrollo del equipo del proyecto <p>Gestión de comunicación</p> <ul style="list-style-type: none"> - Índice de archivo de proyecto <p>Gestión de adquisiciones</p> <ul style="list-style-type: none"> - Enunciado del trabajo <p>PROCESO Y SEGUIMIENTO DE CONTROL</p> <p>Gestión de calidad.</p> <ul style="list-style-type: none"> - Lista de verificación de entregables <p>Gestión de comunicación</p> <ul style="list-style-type: none"> - Relación de informes del proyecto - Relación de informes de rendimiento - Relación de entregables terminados - Informe de rendimiento de los indicadores de gestión <p>PROCESO DE CIERRE</p> <ul style="list-style-type: none"> - Actas formales de entregable - Lecciones aprendidas
Fase II- DISEÑO	<ul style="list-style-type: none"> - Documento de hardware y software aprobados - Plano de arquitectura de Arduino - Implementación de la metodología V
Fase III- REQUERIMIENTO DE ADQUISICIONES	<p>Equipos adquiridos</p> <ul style="list-style-type: none"> - Arduino y complementos - 1sheeld - Android Smartphone - Laptop Acer - Smartphone <p>Servicios adquiridos</p> <ul style="list-style-type: none"> - Servicio de programación - Servicio de diseño

	<ul style="list-style-type: none"> - Servicio de asesoría - Servicio de internet
Fase IV- Fase de implementación	<ul style="list-style-type: none"> - Montaje del Arduino con 1Shield - Comunicación 1shield con Android - Pruebas de conexión
FASE V – Arranque del sistema	<ul style="list-style-type: none"> - Pruebas de comunicación aprobado - Pruebas de conexión aprobado - Pruebas de ejecución del sistema - Supervisión y control
FASE VI – TERMINO Y FINALIZACION	<ul style="list-style-type: none"> - Informe de pruebas de control del sistema

Tabla 6: alcance del proyecto

4.1.3. Plan de Gestión de Coste

Debido a los costos a tener en cuenta en el proyecto se especifica a continuación los costos para el proyecto.

PRESUPUESTO DEL PROYECTO POR TIPO					
ITEM	DESCRIPCION	CANTIDAD	UNID. MEDIDA	PRECIO UNIT.	PRECIO PARCIAL
1.00.00	RECURSOS FISICOS				4964.00
1.01.00	Hardware				4,860.00
1.01.01	Laptop Ace I5	1	Unid.	2,500.00	2,500.00
1.01.02	Smartphone Android	2	Unid.	1,000.00	2,000.00
1.01.03	Arduino Uno y accesorios	1	Unid.	200.00	200.00
1.01.04	1 Shield for android and Arduino	1	Unid.	160.00	160.00
1.02.00	Utilitarios				104.00
	Papel Bond A4	1	Millar	74.00	74.00
1.01.04	Impresión para informes	100	Unid.	0.10	10.00
1.01.05	Fotocopias y utiles de escritorio	100	Unid.	0.20	20.00

2.00.0 0	SERVICIOS				696.00
2.01.0 0	Servicios Generales				696.00
2.01.0 1	Impresión	200	Undi.	0.20	40.00
2.01.0 3	Anillados	4	Unid.	4.00	16.00
2.01.0 4	Movilidad	Varios	Varios		240.00
2.01.0 5	Internet	4	Mensual	100.00	400.00
3.00.0 0	SOFTWARE				650.00
4.01.0 0	Software de Desarrollo				650.00
4.01.0 1	Windows 7, 8 o 10 software y licencia	1	Unid.	400.00	400.00
4.01.0 2	Star UML	1	Unid.	250.00	250.00
4.01.0 3	Software Arduino	1	Unid.	-	-
5.00.0 0	RECURSOS HUMANOS				200.00
5.01.0 0	Elaboración del Modelo				200.00
5.01.0 1	Asesor externo	2	Sesión	100.00	200.00
6.00.0 0	STAFF				8,900.00
6.01.0 0	Asesor				2,400.00
6.01.0 1	Asesor de la tesis	1	Persona	2,400.00	2,400.00
6.02.0 0	Desarrollo				6,500.00
6.01.0 1	Programador	1	Persona	2,500.00	2,500.00
6.01.0 2	Diseñador	1	Persona	2,000.00	2,000.00
6.01.0 3	Digitador	1	Persona	2,000.00	2,000.00

Tabla 7: presupuesto por tipo

4.1.4. Plan de gestión de Tiempo

En esta parte daremos los tiempos exactos para la iniciación y cierre del proyecto.

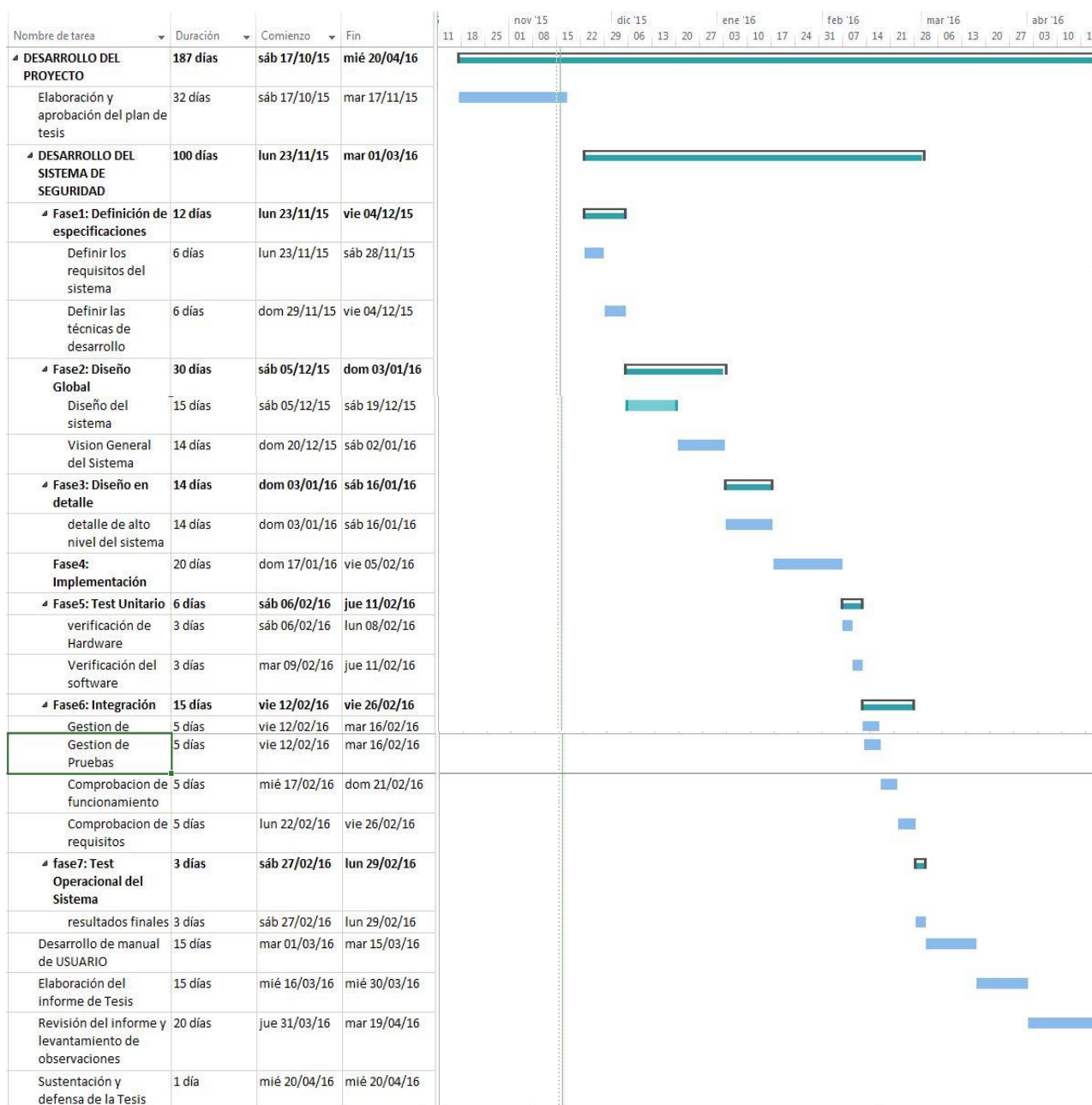


Imagen 14: Cronograma de ejecución

Fuente: Propia

4.1.5. Plan de Gestión de Calidad

NOMBRE DEL PROYECTO	SISTEMA DE SEGURIDAD VEHICULAR CON GEO LOCALIZACION EN DISPOSITIVOS MOVILES CON HARDWARE Y SOFTWARE LIBRE”
ESTÁNDAR DE CALIDAD	el ISO 9126
DESCRIPCION	<p>Funcionalidad: La aplicación debe satisfacer la necesidad de poder alertas al propietario del vehículo en caso de que su auto este siendo robado y tomar medidas adecuadas.</p> <p>Confiabilidad: La aplicación será tolerante a fallas y estará disponible para su uso todo el tiempo</p> <p>Usabilidad: Los propietarios de vehículos serán capas de usar el sistema sin dificultad alguna.</p> <p>Facilidad de mantenimiento: Una modificación en el sistema podrá ser realizada.</p> <p>Portabilidad: La instalación y ajustes del sistema de seguridad serán fáciles de realizar.</p>

Tabla 8: Plan de Gestión de calidad

4.1.6. Plan de Gestión de Recursos Humanos

NOMBRE DEL PROYECTO	SISTEMA DE SEGURIDAD VEHICULAR CON GEO LOCALIZACION EN DISPOSITIVOS MOVILES CON HARDWARE Y SOFTWARE LIBRE”	
RECURSOS HUMANOS		
TIPO	CANTIDAD	DESCRIPCIÓN
TESISTA	01	Bach. En Ingeniería de Sistemas
ASESOR EXTERNO	02	Asesoramiento para realización de la tesis
ASESOR DE LA TESIS	01	Asesoramiento para realización de la tesis
PROGRAMADOR	01	Ing. Sistemas para la Programación del proyecto de tesis
DISEÑADOR	01	Ing. Sistemas Modelado y diseño general de la tesis
DIGITADOR	01	Digitador de la tesis y plan de tesis

Tabla 9: Plan de Gestión de Recursos Humanos

4.1.7. Plan de Gestión de comunicaciones.

Para la gestión de comunicación, identificaremos a todos los interesados clave del proyecto que están activamente involucrado en el proyecto o cuyos intereses pueden ser afectados positiva o negativamente por la ejecución del proyecto o por el producto

NOMBRE DEL PROYECTO SISTEMA DE SEGURIDAD VEHICULAR CON GEO LOCALIZACION EN DISPOSITIVOS MOVILES CON HARDWARE Y SOFTWARE LIBRE”		
PLAN DE GESTION DE COMUNICACIONES		
NOMBRE Y APELLIDOS	ROLL	CORREO
Antony Kevin Medina Arce	Tesista	Ant. tony@hotmail.com
Edwin Roque Tito	Asesor de la tesis	roquetito@hotmail.com
Danny Zarabia Hurtado	Patrocinador	Cyberdan@gmail.com

Tabla 10: Interesados clave

4.1.8. Plan de Gestión de Riesgos

La Gestión de los riesgos del proyecto tiene la finalidad de identificar los riesgos a fallas o puntos ciegos que llevarían al fracaso el proyecto. Realizando el plan de riesgos podremos monitorear y controlar el proyecto, de esta manera aumentar la probabilidad de que exista más eventos positivos que negativos.

Nombre del proyecto SISTEMA DE SEGURIDAD VEHICULAR CON GEO LOCALIZACION EN DISPOSITIVOS MOVILES CON HARDWARE Y SOFTWARE LIBRE			
RIESGOS			
ITEM	riesgo	Acción	Impacto
01	Estimación imprecisa de tiempos, costos y recursos	Realizar las estimaciones de costes tomando en cuenta los cambios producidos en el proyecto y factores que no hayan sido considerados en la evaluación inicial.	Medio
02	Retraso en la adquisición de recursos, materiales y suministros tecnológicos	Gestionar y realizar el monitoreo periódicamente de la adquisición de recursos materiales y suministros a lo largo del desarrollo del proyecto.	Alto
03	El equipo de trabajo	Presionar al equipo de trabajo para que	Medio

	no hace seguimiento a sus tareas y/o plan de actividades dejando de cumplir alguna de ellas	entreguen un reporte periódico de las actividades y el desarrollo de las mismas, así también se debe realizar un monitoreo continuo del progreso del proyecto	
04	Requisitos mal definidos, requisitos incompletos o incorrectos	Gestionar todos los requisitos durante el desarrollo del proyecto	Medio
05	Perdida de personal asignado dejando pocos participantes para el proyecto	Identificar entre el personal posibles sustitutos o personal alternativo.	alto

Tabla 11: Plan de Gestión de Riesgo

4.1.9. Plan de Gestión de Adquisiciones

NOMBRE DEL PROYECTO	
SISTEMA DE SEGURIDAD VEHICULAR CON GEO LOCALIZACION EN DISPOSITIVOS MOVILES CON HARDWARE Y SOFTWARE LIBRE	
PLAN DE GESTION DE ADQUISICIONES	
Herramientas	Características
Computadora	Intel i5 disco duro de 500 GB, memoria RAM de 4 GB Importante para desarrollar el sistema a crearse
Smartphone	Con Android en versión 4.4 Con la finalidad de aprovechar el GPS, ACELERÓMETRO,ETC.
Arduino Uno y accesorios	Arduino Uno basada en placa ATmega328P. Es el hardware del sistema a emplear
1Sheeld	1Sheeld para Arduino uno Es la parte esencial para la comunicación entre el Arduino y el Smartphone
Sistema Operativo Windows con licencia	Windows 7 a más, preferente de arquitectura de 64BITS Es importante la licencia de adquisición para no tener problemas con restricciones futuras en el sistema operativo
Software Arduino IDE	Arduino IDE 1.6.6 la versión más reciente Es el Software donde se realizará la programación del sistema

StarUML	Es una aplicación de código libre que nos ayuda a hacer diagramas UML.
---------	--

Tabla 12: Plan de Gestión de Adquisiciones

4.2. METODOLOGÍA

En la elaboración de este proyecto se utilizará el método en V (Verificación y validación). EL método V es un proceso que representa la secuencia de pasos en el desarrollo del ciclo de vida de un proyecto, para este proyecto constituye la metodología más adecuada ya que hablamos de crear un sistema embebido.

4.2.1. Nivel 1 Desarrollo: Fase de Especificaciones

Después de analizar la realidad problemática y consultar las necesidades de los usuarios se destacan los siguientes requerimientos:

REQUERIMIENTOS FUNCIONALES (RF)	REQUERIMIENTOS NO FUNCIONALES (RNF)
El sistema será capaz de detectar el movimiento extraño del auto (RF1)	El sistema será capaz de apagarse o prenderse manualmente o desde el celular del Usuario (RNF1)
El sistema será capaz de enviar SMS al propietario en el momento de detectar la manipulación del auto y a su vez emitir un sonido de alarma disuasiva (RF2)	El Hardware no debe ser mayor de 10 cm (RNF2)
El sistema será capaz de enviar las coordenadas geodésicas de la ubicación del auto (RF3)	El sistema será compatible con cualquier versión de Android (RNF3)
El sistema será capaz de apagar el motor en caso sea solicitado por el usuario (RF4)	El sistema será capaz de responder no menos de 5 segundos (RNF4)

Tabla 13: Requerimientos

4.2.1.1. Casos de Uso General

En el siguiente diagrama de caso de uso se definen conjuntos de funcionalidades que el sistema debe cumplir para satisfacer todos los requerimientos que tiene. Esos conjuntos de funcionalidades son representados a continuación.

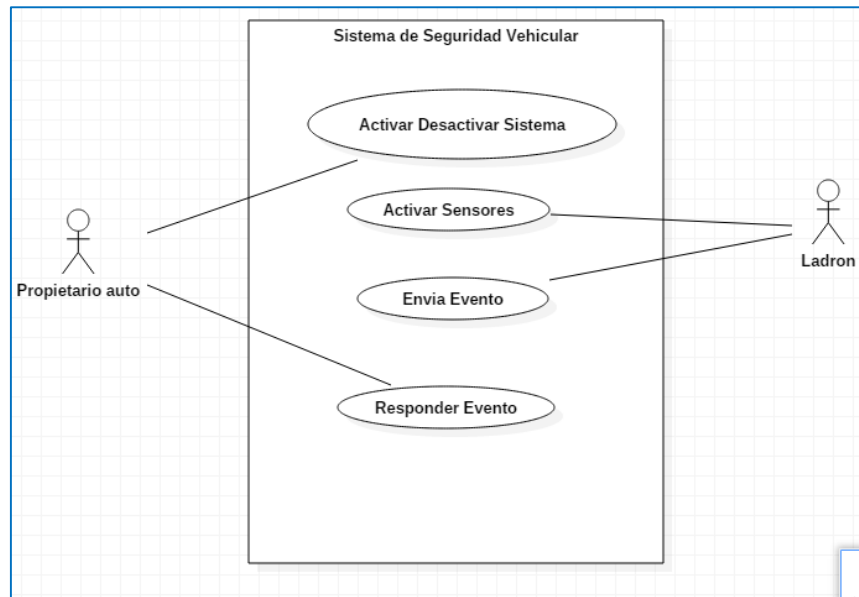


Imagen 15: Diagrama caso de uso general

Fuente: Propia

4.2.1.2. Sub Caso de Uso 1

En siguiente caso de uso se realiza la descomposición del caso de uso anterior para completar su funcionamiento.

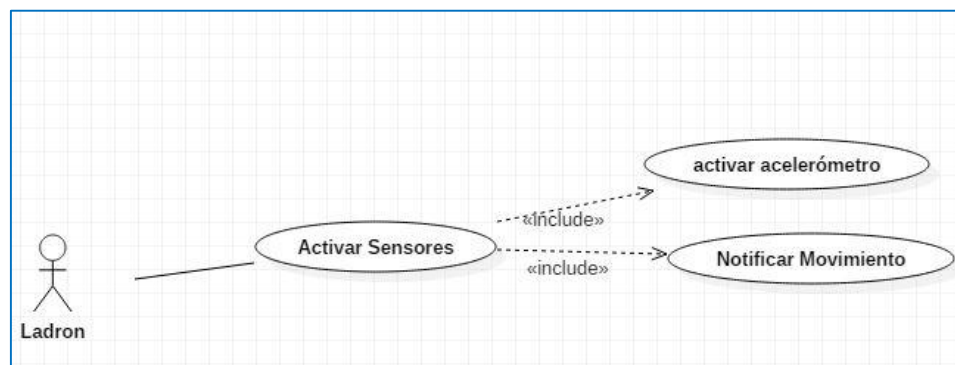


Imagen 16: Diagrama de sub caso de uso 1

Fuente: Propia

4.2.1.3. Sub Caso de Uso 2

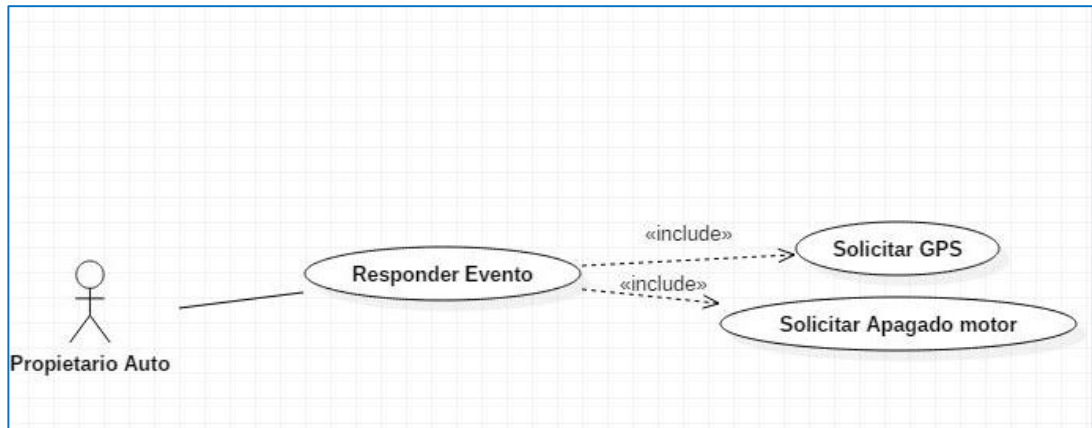


Imagen 17: Diagrama de sub caso de uso 2

Fuente: Propia

4.2.1.4. Descripción de Casos de Uso

Sistema De Seguridad Vehicular	
DESCRIPCIÓN DE CASO DE USO 1	
NOMBRE CASO 1	Activar/Desactivar Sistema
ACTORES	Propietario auto
FUNCION	Pone en encendido o apagado del sistema de seguridad.
DESCRIPCION	El propietario del auto tiene la decisión de poner en funcionamiento del sistema teniendo las opciones como prender y apagar
REFERENCIAS	De requerimiento RNF1
DESCRIPCIÓN DEL CASO DE USO 2	
NOMBRE CASO	Activar sensores
ACTORES	Ladrón
FUNCION	Activa los sensores para la detección de movimiento del vehículo
DESCRIPCION	El actor Ladrón activa los sensores de Acelerómetro para luego informar que el auto estará en movimiento
REFERENCIAS	De requerimiento RF1.
DESCRIPCIÓN DEL CASO DE USO 3	
NOMBRE CASO	Envía Evento
ACTORES	Ladrón
FUNCION	Realiza un envío de SMS al propietario del auto.
DESCRIPCION	Envía SMS al propietario del auto, haciendo saber que evento se está ejecutando en el auto.

REFERENCIAS	De requerimiento RF2
DESCRIPCIÓN DEL CASO DE USO 4	
NOMBRE CASO	Responder evento
ACTORES	Propietario auto
FUNCION	Realizar una Acción a determinado Evento.
DESCRIPCION	El actor1 confirma el SMS con una respuesta.
REFERENCIAS	De requerimiento RF2 y RF3

Tabla 14: Descripción de casos de uso

4.2.1.5. Descripción de Sub Caso de Uso

Sistema De Seguridad Vehicular	
DESCRIPCIÓN DEL CASO 2	
NOMBRE CASO 2	Activar sensores
NOMBRE SUB CASO 2.1	Activar acelerómetro
ACTORES	Ladrón (actor2)
FUNCION	Activa el Acelerómetro en caso de ser provocado por el ladrón.
DESCRIPCION	El sistema pone en funcionamiento el acelerómetro, q fue activado por el ladrón, para luego notificar con un SMS al propietario
REFERENCIAS	De requerimiento RF1.
DESCRIPCIÓN DEL CASO 2	
NOMBRE CASO 2	Activar sensores
NOMBRE DEL SUB CASO 2.2	Notificar movimiento
ACTORES	Ladrón
FUNCION	Realiza un envío de SMS automáticamente al propietario del auto.
DESCRIPCION	Envía SMS al propietario del auto, haciendo saber que el auto está en movimiento para que este pueda responder a dicho evento.
REFERENCIAS	De requerimiento RF1 y RF2
DESCRIPCIÓN DEL CASO 3	
NOMBRE CASO 3	Responder Evento
NOMBRE DEL SUB CASO 3.1	Solicitar GPS
ACTORES	Propietario auto
FUNCION	Realiza un envío de SMS al Sistema
DESCRIPCION	El propietario realiza un envío de SMS al

	sistema peticionando la ubicación del auto, mediante GPS
REFERENCIAS	De requerimiento RF3
DESCRIPCIÓN DEL CASO 3	
NOMBRE CASO 3	Responder Evento
NOMBRE DEL SUB CASO 3.2	Solicitar Apagado de Motor
ACTORES	Propietario auto
FUNCION	Propietario Realiza un envío de SMS al sistema.
DESCRIPCION	El propietario del auto envía un SMS al sistema peticionando el apagado y bloqueo del motor
REFERENCIAS	De requerimiento RF4

Tabla 15: Descripción de sub casos de uso

4.2.1.6. Diagrama de Despliegue

Un Diagrama de Despliegue modela la arquitectura Hardware de un sistema que requiere Hardware y software en su funcionamiento. También se puede mostrar el tipo de conexión que tendrá.

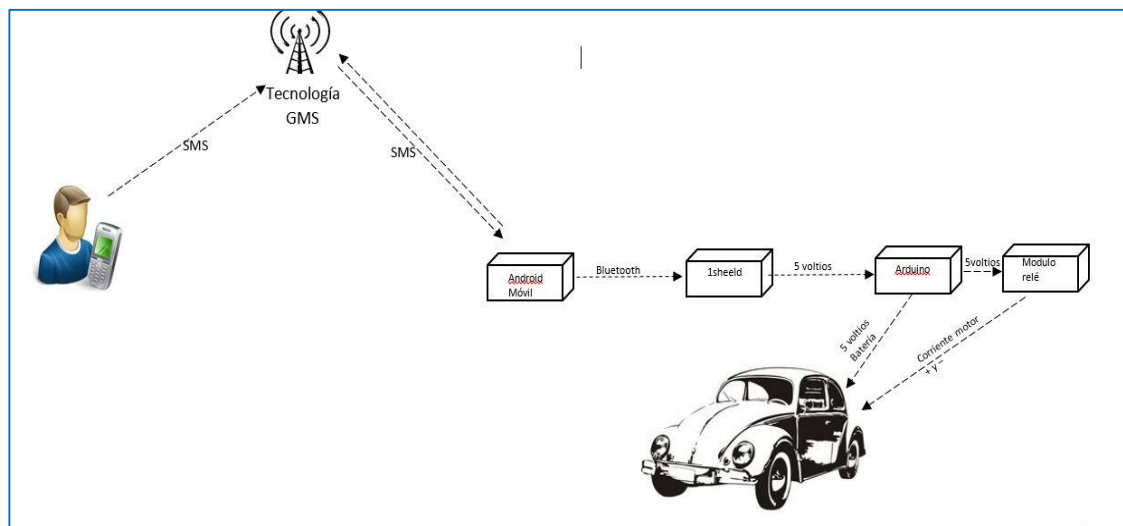


Imagen 18: Diagrama de Despliegue
Fuente: propia

Descripción:

- **Nodo Arduino:** En el nodo Arduino es la placa del sistema donde se llevara a cabo el cargado del código fuente del funcionamiento del sistema el cual también estará alimentado con una batería de 5v.
- **Nodo 1Sheeld:** Este nodo es el elemento principal de comunicación entre los demás nodos
- **Nodo Android:** Necesario para el aprovechamiento de sus componentes en el sistema, su conexión es vía bluetooth.
- **Nodo Modulo Relé.** Nodo con la función de enviar pulsaciones eléctricas para el apagado del motor

4.2.1.7. Diagrama de componentes

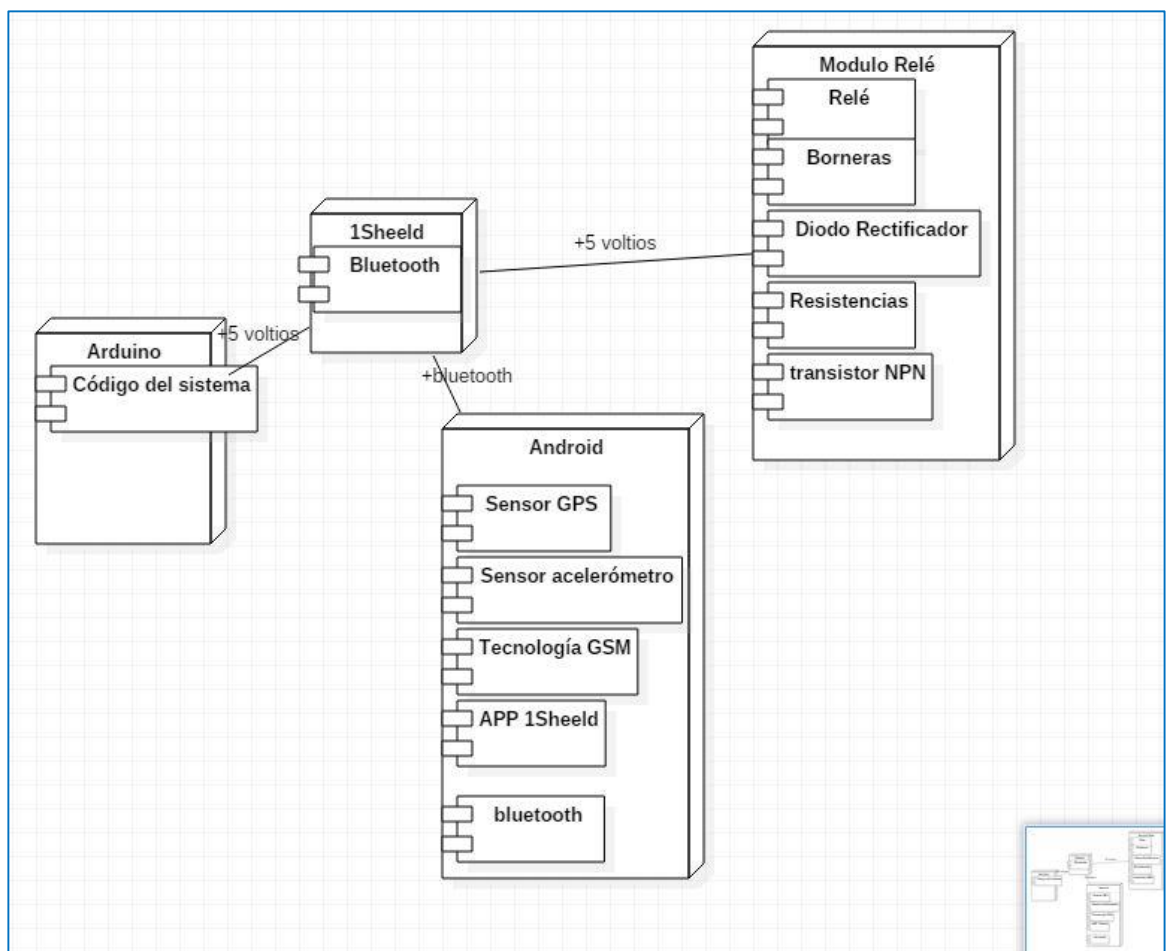


Imagen 19: Diagrama de Componentes

Fuente: propia

4.2.2. Nivel 2 Desarrollo: Diseño Preliminar.

Diseño preliminar o también conocido como fase funcional este nivel se dedica a las características funcionales del sistema.

- a) **El sistema será capaz de detectar el movimiento extraño del auto;** En el momento que se instala el sistema en el auto, el sistema detectará el movimiento del auto; lo realizará el Smartphone mediante una aplicación existente en google Play llamado 1sheeld, que estará conectado vía bluetooth mediante el 1sheeld que se encuentra acoplado al Arduino, teniendo en consideración que este se encontrará conectado directamente al motor principal del auto para su alimentación de energía.
- b) **El sistema será capaz de enviar SMS al propietario en el momento de detectar la manipulación del auto y a su vez emitir un sonido de alarma;** Cuando el intruso manipula o trata de robar el vehículo se activará el Smartphone para así enviar una señal a la aplicación del mismo, re direccionando un SMS al teléfono del usuario informando sobre el hecho, y dándole la opción de desactivar o continuar.
- c) **El sistema será capaz de enviar las coordenadas geodésicas de la ubicación del auto;** Cuando el auto allá sido robado el usuario solicita las coordenadas de ubicación mediante GPS, siendo este en tiempo real.
- d) **El sistema será capaz de apagar el motor del auto;** Cuando el auto está registrado en movimiento entonces el sistema será capaz de poder apagar el motor, con solo enviar un SMS de apagado.

4.2.3. Nivel 3 Desarrollo: Diseño en Detalle.

La arquitectura del hardware del sistema se dividirá en 4 módulos, para así identificar la reutilización de cada módulo.

- **ARDUINO:** El sistema contará con Arduino como parte principal de sus componentes, siendo en este donde se programará las funciones del sistema.

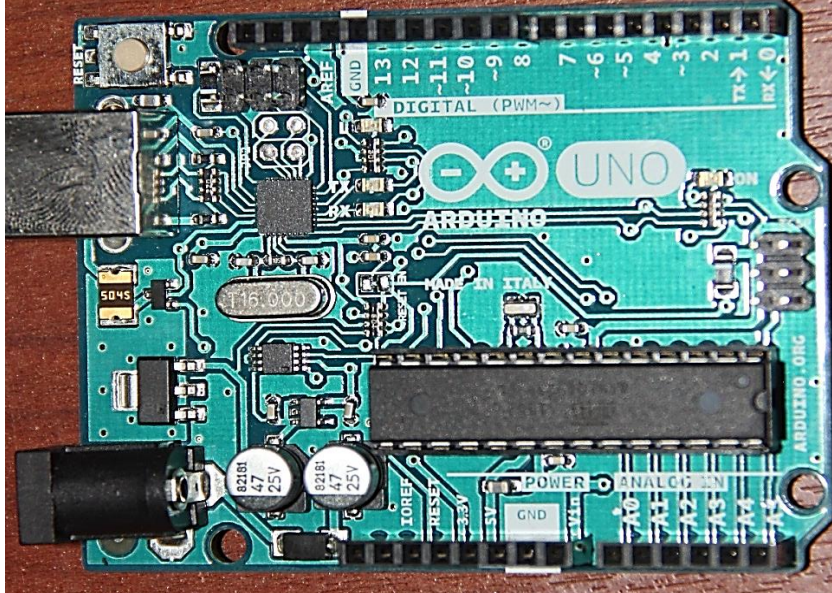


Imagen 20: Arduino

Fuente: Autor

- **1SHEELD:** El sistema contará con 1Sheeld como parte secundaria del sistema; su función principal será llevar la información asignada en el Arduino para su interpretación con el Smartphone, y realizar su evento programado.

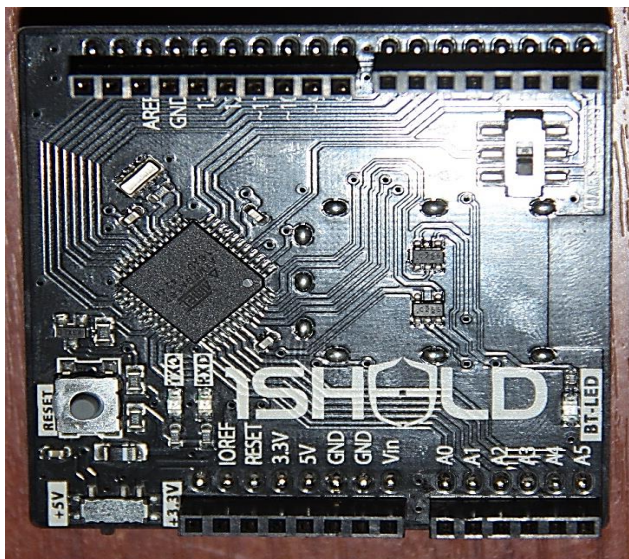


Imagen 21: 1Sheeld

Fuente: Propia

- **SMARTPHONE:** El sistema contará con un teléfono inteligente, con el propósito de aprovechar sus sensores como: GPS, bluetooth, GIROSCOPIO; también aprovechara la comunicación vía SMS.



Imagen 22: Smartphone

Fuente: www.elconfidencial.com

- **CONTROLADORA DE RELES:** El sistema contará con un controlador de Relés de 40 amperios, para realizar determinada acción hacia el vehículo, ya que esta llevara pulsaciones más allá de los 5 voltios que soporta la arquitectura del Arduino. Debido a que es difícil encontrar un relé de 40 A, se ha elaborado una placa con un total de 5 relés cada uno 10 A, haciendo la suma de estos 50 A.

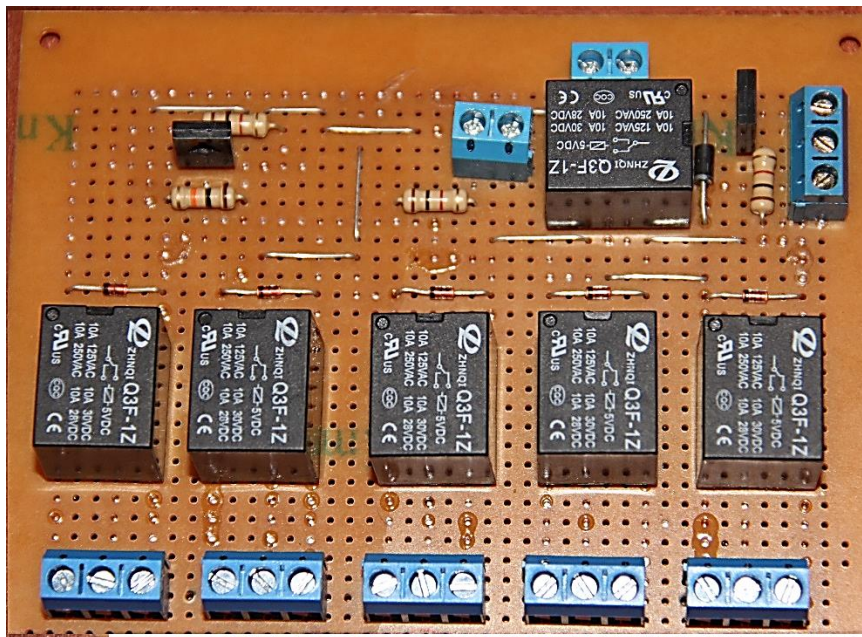


Imagen 23: Controlador de relé

Fuente: Autor

La arquitectura del software indica la estructura, funcionamiento e interacción entre las partes del software; para la implementación del sistema se usaran el siguiente software.

- **ARDUINO IDE.** El código abierto Arduino Software (IDE) hace que sea fácil de escribir código y subirlo. Se ejecuta en Windows, Mac OS X y Linux. El entorno está escrito en Java y basadas en el procesamiento y otro software de código abierto.

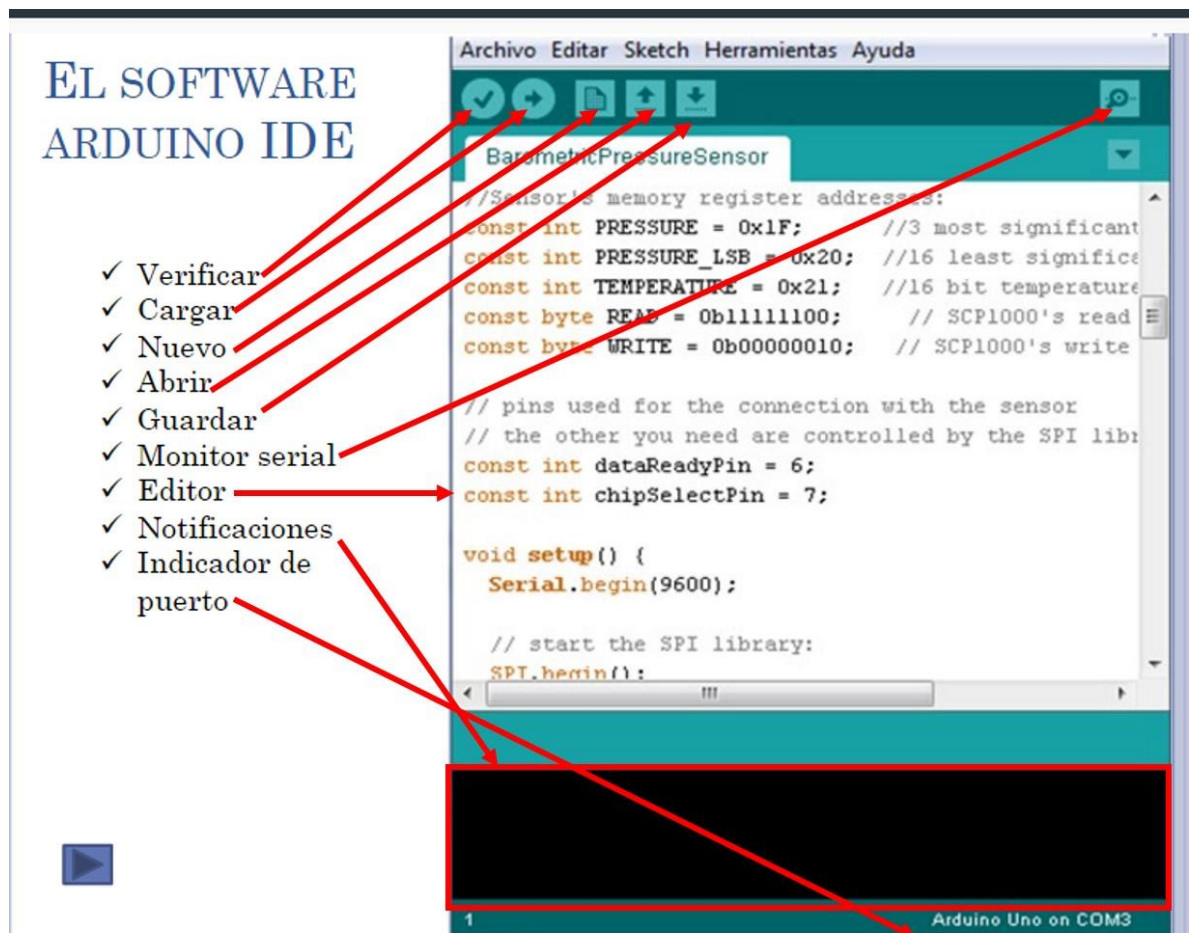


Imagen 24: IDE Arduino y partes

Fuente: Autor

Para descargar el software tenemos que ingresar a la página principal de arduino <https://www.arduino.cc/>, escoger para que sistema operativo y que tipo de procesador tiene nuestra computadora.

- **CODEBENDER APP** Codebender es una herramienta de programación basada en la web para Arduino. "Tradicionalmente, lo que se necesita para instalar un IDE, que incluye todo el software necesario, encontrar e instalar los controladores adecuados, establecer permisos, etc.

Con Codebender, se puede programar el Arduino directamente desde el navegador. No hay necesidad de buscar, instalar, actualizar y gestionar las bibliotecas y los conductores.

Codebender se puede descargar del siguiente link

<https://codebender.cc/static/plugin>

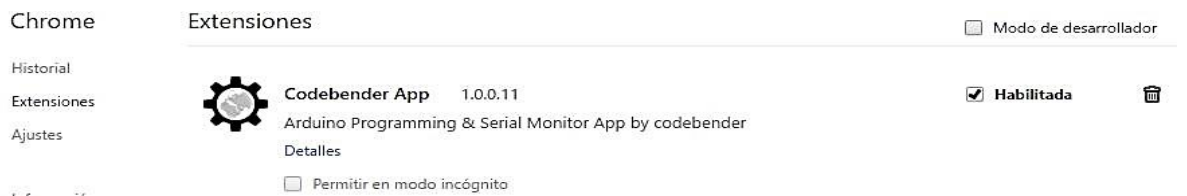


Imagen 25: Plugin Codebender.

Fuente: Autor

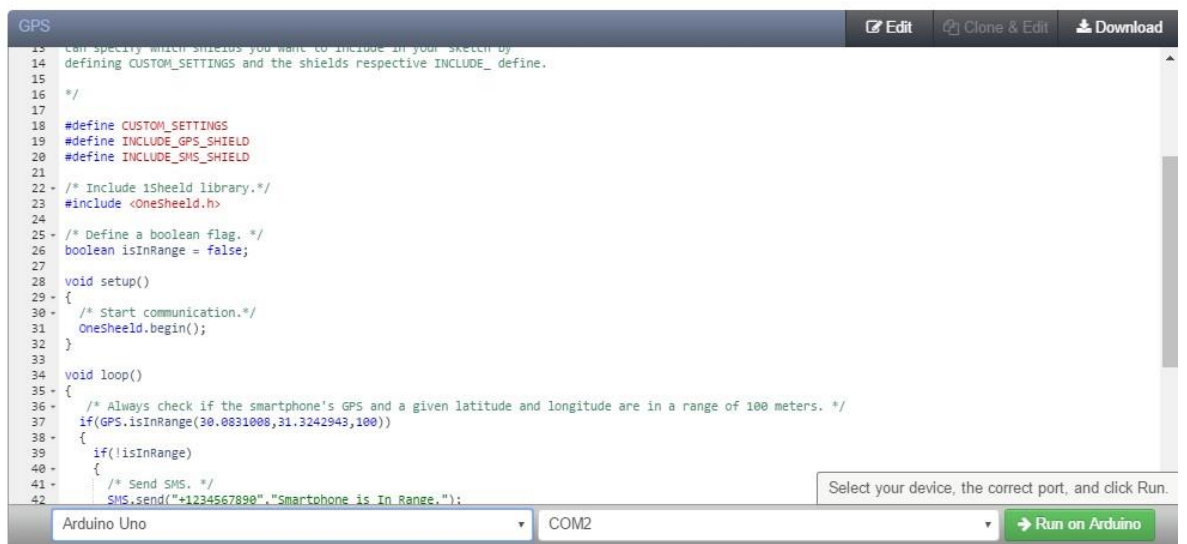


Imagen 26: Ejecutor Codebender.

Fuente: Autor

- **FRITZING** Es un programa de automatización de diseño electrónico libre que busca ayudar a diseñadores y artistas para que puedan pasar de prototipos (usando, por ejemplo, placas de pruebas) a productos finales. Para poder realizar los prototipos primero se tiene q descargar el software del siguiente link <https://fritzing.org/download/>



Imagen 27: Ejemplo de Fritzing.

Fuente: Autor

- **CROCCLIP:** Crocclip es una aplicación de la categoría herramientas, cuya licencia es gratis que está en idioma español. Está desarrollada por Crocclip para sistemas operativos Windows con versión o superior. Será usado para realizar la placa de controladora de relés, el software puede ser descargado del siguiente link <https://crocclip.uptodown.com/windows>
- **APP 1SHEELD:** Gracias a la aplicación 1Sheeld disponibles en Play Store, se pueden asociar fácilmente el teléfono inteligente Android a la misma y dar vuelta a su teléfono inteligente en un escudo propio. Una vez conectado, puede controlar su Arduino con el teléfono inteligente envío de datos y el control de pasadores pero también se puede hacer lo contrario. La biblioteca 1Sheeld da a tu Arduino el control total de los teléfonos inteligentes. Por lo que el Arduino puede enviar correos electrónicos, controlar la cámara, usar el reconocimiento de voz, enviar una notificación de Facebook y Twitter y, básicamente, todo lo que un teléfono inteligente de gran alcance puede hacer.

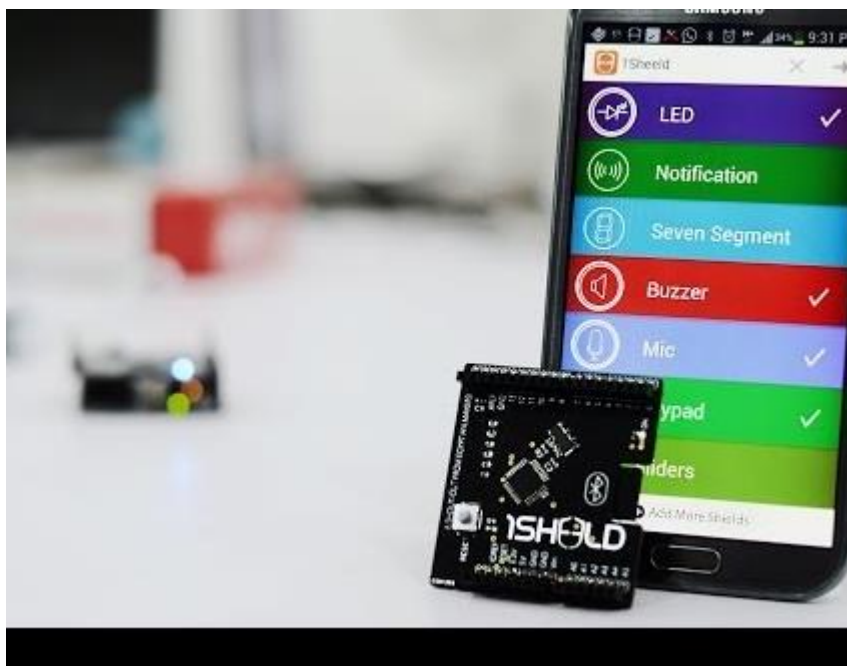


Imagen 28: APP de 1SHEELD.

Fuente: Autor

4.2.4. Fase 4 Desarrollo: Implementación

Para poder desarrollar el sistema se dividirá acuerdo a las necesidades solicitadas en los requerimientos funcionales debido a que el sistema se irá aumentando y mejorando en cada módulo a mencionar. De esta manera será explicado paso a paso para la conclusión general del sistema de seguridad vehicular.

4.2.4.1. Módulo 1

- El sistema será capaz de detectar el movimiento extraño del auto **(RF1)**.
- El sistema será capaz de enviar SMS al propietario en el momento de detectar la manipulación del auto y a su vez emitir un sonido de alarma disuasiva **(RF2)**.

Para el cumplimiento de **(RF1)** y **(RF2)** se desarrollará el prototipo en el FRITZING. Luego procederemos a desarrollar el código en Codebender.

Prototipo (RF1)

Acoplaremos el Arduino con el 1Sheeld, para luego activar el acelerómetro y SMS.

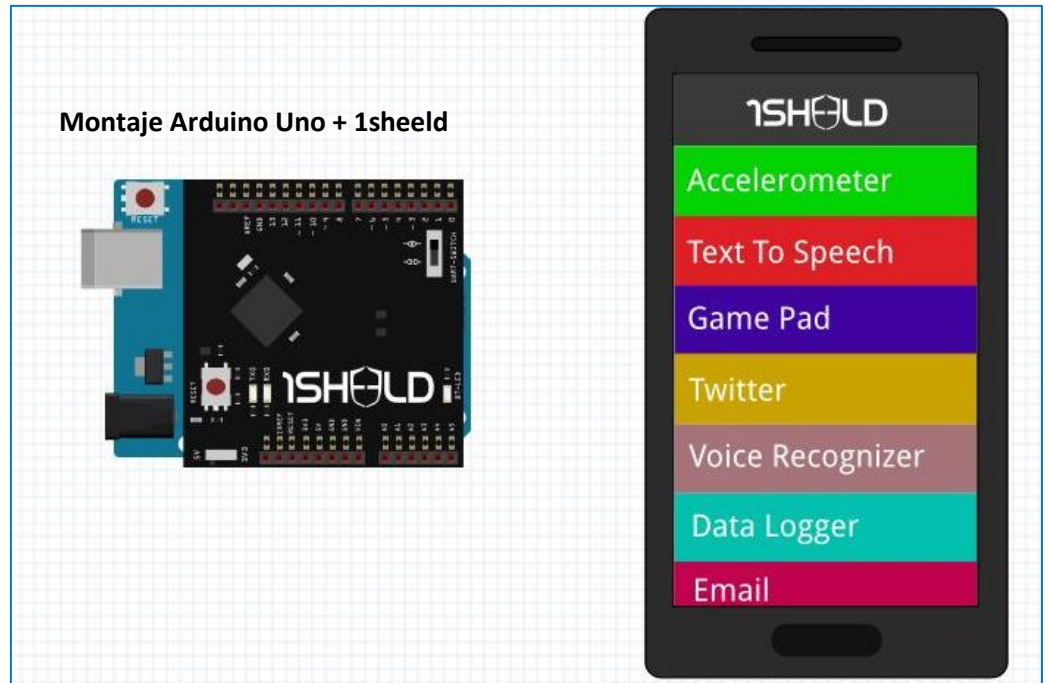


Imagen 29: Prototipo en Fritzing. RF1

Fuente: Autor.

Cargar Código (RF1 y RF2)

Para poder ejecutar el código de funcionamiento lo aremos en Codebender.

```
1 - /*definir escudos 1SHEELD */
2
3 #define CUSTOM_SETTINGS
4 #define INCLUDE_ACCELEROMETER_SENSOR_SHIELD
5 #define INCLUDE_SMS_SHIELD
6
7 - /* Incluir libreria 1SHEELD. */
8 #include <OneSheeld.h>
9 - /* Declarar variables. */
10 int lock = 12;
11 boolean flag1 = false;
12
13 void setup()
14 {
15 - /* Iniciar comunicacion. */
16 OneSheeld.begin();
17 pinMode(lock,OUTPUT);
18 }
19 void loop() {
20 - /* Comprueba eje y si ha acelerado 1.5 m . */
21 if(abs(AccelerometerSensor.gety()) > 1.5 )
22 {
23   if(!flag1)
24   {
25     /*envia un mensaje SMS para informar el evento . */
26     SMS.send("971893453","el carro esta en movimiento !!");
27     flag1 = true;
28   }
29 }
```

Your device is unresponsive. Please make sure you have selected the correct device and it is connected properly. [More Info](#)

Arduino Uno COM2 Run on Arduino

Imagen 30: Código RF1

Fuente: propia

- Una vez realizado el código procedemos a cargar el boceto al Arduino, haciendo clic en RUN on Arduino.
- Realizado esto ejecutamos nuestro APP 1SHEELD en el Smartphone, nos conectamos a la placa 1SHEELD y habilitamos los escudos SMS y ACCELEROMETER, como se muestra en la siguiente imagen:

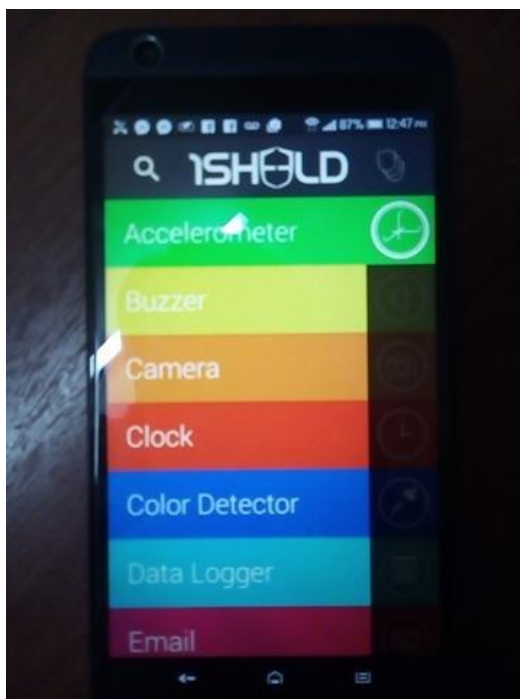


Imagen 31: habilitando acelerómetro

Fuente: Autor

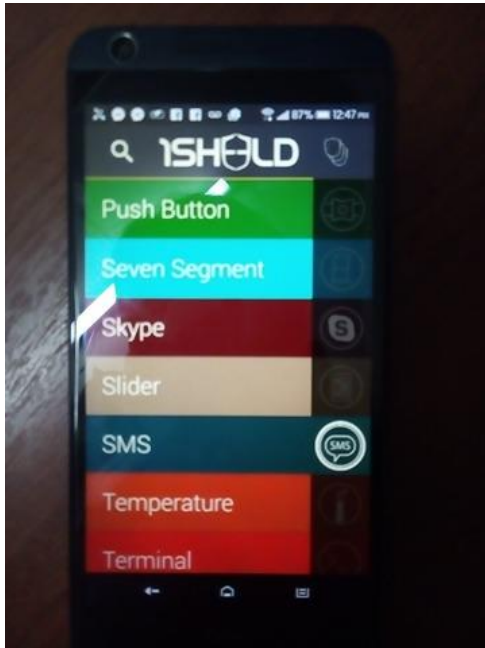


Imagen 32: habilitando SMS

Fuente: Autor



Imagen 33: Visualizando movimiento en el eje Y.

Fuente: Autor

- Si el movimiento a realizar en el eje Y será mayor a 1.5 m entonces se enviará automáticamente un SMS "Carro en movimiento" al N° de celular puesto en el código.

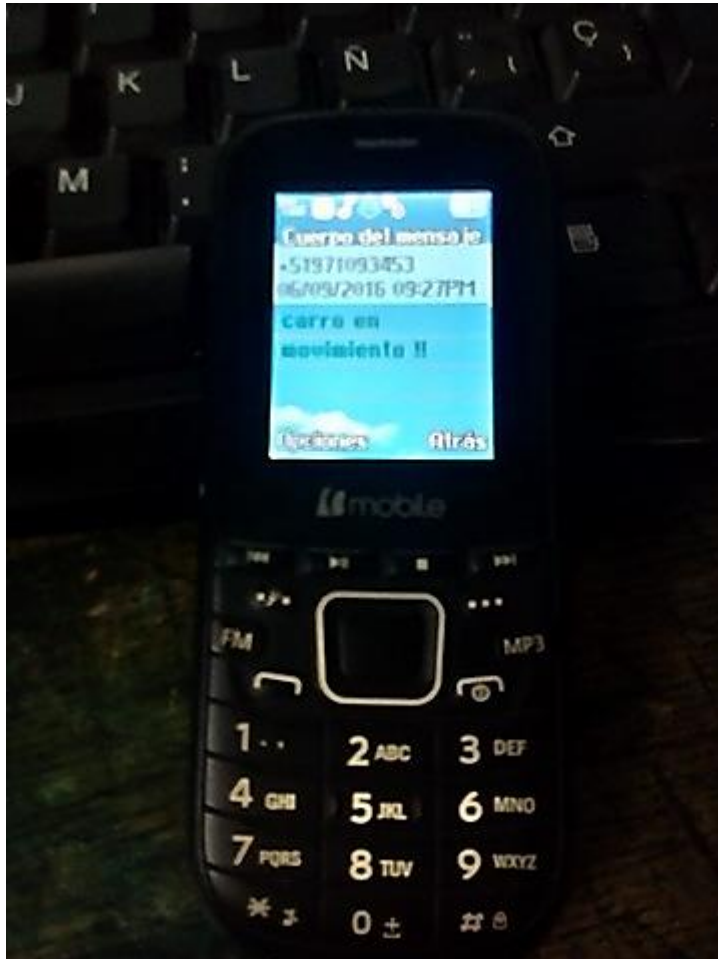


Imagen 34: Envío de SMS.

Fuente: propia

4.2.4.2. Módulo 2.

El sistema será capaz de enviar las coordenadas geodésicas de la ubicación del auto (RF3).

CARGAR CÓDIGO (RF1 y RF2 y RF3)


```
Accelerometer
1- /*definir escudos ISHEELD */
2
3 #define CUSTOM_SETTINGS
4 #define INCLUDE_ACCELEROMETER_SENSOR_SHIELD
5 #define INCLUDE_SMS_SHIELD
6 #define INCLUDE_GPS_SHIELD
7
8- /* Incluir libreria ISHEELD. */
9 #include <OneSheeld.h>
10- /* Declarar variables. */
11 int lock = 12;
12 boolean flag1 = false;
13 char* gps = "gps";
14 float lat ;
15 float lon ;
16 char charlat [12];
17 char charlon [12];
18 char readings [80];
19 boolean flag3 = false;
20
21 void setup()
22 {
23- /* Iniciar comunicacion. */
24   OneSheeld.begin();
25   pinMode(lock,OUTPUT);
26 }
27- void loop() {
28- /* comprueba eje y si ha acelerado 1.5 m . */
29   if(abs(AccelerometerSensor.getV()) > 1.5 )
30   {
31     if(!flag1)
32     {
33- /*envia un mensaje SMS para informar el evento . */
34       SMS.send("971093453","el carro esta en movimiento !!");
35       flag1 = true;
36     }
37   }
38- /*envia un mensaje SMS para pedir GPS coordenadas del auto. */
39   if(!strcmp(SMS.getSms(),gps))
40   {
41     if(!flag3)
42     {
43       lat = GPS.getLatitude();
44       lon = GPS.getLongitude();
45       dtostrf(lat, 11, 7, charlat);
46       dtostrf(lon, 11, 7, charlon);
47- /*Responde con las coordenadas del auto. */
48       strcat(readings,"latitude is : ");
49       strcat (readings,charlat);
50       strcat(readings,"\nLongitude is : ");
51       strcat (readings,charlon);
52       SMS.send("971093453",readings);
53       flag3 = true;
54     }
55   }
56 }
57 }
```

Imagen 35: Código para RF1, RF2 y RF3.

Fuente: Autor

- Una vez cargado el código y realizar los mismos pasos anteriores en nuestro APP SHEELD es decir tener habilitado ya el SMS y acelerómetro ahora habilitaremos el escudo de GPS.

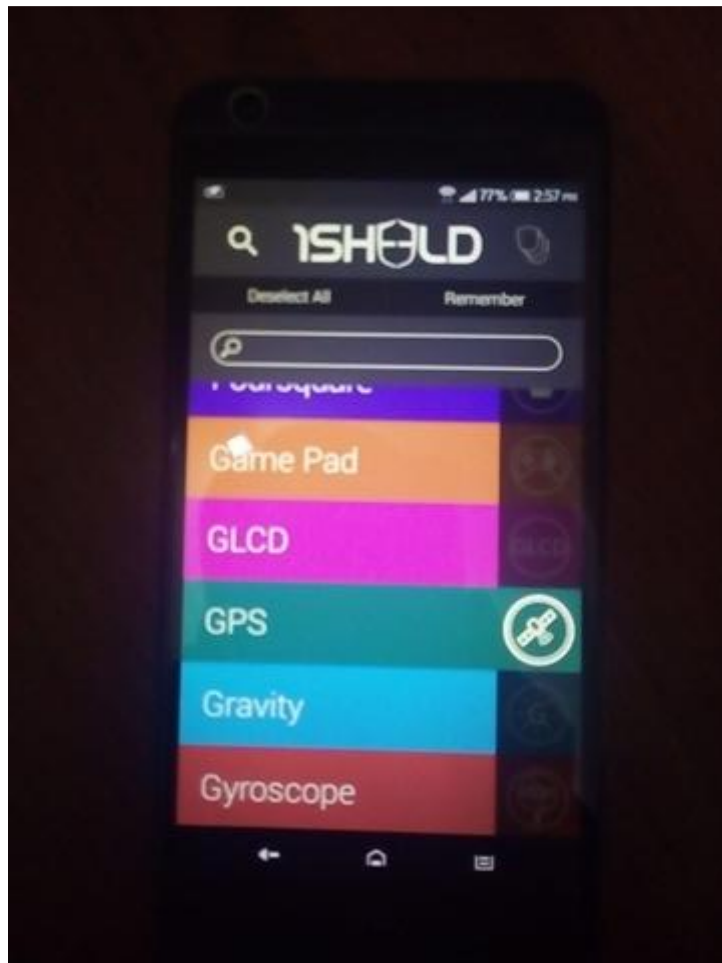


Imagen 36: GPS activado.

Fuente: Autor

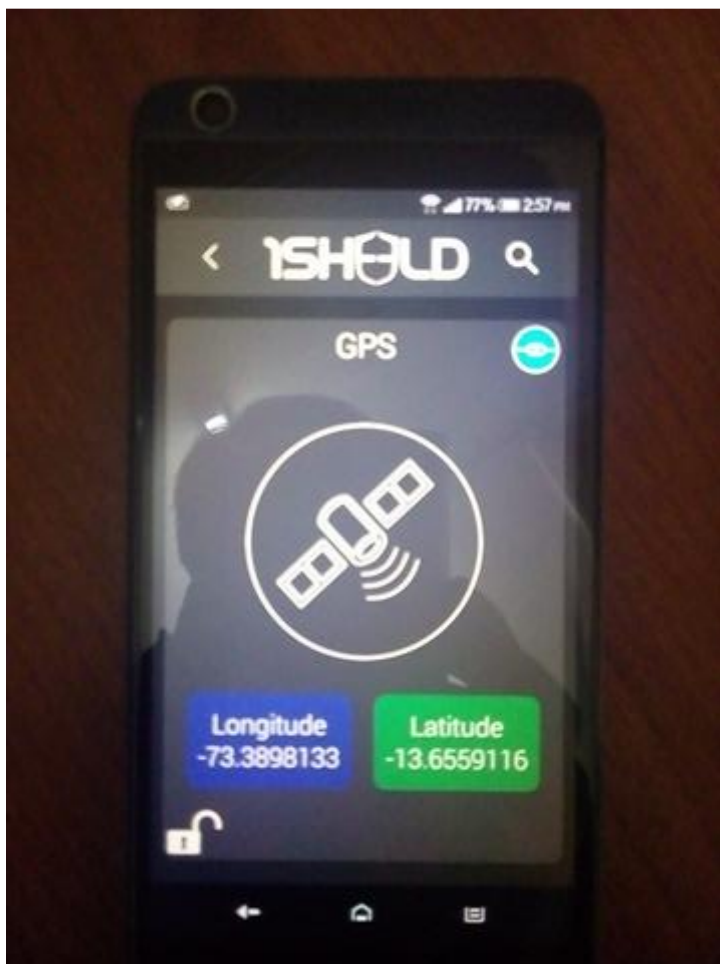


Imagen 37: GPS Coordenadas.

Fuente: Autor

- Detectado el movimiento se podrá responder el SMS enviado por el sistema, en este punto pediremos las coordenadas latitud y longitud. Enviando un SMS "GPS" cada vez q se necesite saber las coordenadas.

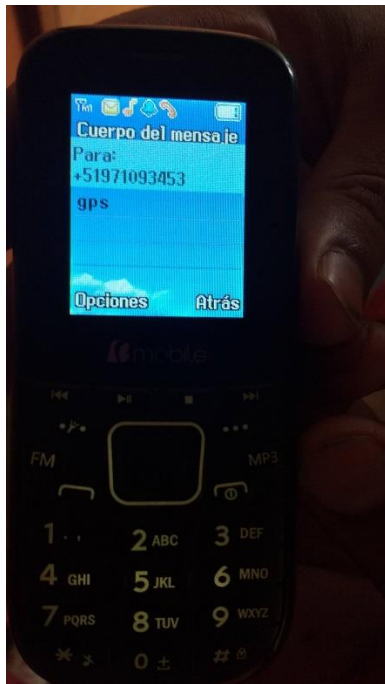


Imagen 38: Envío de SMS "GPS".

Fuente: propia

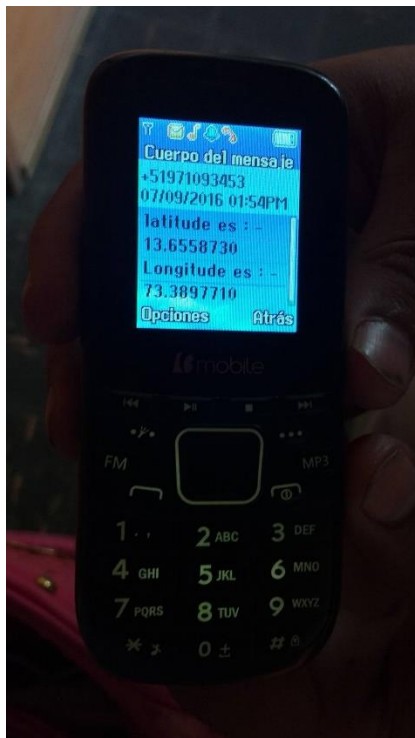


Imagen 39: Respuesta de SMS.

Fuente: Autor

4.2.4.3. Módulo 3

El sistema será capaz de apagar el motor en caso sea solicitado por el usuario (RF4).

Lo primero que se ara es realizar la simulación en fritzing del sistema, pero luego hacer la instalación eléctrica en un auto.

Herramientas a usar:

ARDUINO UNO, 1 SHEELD, RESISTENCIA, Transistor NPN, RELE.

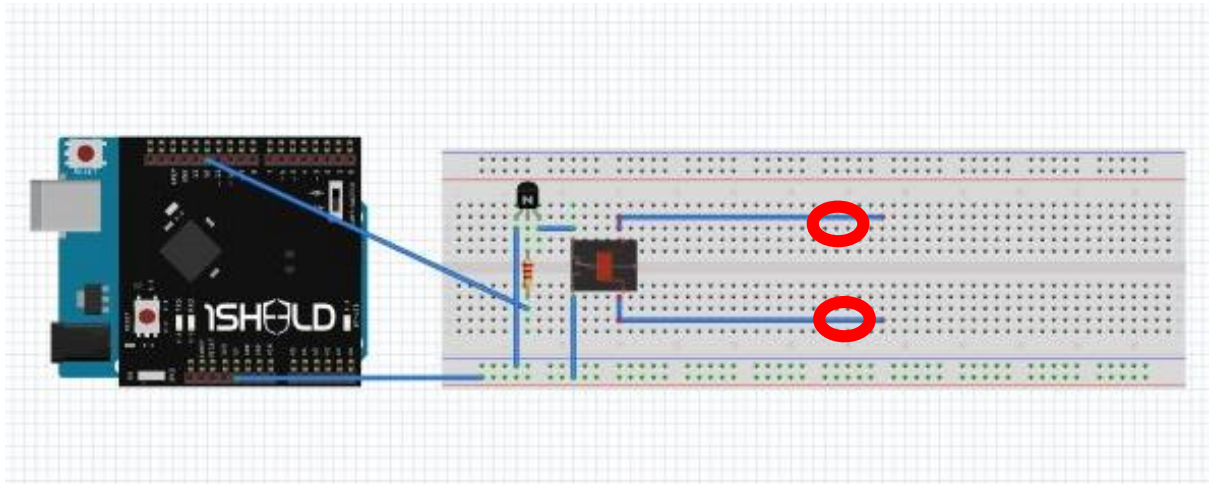


Imagen 40: SHEELD con Relé.

Fuente: Autor

- El puerto 12 será usado para enviar la pulsación al relé, para así poder ejecutar el apagado del vehículo, los demás puertos conectados solo van a energía y tierra 5V y GND.
- Los puntos libres marcados con rojo van al motor, batería o fusible del coche

Una vez realizado la simulación procedemos a la implementación y creación del hardware completo del sistema.

- Implementar un controlador de relés para la conexión a la bobina; debido a que se necesita un relé de 40 amperios, y los relés existentes son de 10 amperios se

construirá un conjunto de relés que soporten 40 amperios. **Anexo 3.**

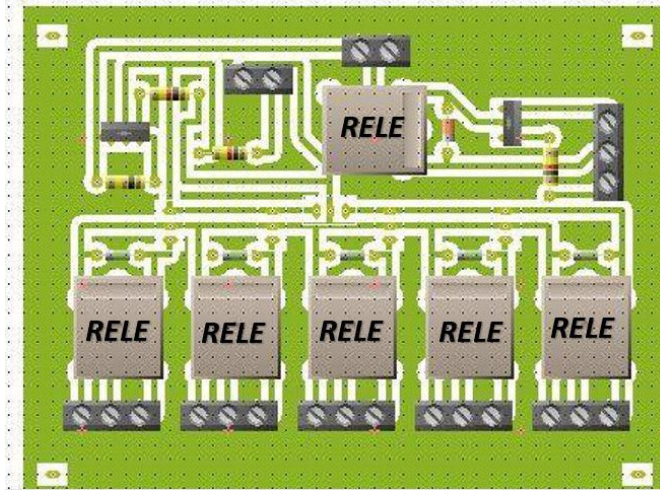


Imagen 41: circuito conjunto de Relé

Fuente: Autor

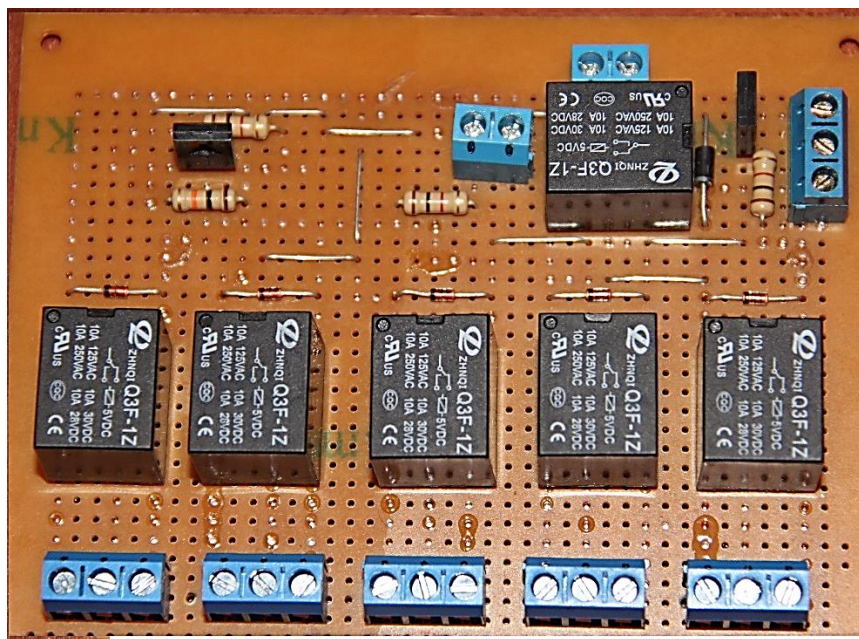


Imagen 42: placa concluida circuito relé

Fuente: Autor

- Concluido la placa del controlador de relés realizaremos la unión de todo el hardware a necesitarse: Arduino uno, placa de relés, 1Shield, Smartphone.

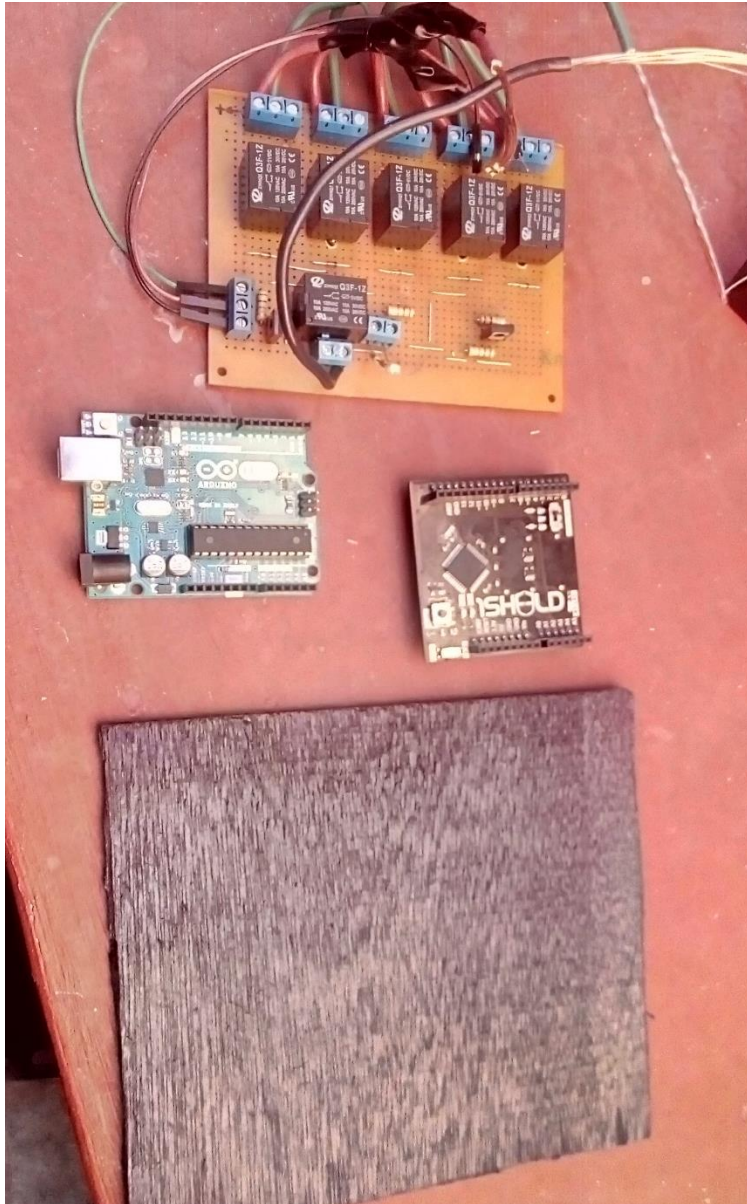


Imagen 43: Hardware a usar para el sistema de seguridad vehicular.
Fuente: Autor

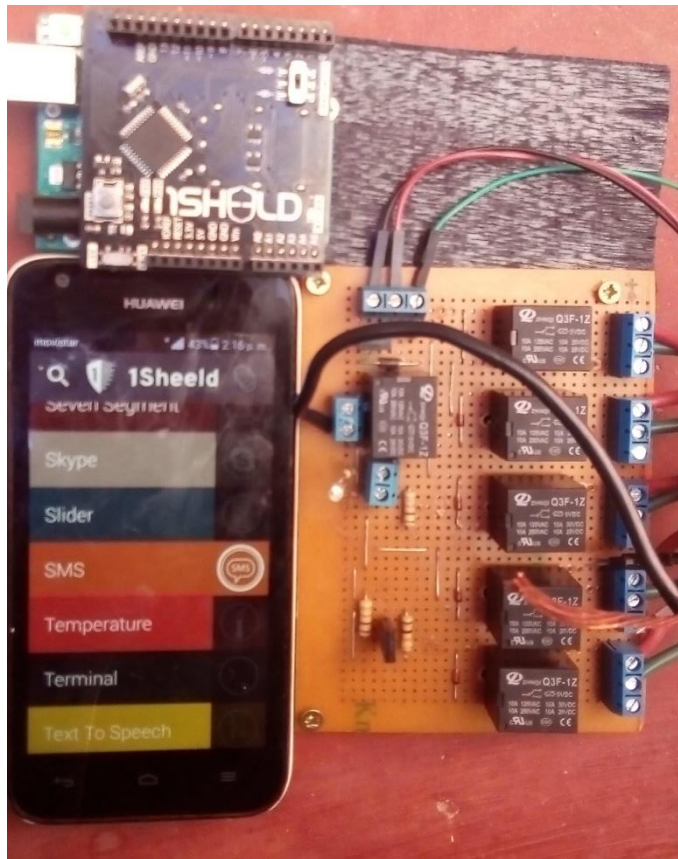


Imagen 44: Hardware del sistema de seguridad vehicular

Fuente: Autor

- Concluido el hardware completo del sistema de seguridad vehicular procedemos a realizar el diseño eléctrico de instalación en el auto.

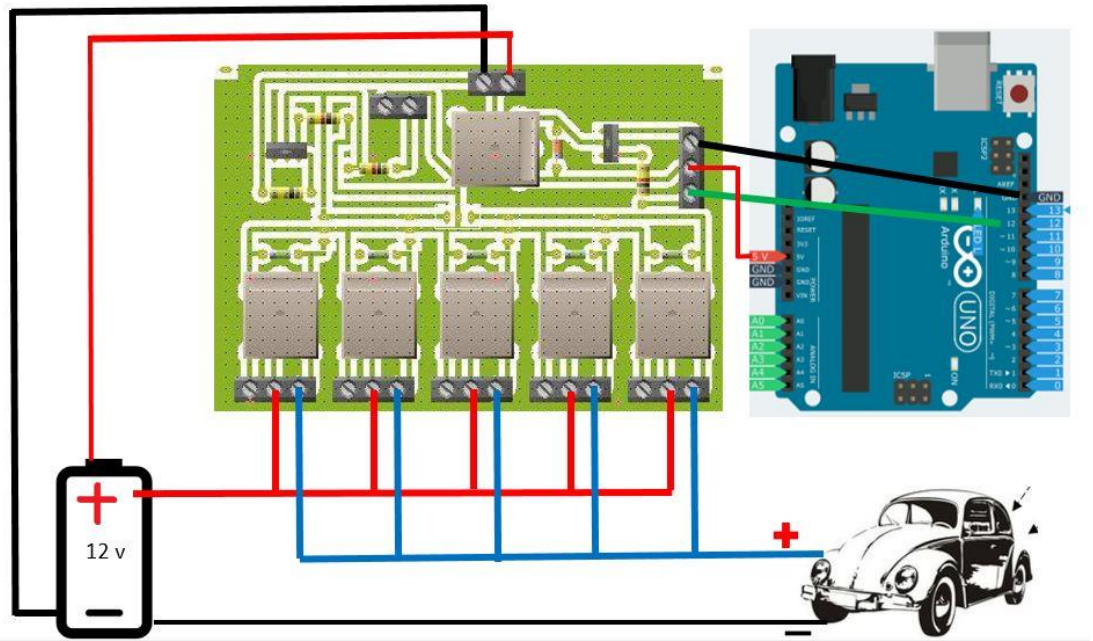


Imagen 45: Diseño eléctrico de instalación en el auto

Fuente: Autor

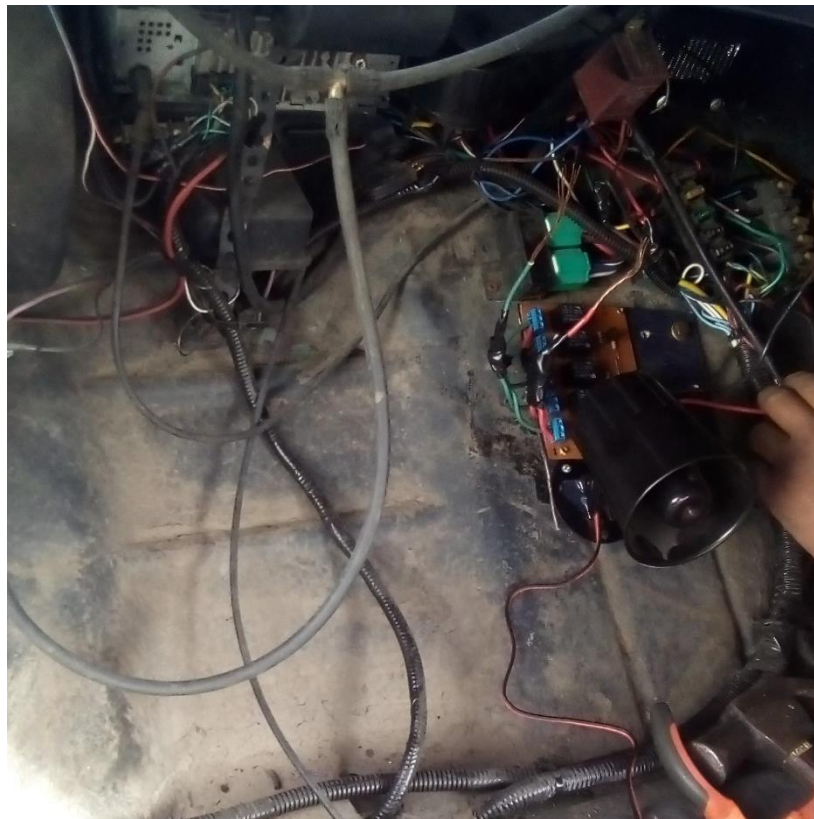


Imagen 46: instalación eléctrica del sistema en auto

Fuente: Autor

CÓDIGO A IMPLEMENTARSE



```
Accelerometer
Restore Clone & Edit Download

1  /*definir escudos 1SHEELD */
2
3  #define CUSTOM_SETTINGS
4  #define INCLUDE_ACCELEROMETER_SENSOR_SHIELD
5  #define INCLUDE_SMS_SHIELD
6  #define INCLUDE_GPS_SHIELD
7
8  /* Incluir libreria 1SHEELD. */
9  #include <OneSheeld.h>
10 /* Declarar variables. */
11 char* gps = "gps";
12 char* stopp = "stop";
13 float lat ;
14 float lon ;
15 int lock = 12;
16 char charlat [12];
17 char charlon [12];
18 char readings [80];
19 boolean flag1 = false;
20 boolean flag2 = false;
21 boolean flag3 = false;
22
23 void setup()
24 {
25   /* Iniciar comunicacion. */
26   OneSheeld.begin();
27   pinMode(lock,OUTPUT);
28 }
29 void loop() {
30
31   /* Comprueba eje y si ha acelerado 1.5 m . */
32   if(abs(AccelerometerSensor.getZ()) > 1.5 )
33   {
34     {
35       /*envia un mensaje SMS para informar el evento . */
36       SMS.send("971093453","el carro esta en movimiento !!");
37       flag1 = true;
38     }
39   }
40   /*si se envia para que pare el carro. */
41   if(!strcmp(SMS.getSms(),stopp))
42   {
43     {
44       if(!flag2)
45       {
46         digitalWrite(lock,HIGH);
47         flag2 = true;
48       }
49     }
50     /*envia un mensaje SMS para pedir GPS coordenadas del auto. */
51     if(!strcmp(SMS.getSms(),gps))
52     {
53       if(!flag3)
54       {
55         lat = GPS.getLatitude();
56         lon = GPS.getLongitude();
57         dtostrf(lat, 11, 7, charlat);
58         dtostrf(lon, 11, 7, charlon);
59         /*Responde con las coordenadas del auto. */
60         strcat(readings,"latitude is : ");
61         strcat (readings,charlat);
62         strcat(readings,"\nLongitude is : ");
63         strcat (readings,charlon);
64         SMS.send("971093453",readings);
65         flag3 = true;
66       }
67     }
68   }
69 }
```

Imagen 47: Código completo de RF1, RF2 y RF3.

Fuente: Autor

- Para poder ejecutar el apagado del carro, tenemos la opción “stop” que hace referencia a apagar; realizando esto estaremos enviando una pulsación al sistema, ejecutando la paralización del automóvil

5. EVALUACIÓN DE LA SOLUCIÓN

En la evaluación de la Solución se analizará los resultados que se encontraron en la investigación con los datos o información de la base teórica y los antecedentes de la investigación, como también el análisis del tiempo, costo y calidad dentro del proyecto que se menciona a continuación.

5.1. ANÁLISIS DE CALIDAD, TIEMPO Y COSTO

Para el cumplimiento con el estándar de calidad se ha llevado a cabo las buenas prácticas del instrumento de desarrollo PMBOK (Guía de los Fundamentos de Gestión de Proyectos).

5.1.1. Plan de Gestión de Integración

Teniendo en consideración a los interesados del proyecto se tiene a la siguiente conclusión.

Documentos	Breve descripción	Ejecución en %
Acta de Constitución del Proyecto	Identificar a los interesados	100%
Alineamiento del Proyecto	Verificar si el proyecto se encuentra dentro de los objetivos generales y específicos	100%
Requerimientos de alto nivel	Constatar los requerimientos funcionales y no funciones dentro del proyecto.	100%

Tabla 16: Gestión de integración: Ejecución

5.1.2. Plan de Gestión de Coste

En el cuadro a continuación se detalla los costos necesarios para el desarrollo e implementación del sistema a crearse:

PRESUPUESTO DEL PROYECTO POR TIPO

ITEM	DESCRIPCION	Cantidad	UNID. MEDIDA	Precio Unit.	Precio parcial
1.00.00	RECURSOS FISICOS				4964.00
1.01.00	Hardware				4,860.00
1.01.01	Laptop Ace I5	1	Unid.	2,500.00	2,500.00
1.01.02	Smartphone Android	2	Unid.	1,000.00	2,000.00
1.01.03	Arduino Uno y accesorios	1	Unid.	200.00	200.00
1.01.04	1 Shield for android and Arduino	1	Unid.	160.00	160.00
1.02.00	Utilitarios				104.00
	Papel Bond A4	1	Millar	74.00	74.00
1.01.04	Impresión para informes	100	Unid.	0.10	10.00
1.01.05	Fotocopias y utiles de escritorio	100	Unid.	0.20	20.00
2.00.00	SERVICIOS				696.00
2.01.00	Servicios Generales				696.00
2.01.01	Impresión	200	Undi.	0.20	40.00
2.01.03	Anillados	4	Unid.	4.00	16.00
2.01.04	Movilidad	Varios	Varios		240.00
2.01.05	Internet	4	Mensual	100.00	400.00
3.00.00	SOFTWARE				650.00
4.01.00	Software de Desarrollo				650.00
4.01.01	Windows 7, 8 o 10 software y licencia	1	Unid.	400.00	400.00
4.01.02	Star UML	1	Unid.	250.00	250.00
4.01.03	Software Arduino	1	Unid.	-	-
5.00.00	RECURSOS HUMANOS				200.00
5.01.00	Elaboración del Modelo				200.00
5.01.01	Asesor externo	2	Sesión	100.00	200.00
6.00.00	STAFF				8,900.00
6.01.00	Asesor				2,400.00
6.01.01	Asesor de la tesis	1	Persona	2,400.00	2,400.00
6.02.00	Desarrollo				6,500.00
6.01.01	Programador	1	Persona	2,500.00	2,500.00
6.01.02	Diseñador	1	Persona	2,000.00	2,000.00
6.01.03	Digitador	1	Persona	2,000.00	2,000.00

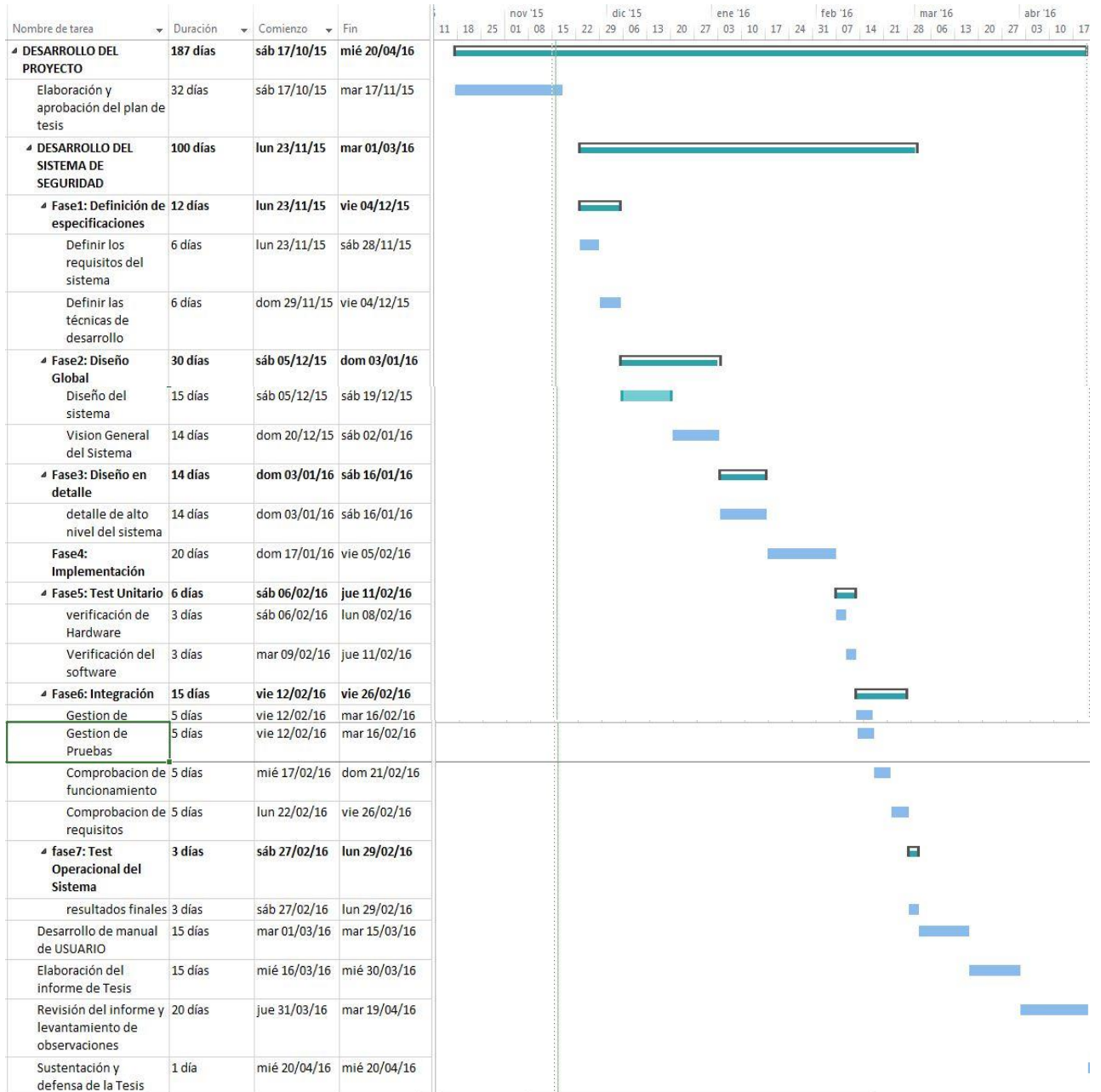
COSTO TOTAL DE LA TESIS

14,760.00

Tabla 17: presupuesto por tipo

5.1.3. Plan de Gestión de Tiempo

En la siguiente imagen se muestra el tiempo de ejecución del proyecto



inicio y final:

Imagen 48: Cronograma de ejecución

Fuente: Propia

5.1.4. Plan de Gestión de Calidad

Dentro del plan de gestión de calidad se considera el estándar de calidad ISO 9126 donde debe cumplir con los siguientes requisitos:

REQUISITOS	DESCRIPCIÓN	% APROBACIÓN
Funcionalidad	La aplicación debe satisfacer la necesidad de poner alertas al propietario del vehículo en caso de que su auto este siendo robado y tomar medidas adecuadas.	100%
Confiabilidad	la aplicación será tolerante a fallas y estará disponible para su uso todo el tiempo	100%
Usabilidad	Los propietarios de vehículos serán capas de usar el sistema sin dificultad alguna.	100%
Facilidad de mantenimiento	Una modificación en el sistema podrá ser realizada.	100%
Portabilidad	La instalación y ajustes del sistema de seguridad serán fáciles de realizar.	100%

Tabla 18: Plan de Gestión de calidad aprobación

5.1.5. Plan de Gestión de Recursos Humanos

TIPO DE RECURSO	DESCRIPCIÓN	CANTIDAD
TESISTA	Bach. En Ingeniería de Sistemas	01
ASESOR EXTERNO	Asesoramiento para realización de la tesis	02

ASESOR DE LA TESIS	Asesoramiento para realización de la tesis	01
PROGRAMADOR	Ing. Sistemas para la Programación del proyecto de tesis	01
DISEÑADOR	Ing. Sistemas Modelado y diseño general te la tesis	01
DIGITADOR	Digitador de la tesis y plan de tesis	01
TOTAL PERSONAL ASIGNADO		07

Tabla 19: Plan de Gestión de Recursos Humanos Cantidad

5.1.6. Plan de Gestión de Riesgos

El análisis de riesgo se desarrollará en intervalos de alto, medio y bajo dependiendo el riesgo que presente dentro de nuestro proyecto de tesis.

RIESGOS			
ITEM	Riesgo	Acción	Impacto
01	Estimación imprecisa de tiempos, costos y recursos	Realizar las estimaciones de costes tomando en cuenta los cambios producidos en el proyecto y factores que no hayan sido considerados en la evaluación inicial.	Medio
02	Retraso en la adquisición de recursos, materiales y suministros tecnológicos	Gestionar y realizar el monitoreo periódicamente de la adquisición de recursos materiales y suministros a lo largo del desarrollo del proyecto.	Alto
03	El equipo de trabajo no hace seguimiento a sus tareas y/o plan de actividades dejando de cumplir alguna de ellas	Presionar al equipo de trabajo para que entreguen un reporte periódico de las actividades y el desarrollo de las mismas, así también se debe realizar un monitoreo continuo del progreso del proyecto	Medio
04	Requisitos mal definidos, requisitos incompletos o incorrectos	Gestionar todos los requisitos durante el desarrollo del proyecto	Medio
05	Perdida de personal asignado dejando pocos participantes para el proyecto	Identificar entre el personal posibles sustitutos o personal alternativo.	alto

Tabla 20: Plan de Gestión de Riesgo Impacto

5.2. ALINEAMIENTO CON LOS OBJETIVOS ESPECÍFICOS.

5.2.1. Analizar la arquitectura Arduino – Android para el sistema de seguridad vehicular.

La importancia de este punto es poder identificar los componentes del Arduino – Android. Para así realizar la comunicación entre estos. Por ello el objetivo fue cumplido en un 100% ya que se identificó parte por parte la arquitectura Arduino-Android para su implementación en el sistema a crearse.

ARQUITECTURA ARDUINO

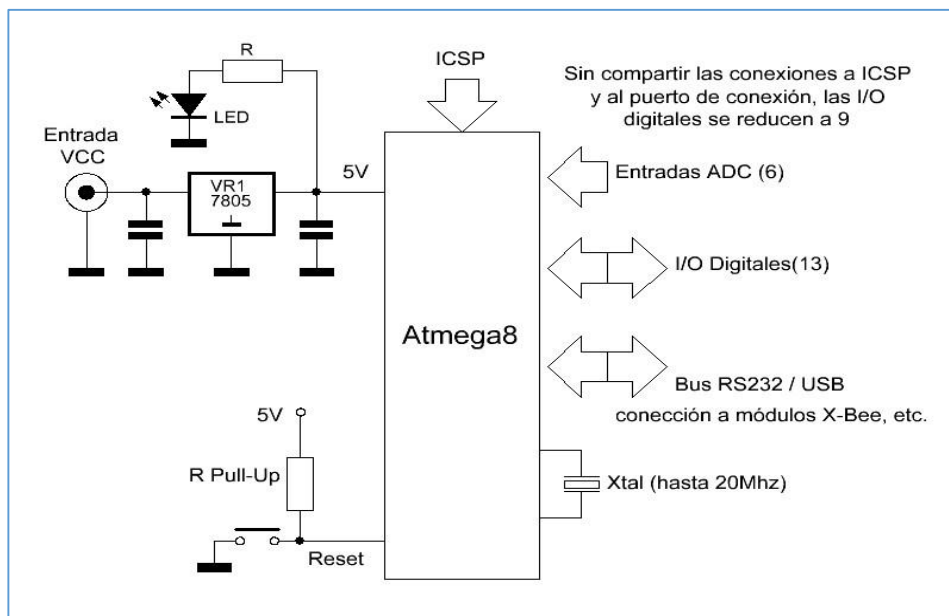


Imagen 49: Arquitectura Arduino

Fuente: www.Arduino.com

ARQUITECTURA ANDROID



Imagen 50: Arquitectura Android

Fuente: www.unmundomovil.blogspot.pe

La comunicación que tendrán será mediante una aplicación de Android y a través del bluetooth que tendrán que tener los dos dispositivos y de esta manera realizar una comunicación estable.

5.2.2. Desarrollar código para la comunicación entre Arduino – Android para el sistema de seguridad vehicular.

Los códigos para la creación del sistema fueron elaborados de acuerdo a las necesidades de los requerimientos funcionales. Por ello se ejecutó en un 100 % todos los códigos de acuerdo a los requerimientos dados.

Requerimiento Funcional	Descripción	Ejecución %
RF1	El sistema será capaz de detectar el movimiento extraño del auto (RF1)	100%
RF2	El sistema será capaz de enviar SMS al propietario en el momento de detectar la manipulación del auto y a su vez emitir un sonido de alarma disuasiva (RF2)	100%

RF3	El sistema será capaz de enviar las coordenadas geodésicas de la ubicación del auto (RF3)	100%
RF4	El sistema será capaz de apagar el motor en caso sea solicitado por el usuario (RF4)	100%

Tabla 21: Ejecución de los Requerimientos Funcionales

5.2.3. Implementar una Arquitectura Android – Arduino para el sistema de seguridad Vehicular.

ARQUITECTURA ANDROID – ARDUINO

La Arquitectura se realizó en su 100%; Para la comunicación de estos dispositivos emplearemos un dispositivo llamado 1sheeld, que contiene un micro controlador y un módulo Bluetooth para transmitir datos entre el teléfono inteligente y Arduino. Y su arquitectura de comunicación es la siguiente:

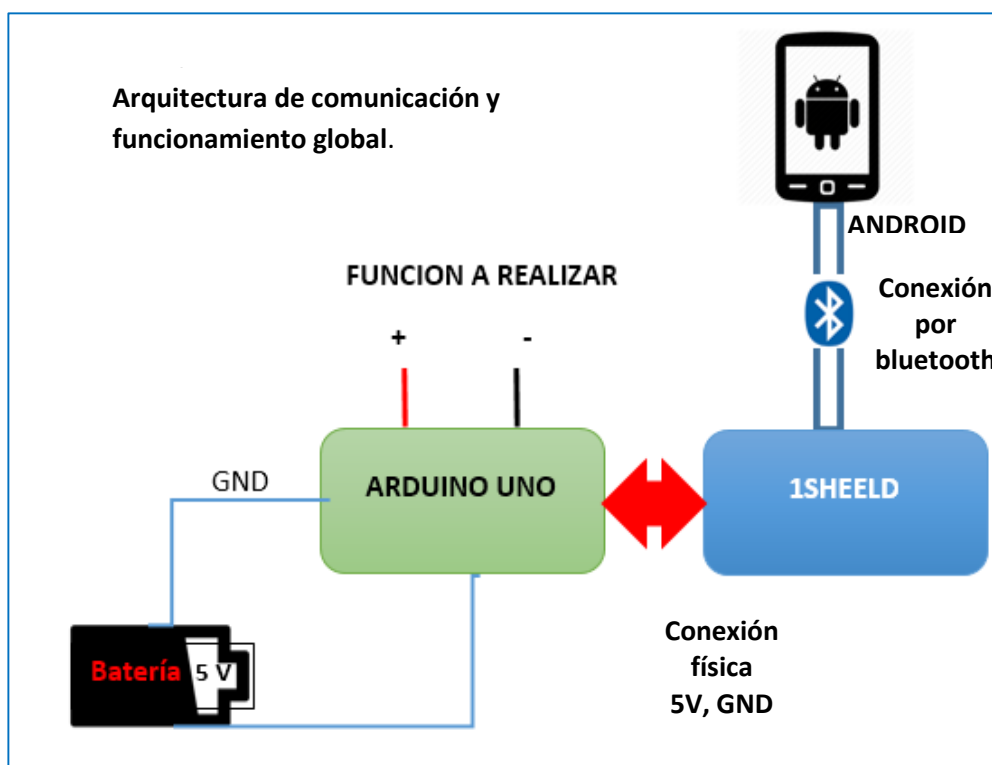


Imagen 51: Arquitectura Arduino - Android

Fuente: Propia

5.2.4. Evaluar la eficiencia y eficacia del sistema a crearse frente a otros existentes.

INDICADORES DE EFICIENCIA: teniendo en cuenta que eficiencia tiene que ver con la actitud y la capacidad para llevar a cabo un trabajo o una tarea con el mínimo de recursos. Los indicadores de eficiencia están relacionados con las razones que indican los recursos invertidos en la consecución de tareas y/o trabajos. Ejemplo: Tiempo fabricación de un producto, razón de piezas / hora, rotación de inventarios.

Indicadores de eficacia: eficaz tiene que ver con hacer efectivo un intento o propósito. Los indicadores de eficacia están relacionados con las razones que indican capacidad o acierto en la consecución de tareas y/o trabajos.

5.2.4.1. Indicador de Eficacia según requerimientos funcionales (RF) no funcionales (RNF) solicitados.

INDICADOR	RESULTADO ESPERADO EN SEGUNDOS	RESULTADO ALCANZADO EN SEGUNDOS	EFICACIA EN %
El sistema será capaz de apagarse o prenderse manualmente o desde el celular del Usuario (RNF1)	5 s	5s	100%
El sistema será capaz de enviar SMS al propietario en el momento de detectar la manipulación del auto y a su vez emitir un sonido de alarma disuasiva (RF2)	5 s	5s	100%
El sistema será capaz de enviar las coordenadas geodésicas de la ubicación del auto (RF3)	5 S	5 S	100%
El sistema será capaz de apagar el motor en caso sea solicitado por el usuario (RF4)	5 S	5 S	100%
El sistema será capaz de detectar el movimiento extraño del auto (RF1)	5 S	5 S	100%

Tabla 22: Indicador de Eficacia

5.2.4.2. Indicador de Eficiencia según requerimientos funcionales (RF) no funcionales (RNF) solicitados y necesarios.

INDICADOR	RESULTADO ALCANZADO RANGO DEL 1 AL 10	RESULTADO ESPERADO DEL 1 AL 10	EFICIENCIA EN %
El Hardware no debe ser mayo de 10 cm (RNF2)	10	10	100%
El sistema será compatible con cualquier versión de Android (RNF3)	9	10	90%
El sistema será capaz de responder no menos de 5 segundos (RNF4)	10	10	100%
Costo alcanzable para el usuario final	10	10	100%
Tolerancia a fallas	10	10	100%

Tabla 23: Indicador de Eficiencia 1

INDICADOR	PARAMETRO ENTREGADO EN %	PARAMETRO ESPERADO EN %	EFICIENCIA EN %
Recursos empleados (Materiales)	100%	100 %	100%
Recursos empleados (Mano de obra)	100%	100 %	100%

Tabla 24: Indicador de Eficiencia 2

5.2.4.3. Resultado Efectividad.

INDICADOR	RESULTADOS ALCANZADOS	RESULTADO ESPERADOS EN %	EFFECTIVIDAD EN %
APROBACION DEL USUARIO SOBRE EL PROYECO	100%	100 %	100%

Tabla 25: Indicador de Efectividad

Podemos concluir quien es eficiente y eficaz se puede decir que el sistema es efectivo. Ya que los porcentajes no varían de un 90 % a un 100%.

5.2.4.4. EVALUAR LA CALIDAD DEL SISTEMA A CREARSE FRENTE A OTROS EXISTENTES.

SISTEMAS DE SEGURIDAD VEHICULAR EXISTENTES	Económico	Seguridad	Robustez	Hardware libre	Software Libre	Avance tecnológico
SISTEMA DE SEGURIDAD VEHICULAR CON GEO LOCALIZACIÓN EN DISPOSITIVOS MOVILES CON HARDWARE Y SOFTWARE LIBRE.	SI	SI	SI	SI	SI	SI
DISEÑO E IMPLEMENTACIÓN DE UN PROTOTIPO DE SISTEMA DE GEO LOCALIZACIÓN PARA BUSES.	SI	SI	NO	NO	SI	NO
IMPLEMENTACIÓN, CONTROL Y MONITOREO DE UN SISTEMA DE SEGURIDAD VEHICULAR POR REDES GSM/GPRS.	NO	SI	SI	SI	SI	NO
DISEÑO IMPLEMENTACIÓN DE UN SISTEMA DE MONITOREO PARA EL VEHÍCULO MAZDA	SI	SI	NO	NO	SI	NO

Tabla 26: Indicador de la calidad del sistema frente a otros.

6. CONCLUSIONES

El objetivo de esta tesis era Desarrollar un sistema de seguridad vehicular móvil frente a vulnerabilidades de robo, con geolocalización en tiempo real, de esta manera disminuir los robos vehiculares en el Perú, logrando cumplirlo gracias a que se ha alcanzado cada sub objetivos planteado inicialmente:

- Se ha logrado desarrollar la arquitectura Arduino-Android para el sistema de seguridad vehicular.
- implementar código para la comunicación entre Arduino-Android para el sistema de seguridad vehicular, como también se ha logrado Evaluar la eficiencia y eficacia del sistema a crearse.
- Para ello se ha utilizado equipos tecnológicos existentes como el Smartphone, Arduino uno, 1Sheeld, en lo esencial equipos como el Arduino Uno y 1Sheeld, que trabajan en plataforma de Hardware y software libre; de esta manera se podrá realizar investigaciones futuras para la mejora del sistema de seguridad vehicular o entre otros.

7. RECOMENDACIONES

Dentro de un proyecto tan ambicioso como este, siempre se quiere realizar más mejoras, por ello se recomienda a estudiantes o interesados con investigaciones futuras respecto a sistema de seguridad vehicular, implementar cámara de vigilancia en tiempo real, bloqueo de puertas, avisos contra choque, etc. Todo ello se podrá desarrollar con el Hardware y Software libre mencionados en esta investigación. Tener en consideración siempre la calidad del producto mediante las metodologías respectivas para el sistema.

8. REFERENCIAS BIBLIOGRÁFICAS

DIROVE (2015, diciembre) Dirección de Investigación de Robo de Vehículos. Robos de enero a diciembre del año 2015 https://www.pnp.gob.pe/vehiculos_recuperados/recuperado.html

INEI (2015) Instituto Nacional de Estadística e Informática. Tasas de crecimiento geométrico medio anual según departamentos, 1995-2015 https://www.inei.gob.pe/media/MenuRecursivo/publicaciones_digitales/Est/Lib0015/cap-52.htm

AAP (2015) Asociación Automotriz del Perú. Estadísticas de vehículos Inmatriculación hasta el año 2015. <http://www.aap.org.pe/estadisticas>

Enríquez, R. (2009). Guía de Usuario de Arduino, recuperado de http://www.jcarazo.com/tmp/Arduino_user_manual_es.pdf (Enríquez, 2009)

Asociación de Usuarios de Prótesis y Ayudas técnicas AUPA (2005, Abril). Ayudas técnicas y discapacidad. Recuperado de www.foal.es/sites/default/files/docs/0_ayudas_tecnicas_0.pdf

Cantillo Valero, C, Roura Redondo, M. y Sánchez Palacin, A. (2012, Junio). Tendencias actuales en el uso de los dispositivos móviles en educación, La educación digital magazine, 127, 4-5. Recuperado de http://educoas.org/portal/la_educacion_digital/147/pdf/ART_UNNED_EN.pdf

Echaurren Elías, M. A. (2008). Movilidad y orientación de niños ciegos en la escuela utilizando dispositivos móviles. (Tesis), Universidad de Chile, Facultad de Ciencias Físicas y Matemáticas Departamento de

Ciencias de la Computación, Chile. Recuperado de http://www.tesis.uchile.cl/bitstream/handle/2250/111722/elias_me.pdf?sequence=1

Fernández Luna, J. M. (2006, Setiembre). Tipos de dispositivos móviles. [Mensaje en un blog]. Recuperado de http://leo.ugr.es/J2ME/INTRO/intro_4.htm

Jiménez Murillo, K. R. (2012). Propuesta de metodología y estándares para la administración de proyectos en las pequeñas y medianas empresas de software con base en los estándares del PMI. (Tesis), Universidad para la Cooperación Internacional, Administración de Proyectos, Costa Rica. Recuperado de <http://www.uci.ac.cr/Biblioteca/Tesis/PFGMAP1147.pdf>

Medina Sánchez, E. H., Callejas Cuervo, M. (2014). Universidad de Manizales. Aplicación móvil como herramienta de ubicación y demarcación de rutas para invidentes, utilizando realidad aumentada. Colombia Recuperado de <http://revistasum.umanizales.edu.co/ojs/index.php/ventanainformatica/article/viewFile/275/402>

Sánchez, J., Sáenz M. (2008). ANALES de la Universidad Metropolitana. Orientación y movilidad en espacios exteriores para aprendices ciegos con el uso de dispositivos móviles, Chile. Recuperado de <http://dialnet.unirioja.es/servlet/articulo?codigo=3622512>

Sanz, D. Saucedo, M. y Torralbo P. (2012), Introducción a Android, Recuperado de

<http://pendientedemigracion.ucm.es/info/tecnomovil/documentos/android.pdf>

Medina, F. Robles, J. (2013), Arduino y Android una Pareja para Aplicaciones de Ubicuidad, Recuperado de <http://www.laccej.org/LACCEI2013-Cancun/RefereedPapers/RP060.pdf>

Enríquez, R. (2009). Guía de Usuario de Arruino, recuperado de http://www.jcarazo.com/tmp/Arduino_user_manual_es.pdf

Advanced Manufacturing Technologies. (2012) Sistemas de seguridad <http://www.edu.xunta.es/centros/iescelanova/system/files/SISTEMAS+DE+SEGURIDAD1.doc>

Delgado (2004) EL SOFTWARE LIBRE

https://www.cs.upc.edu/~tonis/daniel_gonzalez_pinyero.pdf

Yeferson Bedoya, Cristian F. Salazar, Jhon F. Muñoz (2013). IMPLEMENTACIÓN, CONTROL Y MONITOREO DE UN SISTEMA DE SEGURIDAD VEHICULAR POR REDES GSM/GPRS <http://repositorio.utp.edu.co/dspace/bitstream/handle/11059/4350/6298/B412.pdf?sequence=1&isAllowed=y>

Enrique Vílchez (2015). Funcionamiento de relé sus partes.

<http://www.voltiosiesae.es/wp-content/uploads/2015/01/Introducci%C3%B3n-a-Automatismo.pdf>

9. ANEXOS

9.1. ANEXO 1: GLOSARIO DE ACRÓNIMOS

GSM	Sistema global para las comunicaciones móviles (Global System for Mobile)
GPS	Sistema de Posicionamiento Global (Global Positioning System)
SMS	Servicio de mensajes cortos (Short Message Service)
INEI	Instituto Nacional de Estadística e Informática
AAP	Asociación Automotriz del Perú
PNP	Policía Nacional del Perú
DIROVE	División de Investigación de Robo de Vehículos
TI	Tecnología de la Información
IDE	Entorno de Desarrollo Integrado
UML	Lenguaje Unificado de Modelado
GSM	Sistema Global para las Comunicaciones Móviles (Global System for Mobile communications)
GPRS	Servicio General de Paquetes vía Radio (General Packet Radio Service)
IEEE	Instituto de Ingeniería Eléctrica y Electrónica (Institute of Electrical and Electronics Engineers)
LCD	Representación Visual por Cristal Líquido (Liquid Crystal Display)
PC	Computadora Personal
APP	Aplicación (application)
CEO	oficial ejecutivo en jefe (Chief executive order)

AMPS Sistema Telefónico Móvil Avanzado (**Advanced Mobile Phone System**)

TMC Telefonía Móvil celular

3GPP Proyecto Asociación de Tercera Generación (**3rd Generation Partnership Project**)

PCB Plaqueta de circuito impreso (**Printed Circuit Board**)

GPL Licencia publica general. (**General Public License**)

BSD Distribución de software Berkeley (**Berkeley Software Distribution**)

OSI Iniciativa de código abierto (**Open Source Initiative**)

FSF Fundación de Software libre (**Free Software Foundation**)

CD-ROM Compact Disc Read-Only Memory

PMBOOK Proyecto Organismo de Gestión del Conocimiento (**Project Management Body of Knowledge**)

PMI Instituto de Manejo de Proyectos (**Project Management Institute**)

RF Requerimiento Funcional

RNF Requerimiento No Funcional

PGP Plan de Gestión del Proyecto

9.2. ANEXO 2: CODIGO FUENTE

CÓDIGO FUENTE 1 Modulo 1:

```
/*definir escudos 1SHEELD */

#define CUSTOM_SETTINGS
#define INCLUDE_ACCELEROMETER_SENSOR_SHIELD
#define INCLUDE_SMS_SHIELD

/* Incluir libreria 1SHEELD. */
#include <OneSheeld.h>

/* Declarar variables. */
int lock = 12;
boolean flag1 = false;
void setup()
{

/* Iniciar comunicacion. */
  OneSheeld.begin();
  pinMode(lock,OUTPUT);
}
void loop() {

/* Comprueba eje y si ha acelerado 1.5 m . */

  if(abs(AccelerometerSensor.getY()) > 1.5 )

  {
if(!flag1)
  {

/*envia un mensaje SMS para informar el evento . */

    SMS.send("971093453","el carro esta en movimiento !!");

flag1 = true;

  }

}

}
```

CÓDIGO FUENTE 2 Modulo 2

```
/* Declarar variables. */  
  
char* gps = "gps";  
  
char* stopp = "stop";  
  
float lat ;  
  
float lon ;  
  
int lock = 12;  
  
char charlat [12];  
  
char charlon [12];  
  
char readings [80];  
  
boolean flag1 = false;  
  
boolean flag2 = false;  
  
boolean flag3 = false;  
  
void setup()  
  
{  
  
/* Iniciar comunicacion. */  
  
OneSheeld.begin();  
  
pinMode(lock,OUTPUT);  
  
}  
  
void loop() {  
  
    /* Comprueba eje y si ha acelerado 1.5 m . */  
  
    if(abs(AccelerometerSensor.getY()) > 1.5 )  
  
    {  
  
        if(!flag1)  
  
        {  
  
            /*envia un mensaje SMS para informar el evento . */  
  
            SMS.send("971093453","el carro esta en movimiento !!");  
  
            flag1 = true;
```

```
/*envia un mensaje SMS para pedir GPS coordenadas del auto. */  
  
if(!strcmp(SMS.getSms(),gps))  
{  
    if(!flag3)  
    {  
        lat = GPS.getLatitude();  
        lon = GPS.getLongitude();  
        dtostrf(lat, 11, 7, charlat);  
        dtostrf(lon, 11, 7, charlon);  
  
        /*Responde con las coordenadas del auto. */  
        strcat(readings,"latitude is : ");  
        strcat (readings,charlat);  
        strcat(readings,"\nLongitude is : ");  
        strcat (readings,charlon);  
        SMS.send("971093453",readings);  
        flag3 = true;  
    }  
}
```




CÓDIGO FUENTE 3 Modulo 3





En este punto solo agregaremos la variable flag 2 y el siguiente código

```
/*si se envia para que pare el carro. */  
if(!strcmp(SMS.getSms(),stop))  
{  
  if(!flag2)  
  {  
    digitalWrite(lock,HIGH);  
    flag2 = true;  
  }  
}
```

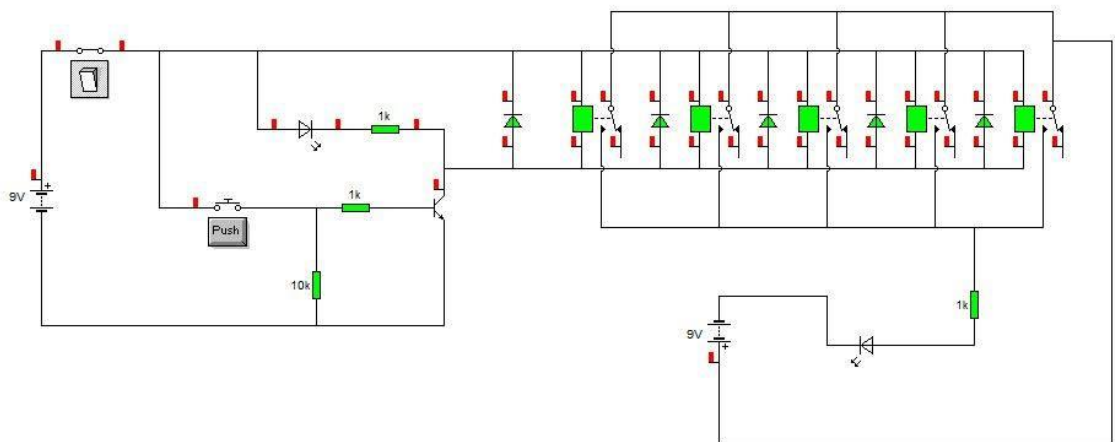
9.3. ANEXO 3: FUNCIONAMIENTO ELÉCTRICO CONTROLADOR DE RELÉS

HARDWARE A USADOS EN EL CONTROLADOR DE RELÉS

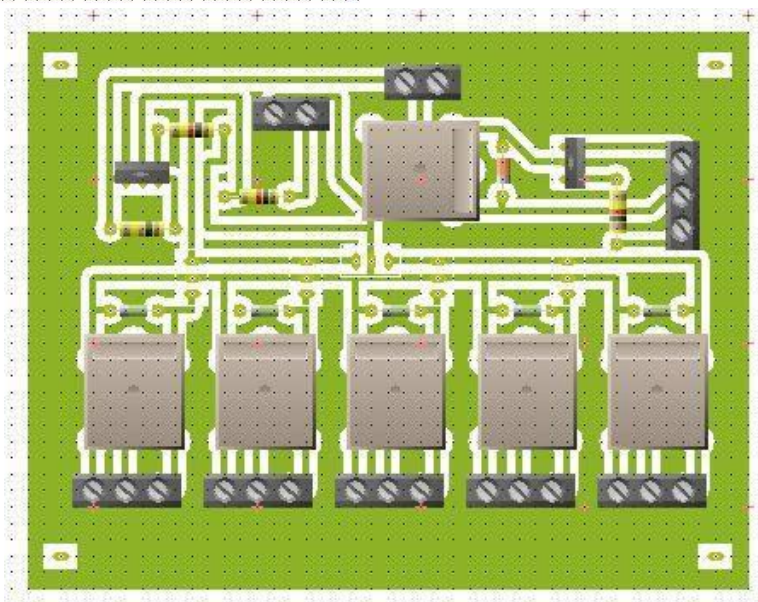
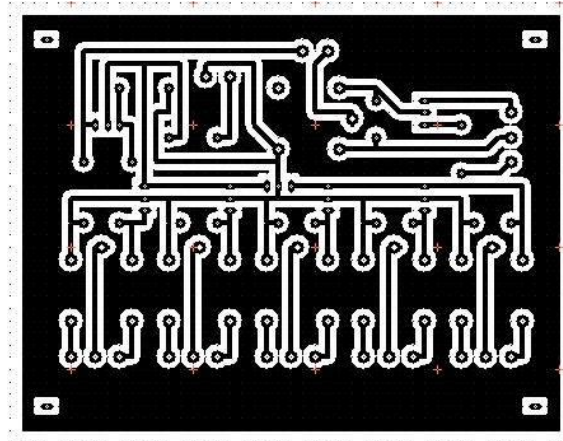
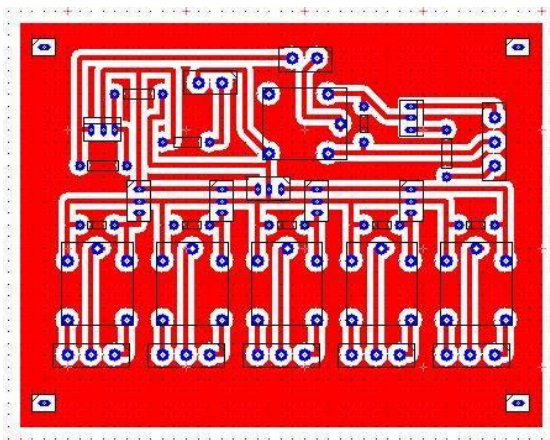
HARDWARE	CANTIDAD	Imagen
Resistencia de 1kOhm ¼ watt	3	 Resistencia 1KΩ ¼ 1/4 watt Tolerancia 5%
Resistencia de 10kOhm ¼ watt	1	 Resistencia 10KΩ ¼ 1/4 watt Tolerancia 5%
transistor NPN BD 135	2	

Diodo rectificador 1N4001	6	
Relés de 5v	6	
Borneras de 3	6	
Borneras de 2	2	

CIRCUITO ELÉCTRICO



PBC CONTROLADOR DE RELÉS



PRODUCTO FINAL CONTROLADOR DE RELES

