

UNIVERSIDAD NACIONAL JOSÉ MARÍA ARGUEDAS

FACULTAD DE INGENIERÍA

ESCUELA PROFESIONAL DE INGENIERÍA DE SISTEMAS



**IMPLEMENTACIÓN DE UN SISTEMA DE SEGURIDAD
PARA MOTOCICLETA MEDIANTE ALCOCHECK E
IDENTIFICACIÓN DACTILAR, EN EL DISTRITO DE
ANDAHUAYLAS**

Presentado por:

RICARDO ALTAMIRANO QUINTANA

**TESIS PARA OPTAR EL TÍTULO PROFESIONAL DE INGENIERO DE
SISTEMAS**

ANDAHUAYLAS - APURÍMAC - PERU

2018

UNIVERSIDAD NACIONAL JOSÉ MARÍA ARGUEDAS

FACULTAD DE INGENIERÍA

ESCUELA PROFESIONAL DE INGENIERÍA DE SISTEMAS



Presentado por:

Bach. RICARDO ALTAMIRANO QUINTANA

**IMPLEMENTACIÓN DE UN SISTEMA DE
SEGURIDAD PARA MOTOCICLETA MEDIANTE
ALCOCHECK E IDENTIFICACIÓN DACTILAR, EN
EL DISTRITO DE ANDAHUAYLAS**

Asesor:

Ing. Enrique Edgardo Condor Tinoco.

ANDAHUAYLAS - APURÍMAC - PERU

2018

DEDICATORIA

En especial agradezco a Dios, a mis padres, hermanos y docentes de la Universidad por apoyarme y acompañarme y así cumplir mis objetivos. Gracias...

Ricardo Altamirano Q.

AGRADECIMIENTO

A mis padres Aquilino y Dionicia por darme la vida, apoyarme y orientarme en los buenos y malos momentos.

A mi hermana Ernestina por acompañarme y siempre estar presente de mí.

Agradezco también al Ing. Enrique Edgardo Condor Tinoco por su asesoría de tesis, cuando aún era egresado depósito su confianza en mí y con quien iniciamos el gran proyecto.

A todos los docentes de la universidad que formaron parte de mi crecimiento académico y a quienes estaré eternamente agradecidos

GRACIAS UNAJMA!!!!!!

“Hay retos en la vida, que con disciplina logramos salir adelante”

Ricardo Altamirano Quintana.

TABLA DE CONTENIDO

RESUMEN.....	x
ABSTRACT.....	xi
INTRODUCCIÓN	1
1. CAPITULO I: DATOS GENERALES.....	3
1.1. Título de proyecto	3
1.2. Autor del proyecto	3
1.3. Asesor del proyecto	3
1.4. Línea de investigación.....	3
1.5. Área priorizada del proyecto.....	3
2. CAPITULO II: PLANTEAMIENTO DEL PROBLEMA	4
2.1. Realidad Problemática.....	4
2.2. Formulación del Problema	6
2.3. Objetivos	6
2.3.1. Objetivos Generales	6
2.3.2. Objetivos Específico	7
2.4. Justificación	7
2.5. Viabilidad de la Investigación.....	8
2.5.1. Viabilidad Económica	8
2.5.2. Viabilidad Técnica.....	8
2.5.3. Viabilidad Legal	8
2.5.4. Viabilidad Social.....	8
2.6. Limitación de Estudios.....	9
3. CAPITULO III: MARCO TEÓRICO	9
3.1. Antecedentes	9
3.2. Bases teóricos	12
3.2.1. Sistemas.....	12
3.2.2. Sistemas de seguridad.....	12
3.2.3. Sistema de seguridad en los vehículos	13
3.2.4. Hardware	13
3.2.5. Software y Hardware de Arduino	14
3.2.6. Arduino	15
3.2.7. Arduino Sensor Shield V4.0	18
3.2.8. Módulo de Sensor de Alcohol MQ-3	20

3.2.9.	Módulo de HC-05 Ó HC-06	21
3.2.10.	Módulo de LCD(Display de cristal líquido).....	24
3.2.11.	Lector Biométrico	26
3.2.12.	Relé	28
3.2.13.	Metodología	29
3.2.14.	Método	30
3.2.15.	Metodología en V.....	30
4.	CAPITULO IV: INGENIERIA DE PROYECTO(PROPUESTA DE SOLUCION)	33
4.1.	Administración y gestión del proyecto basado en PMBOK	34
4.2.	Procesos de la Dirección del Proyecto	34
4.2.1.	Proceso de Iniciación.....	34
4.2.2.	Proceso de Planificación	35
4.2.3.	Proceso de Ejecución	35
4.2.3.1.	Metodología de Desarrollo.....	35
4.2.3.2.	Requisitos Hardware y Software.....	36
4.2.3.3.	Modelado de sistemas	37
4.2.3.4.	Modelado de Implementación.....	40
4.2.4.	Proceso de Seguimiento y Control	40
4.2.5.	Proceso de Cierre	40
4.2.6.	Áreas de Conocimiento.....	40
4.2.6.1.	Plan de Gestión de la Integración.....	41
4.2.6.2.	Plan de Gestión de Alcance	45
4.2.6.3.	Plan de Gestión del Tiempo	46
4.2.6.4.	Plan de Gestión de los Costos	49
4.2.6.5.	Plan de Gestión de la Calidad.....	51
4.2.6.6.	Plan de Gestión de los Recursos Humanos	52
4.2.6.7.	Plan de Gestión de las Comunicaciones.....	53
4.2.6.8.	Plan de Gestión de los Riesgos	55
4.2.6.9.	Plan de gestión de adquisiciones.....	55
5.	CAPITULO V: EVALUACION DE SOLUCIÓN	58
5.1.	Fase 1 (Definiciones de especificaciones).....	58
5.2.	Fase 2 (Definición global)	58
5.3.	Fase 3 (Diseño en detalle).....	58
5.4.	Fase 4 (Implementación).....	59

5.4.1.	Implementación del Hardware en el Casco.....	59
5.4.2.	Implementación del Hardware en la Motocicleta.....	62
5.4.3.	Implementación del Software.....	67
5.5.	(Fase 5) Test Unitario.....	81
5.5.1.	Prueba de Hardware.....	81
5.5.2.	Prueba de Hardware.....	81
5.6.	(Fase 6) Test de Integración.....	82
I.	Integración el Arduino nano en el casco.....	82
II.	Integración del Arduino Uno con la Motocicleta.....	87
5.7.	(Fase 7) Test operacional del sistemas.....	92
6.	CAPITULO VI: CONCLUSIONES.....	96
7.	CAPITULO VII: RECOMENDACIONES.....	97
8.	REFERENCIAS BIBLIOGRAFIAS TRABAJOS CITADOS.....	98
9.	ANEXOS / APENDICE.....	100
9.1.	Datasheet Arduino Uno.....	100
9.2.	Datasheet Arduino Uno.....	100
9.3.	Datasheet Relé.....	100
9.4.	Datasheet pantalla LCD.....	100
9.5.	Datasheet Biométrico.....	100
9.6.	Datasheet Bluetooth.....	100
9.7.	Datasheet MQ-3.....	100
9.8.	Código Fuente.....	100
9.9.	Manual de Usuario.....	106
9.10.	Encuesta.....	107

LISTA DE FIGURAS

Figura 1: Hardware y Software de un Arduino	15
Figura 2: Arduino UNO	17
Figura 3: Arduino NANO	17
Figura 4: Arduino Sensor Shield	18
Figura 5: Sensor MQ-3	21
Figura 6: Modulo de Bluetooth	24
Figura 7: Pantalla Displays LCD	24
Figura 8: Características de la Pantalla Displays LCD	25
Figura 9: Lector Biométrico	27
Figura 10: Modulo de Relé	29
Figura 11: Modelo en V del ciclo de vida	33
Figura 12: Modelo Conceptual del Proyecto	34
Figura 13: Modelado de Caso de Uso	38
Figura 14: Modelado de Diagrama de Estado	39
Figura 15: Ejemplo de Implementación	40
Figura 16: Área de Conocimiento PMBOK	41
Figura 17: Conexión de Arduino Nano con la batería	59
Figura 18: Conexión Arduino Nano con el Sensor MQ-3	60
Figura 19: Conexión Arduino Nano con el modulo Bluetooth	61
Figura 20: Conexión que representa todo el modulo	61
Figura 21: Conexión Arduino Uno con Arduino Shield	62
Figura 22: Conexión modulo Bluetooth al Arduino	63
Figura 23: Conexión de pantalla LCD al Arduino	64
Figura 24: conexión de Biométrico al Arduino	65
Figura 25: Conexión de Relé al Arduino	65
Figura 26: diseño general de conexiones	66
Figura 27: conexión general del módulo	67
Figura 28: Pasos para seleccionar la Placa Arduino Nano	68
Figura 29: Llamado de librerías en el Arduino Nano	69
Figura 30: Declaración de variables	69
Figura 31: Inicio de Setup	69
Figura 32: Inicio de Loop	70
Figura 33: Pasos para Incluir Placa Arduino Uno	72
Figura 34: Librerías incluidos en Arduino Uno	72
Figura 35: Habilitaciones de pines	73
Figura 36: Almacenamiento de datos al biométrico	73
Figura 37: Habilitación de pines	74
Figura 38: Librerías incluidas	82
Figura 39: Pruebas de éxito en el Software	82
Figura 40: Asignación de placa Arduino Nano	83
Figura 41: Asignación de Puerto en Arduino	84
Figura 42: Pasos para abrir monitor serial	85
Figura 43: Ventana serial	85
Figura 44: Arduino Nano en el casco	86
Figura 45: Batería en el interior del casco	86
Figura 46: MQ-3 en el casco	87
Figura 47: Pasos para incluir placa Arduino Uno	88

Figura 48: Pasos para incluir puerto	89
Figura 49: Pantalla LCD y Biométrico	90
Figura 50: Mensaje en pantalla.....	91
Figura 51: Pruebas de Biométrico.....	91
Figura 52: Mensaje de restricción	92

LISTA DE TABLAS

Tabla 1: Fases, técnicas y acciones del ciclo de vida	35
Tabla 2: Plan de gestión de la integración	41
Tabla 3: Plan de gestión del alcance	45
Tabla 4: Plan de gestión del tiempo.....	47
Tabla 5: Plan de gestión de costos	49
Tabla 6: Plan de gestión de calidad	51
Tabla 7: Plan de gestión de recursos humanos	53
Tabla 8: Plan de gestión de comunicación.....	54
Tabla 9: Plan de Gestión de los riesgos.....	55
Tabla 10: Plan de gestión de las adquisiciones	55
Tabla 11: Resultados de la pregunta 1.	93
Tabla 12: Resultados de la pregunta 2.	94
Tabla 13: Resultados de la pregunta 3.	94
Tabla 14: Resultados de la pregunta 4.....	95

RESUMEN

El presente investigación se basa en la implementación de un sistema de seguridad mediante el alcocheck e identificación dactilar para los conductores de motocicleta.

Específicamente para los conductores de motocicleta que irresponsablemente ingieren bebidas alcohólicas y luego proceden a conducir la motocicleta, por lo que generan graves infracciones y accidentes de tránsito, puesto que son los que resultan con más lesiones debido a que no cuenta con mucha seguridad física la motocicleta, muy aparte del casco que cubre la cabeza del conductor.

La construcción de un sistema de seguridad con módulo de alcocheck y un módulo de identificación dactilar en motocicleta, el cual muestra si está apto o no está apto para conducir la motocicleta, también permite identificarse el conductor mediante el Biométrico lo que permite a encender a la motocicleta para luego ser conducido.

El presente proyecto no es limitado, ya que se puede seguir incrementando mas módulos, para el reporte a familiares mediante dispositivos móviles en incluso mostrar ubicación de los hechos por medio de mensajes de texto. También se pone en consideración un sensor en la parte de atrás del asiento para que el dispositivo sepa la cantidad de usuarios que van en la moto, todo esto sincronizado con un detector de posición que logre hallar la ubicación del casco que tiene instalado el medidor de alcohol y así evitar posibles fraudes y así la prueba de alcoholemia.

Se logró satisfactoriamente el Relé que impide el encendido de la motocicleta. La visualización que se implementó con el usuario es de fácil entendimiento y comprensión dando una información precisa de si se puede conducir o no, también para la identificación del conductor mediante el uso del Biométrico, lo que el usuario podrá saber si puede encender la motocicleta y luego conducir.

Palabra clave: Arduino, Bluetooth, Alcoholímetro, Biométrico, Sistema de seguridad.

ABSTRACT

The present investigation is based on the implementation of a security system by means of the alcocheck and fingerprint identification for motorcycle drivers.

Specifically for motorcycle drivers who irresponsibly drink alcoholic beverages and then proceed to drive the motorcycle, so they generate serious infractions and traffic accidents, since they are the ones that result in more injuries because they do not have much physical security the motorcycle , very apart from the helmet that covers the driver's head.

The construction of a security system with alcocheck module and a fingerprint identification module on a motorcycle, which shows whether it is suitable or not suitable for driving the motorcycle, also allows the driver to be identified by means of the Biometric which allows to turn on the motorcycle. motorcycle to be driven later.

The present project is not limited, since it can continue increasing more modules, for the report to relatives through mobile devices in even show location of the facts by means of text messages. A sensor is also placed in the back of the seat so that the device knows the number of users that go on the motorcycle, all this synchronized with a position detector that manages to find the location of the helmet that has the meter installed. alcohol and thus avoid possible frauds and thus the breathalyzer test.

The relay that prevents the ignition of the motorcycle was successfully achieved. The visualization that was implemented with the user is easy to understand and understanding by giving an accurate information on whether it can be driven or not, also for the identification of the driver by using the Biometric, which the user will know if he can start the motorcycle and Then drive.

Key word: Arduino, Bluetooth, Breathalyzer, Biometric, Security system.

INTRODUCCIÓN

El sistema de seguridad en el parque automotor hoy en día, es muy importante principalmente en el tema de los conductores de motocicletas ya que son vehículos menores que al ocasionar accidentes de tránsito por diferentes causas, los más afectados en las lesiones debido a que ellos solo tienen como seguridad, un protector que cubre a la cabeza llamado casco, a comparación de los vehículos mayores tienen cinturón de seguridad, bolsas de aire, etc.

Es a partir de ello, viendo, la realidad en la provincia de Andahuaylas, surge la idea de los ya conocidos “Arduino – Hardware libre” con el fin de desarrollar un sistema de seguridad para motocicletas, que sea capaz de evitar un accidente de tránsito y salvaguardar al conductor, mediante los dispositivos y sensores.

La programación en Arduino no resulta muy complicada, con un lenguaje de programación en C++ y con múltiples librerías y placas disponible y flexible para su desarrollo del trabajo; en si todo dependerá de las funciones y condiciones que uno se plantea al inicio. La dificultad radica en la integración de los módulos al Arduino, en caso de conversiones analógicos a digitales y conexiones de módulos de Bluetooth.

La metodología usada fue el modelo “V”, que permite el desarrollo del sistema entre Hardware y Software, con posibilidad de ser escalable, quiere decir, que permite la inserción de más módulos a base de pruebas unitarias y de integración.

Por otro lado, el avance tecnológico presenta nuevos y diversos desafíos, en este caso, en cuanto en el sistema de seguridad para motocicletas y las herramientas de Hardware y Software que permiten un desarrollo impresionante en el campo de la electrónica.

Ya no es necesario invertir grandes cantidades de dinero para proyectos de temas de seguridad para vehículos, con estas nuevas herramientas es posible crear dispositivos que cubren las necesidades básicas y que pueden estar en este caso, al alcance de los conductores de motocicletas, abriendo de esta manera, las puertas a nuevas investigaciones, futuras con planes de negocio y hasta crear empresa.

Por consiguiente, el presente informe está constituido de la siguiente manera:

Datos generales: donde se considera el título del proyecto, el autor, asesores y líneas de investigación.

Planteamiento del problema: donde se describe y fundamenta sobre el problema identificado, los objetivos para dar posible solución, viabilidad de la investigación y algunas limitantes de estudio.

Marco teórico: descripción de los antecedentes acerca del tema de estudio y las bases teóricas citadas por diferentes autores.

Propuesta de solución: donde se describe el desarrollo y ejecución del proyecto, en base a la metodología empleada.

Evaluación de la solución: siguiendo los pasos de la metodología, describe las pruebas unitarias, de integración y de sistema.

Conclusiones: describe las conclusiones obtenidas, en base de los resultados obtenidos.

Recomendaciones: aspectos más que todo técnicos, a tomar en cuenta para futuras investigaciones.

Referencias bibliográficas y anexos.

1. CAPITULO I: DATOS GENERALES

1.1. Título de proyecto

Implementación de un sistema de seguridad para motocicleta mediante alcocheck e identificación dactilar, en el distrito de Andahuaylas.

1.2. Autor del proyecto

Nombres y Apellidos : Bach. Ricardo Altamirano Quintana

Escuela Profesional : Ingeniería de Sistemas

E-mail : rialt86@gmail.com

1.3. Asesor del proyecto

Nombres y Apellidos : Ing. Enrique Edgardo Condor Tinoco

Departamento Académico : Ingeniería y Tecnológico Informática

Categoría : Asociado

Modalidad : Tiempo Completo

E-mail : enricoti@gmail.com

1.4. Línea de investigación

Línea de Investigación 4 : Ingeniería de Software

1.5. Área priorizada del proyecto

04020004 : Investigación para el perfeccionamiento de interfaces hombre-máquina en transporte y seguridad.

2. CAPITULO II: PLANTEAMIENTO DEL PROBLEMA

2.1. Realidad Problemática

En la provincia de Andahuaylas se registran accidentes de tránsito de vehículos menores tales como motocicletas que son vehículos que no portan un sistema de seguridad muy aparte del casco que se coloca el conductor en la cabeza, son vehículos que sufren con mayor daño tanto el vehículo y conductor, los accidentes registrados en las comisarías de Andahuaylas, San Jerónimo y Talavera, en el año 2015 se registraron 150 accidentes de los cuales el 10% son conductores registrados en estados de ebriedad, los 90 % son accidentes registrados por exceso de velocidad u ocasionados por terceros.

En el año 2016 el 98 accidentes de tránsito de motocicletas, el 8 % era en estado de ebriedad y el 92 % son accidentes por terceros. (Anicama, 2017)

El General menciona que en el año 2017, se registró 110 accidentes de tránsito de motocicletas, el 10 % eran ocasionados en estado de ebriedad y el 90 % era ocasionado por terceros. Lo que no se menciona en nuestro registro de datos son las indagaciones y llamadas telefónicas a las comisarías por supuestos accidentes de motociclistas, con conductores en estado de ebriedad, lo que ocurre es que al momento de hacer el peritaje del hecho ya no se encuentran en el momento, se debe a que es un vehículo de fácil de maniobrar, relatos de los vecinos es que el conductor continua en la motocicleta conduciendo, continua así en estado de ebriedad. Estos accidentes de tránsito son más frecuentes los fines de semana viernes, sábado y domingo, por lo que se recomienda a los conductores ser conscientes de sus actos al momento de conducir un vehículo menor.

Anicama recomienda a todos los conductores de vehículos que si toma licor es mejor abstenerse a no manejar y que “Tránsito seguro, compromiso de todos”.

El Ministerio de Salud con las siglas MINSA, a través de su Dirección General de Promoción de la Salud y Gestión Territorial en Salud (con las siglas DGPSGT, recomienda a la población ser un conductor saludable y evitar el consumo de alcohol.

El año pasado, personas en estado de ebriedad estuvieron involucradas en más de 8,100 accidentes de tránsito en el país. Joel Collazos Carhuay, coordinador nacional de la Estrategia de Seguridad Vial y Cultura de Tránsito del Minsa, indicó que el alcohol deteriora nuestra reacción en la visión. Se disminuyen las funciones cognitivas, perceptivas y motoras de nuestro organismo. “A mayor consumo de alcohol, mayor pérdida de estas funciones y mayor probabilidad de sufrir accidentes”. (Minsa, 2016)

El grado de alcohol máximo permitido a los conductores y peatones que sean intervenidos por la autoridad se establece en 0,50 gramos de alcohol por litro de sangre (D. S. N.º 016-2009-MTC, art. 307), lo cual equivale al consumo de 3 vasos de cerveza o a 2 copas de vino. En el caso del pisco, vodka o whisky, cuyo contenido de alcohol es mayor, la ingesta no debe exceder de una onza, aproximadamente. (mtc, 2009)

Un total de 287 personas perdieron la vida en un accidente de tráfico cuando iban en motocicleta y 53 en ciclomotor durante el año 2014, según información de la Dirección General de Tráfico (DGT). Muchos son los factores que están detrás de estos siniestros de tráfico. No utilizar el casco, velocidad excesiva, distracciones... En esta ocasión queremos abordar las consecuencias del consumo de alcohol y drogas y su mezcla con la conducción. Y es que conducir bajo sus efectos no sólo está prohibido cuando vamos con coche.

Cabe mencionar que la moto y el ciclomotor son medios idóneos para moverse por la ciudad. A la hora de ir y volver al trabajo nos evitamos atascos, llegamos antes, tenemos una mayor movilidad, muchos lo utilizamos durante nuestra jornada laboral. Sin embargo, recordamos que se trata un vehículo que requiere de gran pericia, por lo que es vital que tengamos todos nuestros sentidos perfectamente funcionando y con toda la atención posible. El alcohol y drogas nos lo impiden. (MAFRE ,2015)

Hablemos un poco sobre la incompatibilidad entre el alcohol y conducir una moto. Es un tema que está muy relacionado con la conducción de automóviles, pero la realidad es que en la actualidad el número de

motocicletas que circulan en las calles ya es bastante considerable y aun cuando no es comparable con el de autos, la cifra de accidentes en motos por conducir en estado de ebriedad ya es importante. (Yanny, 2015).

Yanny indica que el consumo de sustancias como el alcohol y las drogas son de los principales factores que alteran el estado de una persona. Afectan negativamente la percepción de la realidad de un conductor, además de que las capacidades de los sentidos como la vista no funcionan al cien por ciento y el conjunto de todos estos factores aumentan en gran medida las probabilidades de verse involucrado en un accidente.

También el autor indica que debemos recordar que dado precisamente a que una moto no brinda la misma protección que un automóvil, el riesgo de que un accidente en moto tenga consecuencias permanentes o fatales es mucho mayor, si a eso le sumamos un positivo en el consumo de alcohol la cosa se pone peor. Cuando te encuentras bajo los efectos del alcohol: tienes exceso de confianza, pérdida de la percepción de la realidad y las distancias. Gravedad de daños sufridos en un accidente en moto: los daños permanentes o fatales son mayores en una moto que en un auto.

Por lo tanto el riesgo de sufrir un accidente como el de provocarlo, aumentan exponencialmente con el consumo de alcohol.

2.2. Formulación del Problema

¿Cómo implementar un sistema de seguridad para motocicleta mediante el alcocheck e identificación dactilar, en el distrito de Andahuaylas?

2.3. Objetivos

2.3.1. Objetivos Generales

Implementar un sistema de seguridad para motocicleta mediante el alcocheck e identificación dactilar en el distrito de Andahuaylas

2.3.2. Objetivos Específico

- Implementar el alcochek para el bloqueo del sistema de arranque de la motocicleta.
- Implementar la identificación dactilar para identificar el propietario del vehículo.
- Realizar pruebas correspondientes al funcionamiento del sistema de seguridad para motocicletas mediante el alcocheck e identificación dactilar en el distrito de Andahuaylas.

2.4. Justificación

la presente investigación, implementación busca dar solución al problema planteado, concientizar a los conductores ebrios y la situación que se vive en nuestra provincia, al no darse cuenta el daño que producen tanto a las víctimas y sus familiares como a la sociedad en general.

En los últimos años se ha incrementado el número de accidente de tránsito que ha causado muertes en nuestra localidad, y uno de los factores principales es por la ingesta de bebidas alcohólicas por parte de los conductores de motocicletas.

Debido a esto se requiere implementar un sistema que ayude a controlar y bloquear la motocicleta para evitar que las personas que ingieren alcohol en un porcentaje superior al permitido no pueda conducir la motocicleta. Esto se logra gracias a la inclusión de la electrónica en Arduino con módulos de control que facilitan el desarrollo del sistema capaces de detectar presencia de alcohol en la motociclista buscando brindar seguridad al momento de conducir para evitar accidentes de tránsito.

La apertura de este proyecto permitirá mejorar la seguridad en las vías e incrementara la concientización de las personas que conducen pues al momento que el conductor haya ingerido alcohol en un porcentaje alto se bloqueara la motocicleta, impidiendo que pueda avanzar y causar un accidente, además mediante una alerta informara al

conductor cuando los niveles de alcohol sobrepasen el rango establecido.

La construcción del alcoholímetro es el objetivo principal de la investigación, ya que al desarrollarse a través de una metodología centrada en la comparación, posibilita el aumento de la tecnología a usar en el control, con otras ya conocidas.

El proyecto permite implementarse a un bajo costo y cumpliendo con normas de seguridad.

2.5. Viabilidad de la Investigación

2.5.1. Viabilidad Económica

También es viable económicamente por que se cuenta con los recursos económicos para su desarrollo del proyecto, es decir para la adquisición de los equipos tecnológicos con los que se trabajaran, que se cuenta con recursos económicos para pagar los servicios diversos que son necesarios y también se cuenta a los involucrados del proyecto

2.5.2. Viabilidad Técnica

El presente proyecto de investigación, la adquisición del Hardware es posible, porque los materiales se encuentran disponibles en el mercado nacional, para ser adquirido. Igualmente, la mayor parte de las herramientas Software son de licencia de uso gratuito. Además se cuenta con la información y soporte necesario de la metodología a emplear el desarrollo

2.5.3. Viabilidad Legal

Este proyecto se realizara con el software libre, con licencia GNU GPL (General Public License)

En cuanto a los dispositivos electrónicos, se realizara con Arduino (hardware Libre)

2.5.4. Viabilidad Social

Este proyecto, es viable para todos los que conducen vehículos menores como es la motocicleta

2.6. Limitación de Estudios

Es muy importante mencionar las limitaciones que se pueden presentar en el proyecto.

La falla del sistema de arranque en la motocicleta o que presente algún deterioro en los cables por ende no hay pase de corriente eléctrica.

La descarga de la batería que posee la motocicleta, la ausencia de chispa en la bujía lo que impide el arranque del motor.

También mencionar con respecto al motor, la consecuencia de que no encienda el motor puede ser la fundición de motor a causa de recalentamiento o falta de aceite de lubricación.

3. CAPITULO III: MARCO TEÓRICO

3.1. Antecedentes

Para la presente investigación se ha hecho un estudio de proyectos antes realizados sobre este tema, obteniendo experiencias que se relacionan con el problema:

- **TITULO:** “DISEÑO, CONSTRUCCION E INSTALACION DE UN ALCOHOLIMETRO CON DISPOSITIVO DE BLOQUEO DE UN VEHICULO”

AÑO: 2014

AUTOR: MARIA PAULA CASANOVA VASQUEZ

ARQUITECTURAS USADAS:

- Sensor MQ-3
- Estructura de relé
- Pantalla LCD 16*9
- Micro controlador ATMEGA
- Arduino UNO

Conclusiones:

Se cumplió con el objetivo planteado, es decir se ha implementado un alcoholímetro de detección automática y alcocheck en la camioneta mazad BT-50

Se usó sensores de alcohol en el vehículo que permitió que los conductores se limiten a conducir cuando hayan bebido alcohol, pues a más de incumplir las leyes de tránsito, el conductor podrá conducir el vehículo si su índice es menor a 0.3 gr/l

Las incorporaciones de sistemas que detecten alcohol con comandos electrónicos, en vehículos son una opción de seguridad y bienestar para la sociedad.

Su arquitectura genérica de una nariz electrónica se basa en el esquema de un olor que aparece como un activador de un material, que transforma una entrada química en una señal electrónica.

- **TÍTULO: “IMPLEMENTACIÓN DE UN DISPOSITIVO DE SEGURIDAD PARA EL BLOQUEO DE ENCENDIDO DE UN VEHÍCULO MEDIANTE ALCOCHECK ”**

AÑO: 2013

AUTOR: EDISON R. CUPERÁN YÁÑEZ

ARQUITECTURAS USADAS:

- Sensor de alcohol MQ-3
- Estructura relé
- Pantalla LCD 2*16
- ATMEGA164HP

Conclusiones:

Se llegó a que la telefonía celular tiene un crecimiento grande hoy en día y se encuentra difundida en más de la mitad de la población, por lo tanto el desarrollo de proyectos que involucre el uso de un celular o a su vez módulos celulares permiten una gran gama de aplicaciones, que puede ayudar a mejorar nuestro estilo de vida.

Se usó módem Fastrack que es de gran ayuda, ya que sirve de interfaz con aplicaciones desarrolladas en el computador para manejar la información que este recibe, mediante el manejo de comandos AT.

Misiona de que el servicio SMS, hoy en día es uno de los más utilizados para intercambiar información entre persona a persona, por lo tanto este medio de comunicación ha tenido un gran desarrollo y ha sido aplicado en la presente tesis, ya que constituye una solución de bajo costo.

También los comandos AT son instrucciones codificadas que conforman un lenguaje de comunicación entre el hombre y un modem. La implementación de los comandos AT corre a cuenta del dispositivo GSM y no depende del canal de comunicación a través del cual estos comandos son enviados.

Hay que mencionar que ningún sistema es infalible, por lo tanto este sistema al no trabajar en tiempo real (depende del tráfico generado en la red GSM), se convierte en un sistema medianamente confiable, en el sentido de que no se puede garantizar la ejecución de los comandos en un tiempo determinado.

- **TÍTULO: “DISEÑO Y CONSTRUCCIÓN DE UN ALCOHOLÍMETRO PARA AUTOMÓVIL CON DISPOSITIVO DE BLOQUEO ”**

AÑO: 2005

AUTOR: RODRIGO E. MENA MENA, JOSE L. MULLO CASILLAS

ARQUITECTURAS USADAS:

- Módulo de alcoholímetro.
- Estructura relé.
- Micro controlador 16F877.
- Pantalla LCD 2*16.
- Teclado matricial 4*4.

Conclusiones:

Este estudio ha permitido identificar las causas que producen los accidentes de tránsito en el Ecuador, las mismas que están en relacionadas con los factores ambientales, vehiculares y humanos. Este último factor es uno de los que mayor porcentaje tienen en la incidencia de accidentes de tránsito.

Un coche bien diseñado puede salvar vidas condenadas por las leyes de la física y por la locura de sus conductores. Pero por muy bien diseñado que esté un automóvil, si el conductor desconoce el uso correcto de los elementos de seguridad, o si no está en condiciones de conducir (drogas, alcohol) o simplemente es imprudente, el accidente está escrito.

También se menciona de que los primeros sistemas de olfato electrónicos experimentales aparecieron a los finales de los ochenta. De hecho, se lleva más de dos décadas investigando y perfeccionando este tipo de instrumentos, a pesar de lo cual las narices electrónicas actuales distan mucho de la perfección y versatilidad del sistema olfativo humano.

3.2. Bases teóricas

3.2.1. Sistemas.

El concepto de “sistemas” se define como un conjunto de elementos que interactúan entre ellos. Los sistemas se definen por sus características estructurales, como la relación entre los componentes y funcionales. (Bertalanffy, 1928).

3.2.2. Sistemas de seguridad.

Corresponde a todo un grupo de elementos propiamente interrelacionados cuyo fin u objetivo principal es establecer un cierto nivel de protección frente a posibles riesgos, peligros, carencias o delitos que puedan afectar de forma negativa la integridad de cierta población en todo los aspectos y generar un sentimiento de tranquilidad frente a cualquiera de ellos. (German Cruz, 2013)

3.2.3. Sistema de seguridad en los vehículos

A la hora de repensar algunas cuestiones acerca de la educación y la seguridad vial es recomendable hacer una diferenciación entre seguridad activa y seguridad pasiva para comenzar a analizar tanto los vehículos, como la infraestructura existente y la conducta vial. (Evdemon, 2011)

a. Seguridad Activa.

También llamado seguridad primaria es la que trata de evitar que ocurra el siniestro. Ya sea integrando el vehículo como frenos, luces y neumáticos o alguno de los otros factores: revisión médica, educación, construcción de autopistas, fiscalización, etc.

b. Seguridad Pasiva.

Es la que atenúa o evita que se agraven las consecuencias de un siniestro, una vez que este ha sucedido. Tanto en el vehículo como correa de seguridad, airbags, etc. como en los otros factores de prevención: seguro, atención sanitaria de urgencia, etc.

3.2.4. Hardware

Conjunto de los componentes que conforman la parte material o física de una computadora, a diferencia del software que se refiere a los Componentes lógicos o intangibles. Sin embargo, el concepto suele ser entendido de manera más amplia y se utiliza para denominar a todos los componentes físicos de una tecnología. (Pérez y Merino, 2008)

Mencionan también en caso de la informática y de las computadoras personales, el hardware permite definir no sólo a los componentes físicos internos como disco duro, placa madre, microprocesador, circuitos, cables, etc., sino también a los periféricos como escáner, impresoras.

Pérez y Merino mencionan que el hardware suele distinguirse entre básico como los dispositivos necesarios para iniciar el

funcionamiento de un ordenador y complementario que realizan ciertas funciones específicas. En cuanto a los tipos de hardware, pueden mencionarse a los periféricos de entrada que permiten ingresar información al sistema, como el teclado y el mouse, los periféricos de salida muestran al usuario el resultado de distintas operaciones realizadas en la computadora. Ejemplo: monitor, impresora, los periféricos de entrada/salida, módems, tarjetas de red, memorias USB, la unidad central de procesamiento o CPU que son los componentes que interpretan las instrucciones y procesan los datos y la memoria de acceso aleatorio o RAM, que se utiliza para el almacenamiento temporal de información.

3.2.5. Software y Hardware de Arduino

A la hora de empezar a programar las distintas funcionalidades que tendrá nuestro Arduino, contamos con un IDE o entorno de desarrollo para casi todas las plataformas como Windows, Linux, Mac, donde podemos escribir nuestras aplicaciones, descargarlas al Arduino y ejecutarlas o depurarlas desde allí. Este Entorno es gratuito y se puede descargar desde cualquier repositorio. (Arduino, 2016)

Se puede Aprender el lenguaje de programación, que es sencillo, ya que Wiring / Processing se basa en C y Java. El microcontrolador en la placa Arduino se programa mediante el lenguaje de programación Arduino basado en Wiring y el entorno de desarrollo Arduino basado en Processing.

Ahora vamos con el Hardware, al ser de código abierto cualquiera que quiera hacer una placa puede hacerlo, el hardware Arduino más sencillo consiste en una placa con un microcontrolador y una serie de puertos de entrada y salida.

Características de un Microcontrolador:

- Velocidad del reloj u oscilador
- Tamaño de palabra
- Memoria: SRAM, Flash, EEPROM, ROM, etc..

- I/O Digitales
- Entradas Analógicas
- Salidas analógicas (PWM)
- DAC (Digital to Analog Converter)
- ADC (Analog to Digital Converter)
- Buses
- UART
- Otras comunicaciones.

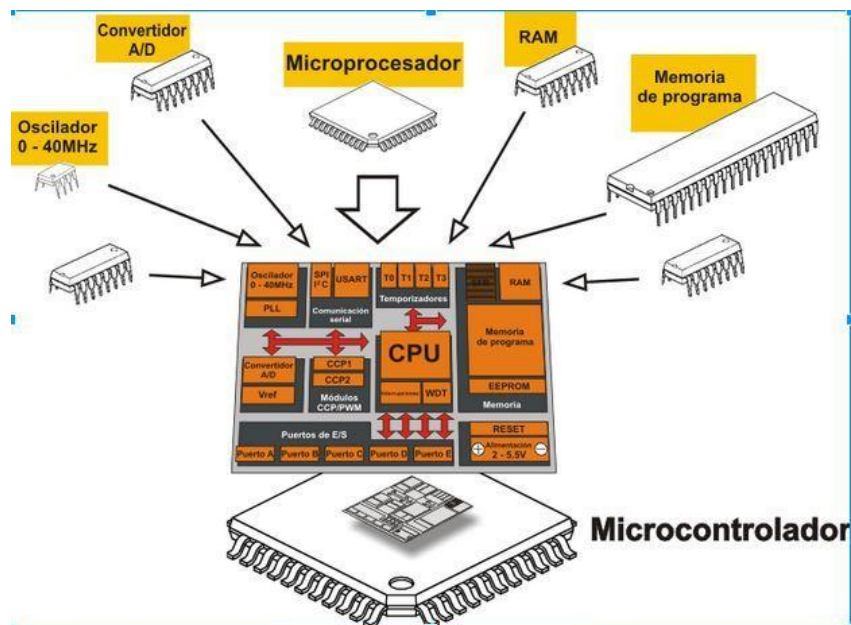


Figura 1: Hardware y Software de un Arduino

Fuente: <https://aprendiendoarduino.wordpress.com/2016/09/25/que-es-arduino/>

3.2.6. Arduino

Genuino a nivel internacional, es una plataforma electrónica de código abierto u "open-source", el cual permite realizar proyectos interactivos de manera sencilla. Está compuesta respectivamente por circuitos impresos que integran un microcontrolador y un entorno de desarrollo (IDE), en donde se programa cada placa.(Arduino, 2016).

Por otro lado Arduino nos proporciona un software consistente en un entorno de desarrollo (IDE) que implementa el lenguaje de programación de Arduino y el bootloader ejecutado en la placa. La principal característica del software de programación y del lenguaje de programación es su sencillez y facilidad de uso

La pregunta realizada, ¿Para qué sirve Arduino? Arduino se puede utilizar para desarrollar elementos autónomos, conectándose a dispositivos e interactuar tanto con el hardware como con el software.

Arduino dispone de una amplia variedad de placas y shields para usar dependiendo de nuestras necesidades:

Arduino Uno

Según Arduino, es una placa de microcontrolador basada en ATmega328P (hoja de datos). Tiene 14 pines digitales de entrada / salida (de los cuales 6 se pueden usar como salidas PWM), 6 entradas analógicas, un cristal de cuarzo de 16 MHz, una conexión USB, un conector de alimentación, un encabezado ICSP y un botón de reinicio. Contiene todo lo necesario para soportar el microcontrolador; simplemente conéctelo a una computadora con un cable USB o con un adaptador de CA a CC o batería para comenzar. Puede jugar con su ONU sin preocuparse demasiado por hacer algo incorrecto, en el peor de los casos, puede reemplazar el chip por unos pocos dólares y comenzar de nuevo, (Arduino, 2016)

"Uno" significa uno en italiano y fue elegido para marcar el lanzamiento del software Arduino (IDE) 1.0. La placa Uno y la versión 1.0 de Arduino Software (IDE) fueron las versiones de referencia de Arduino, ahora evolucionadas a versiones más recientes. El tablero Uno es el primero de una serie de placas USB Arduino, y el modelo de referencia para la plataforma Arduino; para una lista extensa de tableros actuales, pasados u obsoletos, vea el índice de tableros Arduino.



Figura 2: Arduino UNO

Fuente: <https://www.arduino.cc/en/Main/Products>

El Arduino Nano

Según Arduino, es un tablero pequeño, completo y fácil de usar basado en el ATmega328P (Arduino Nano 3.x). Tiene más o menos la misma funcionalidad del Arduino Duemilanove, pero en un paquete diferente. Le falta solo un conector de alimentación de CC, y funciona con un cable USB Mini-B en lugar de uno estándar. (Arduino, 2018)

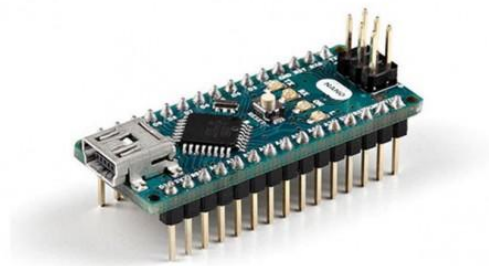


Figura 3: Arduino NANO

Fuente: <https://www.arduino.cc/en/Main/Products>

3.2.7. Arduino Sensor Shield V4.0

El escudo del sensor Arduino Uno es muy útil como punto de conexión para las muchas interfaces que puedes enchufar al Arduino. Usando solo el Arduino, muy rápidamente se agotan las conexiones de 0 V y + 5 V para tus sensores. El uso de un escudo sensor te da un + 5V (Vcc) y un 0V (Gnd) para cada Arduino pin de señal. (Arduino sensor, 2015)

Hay 2 versiones del Sensor Shield comúnmente disponibles, el anterior V4 y el V5 más nuevo. Mientras se ven diferentes, los conectores importantes son los mismos en ambas versiones.

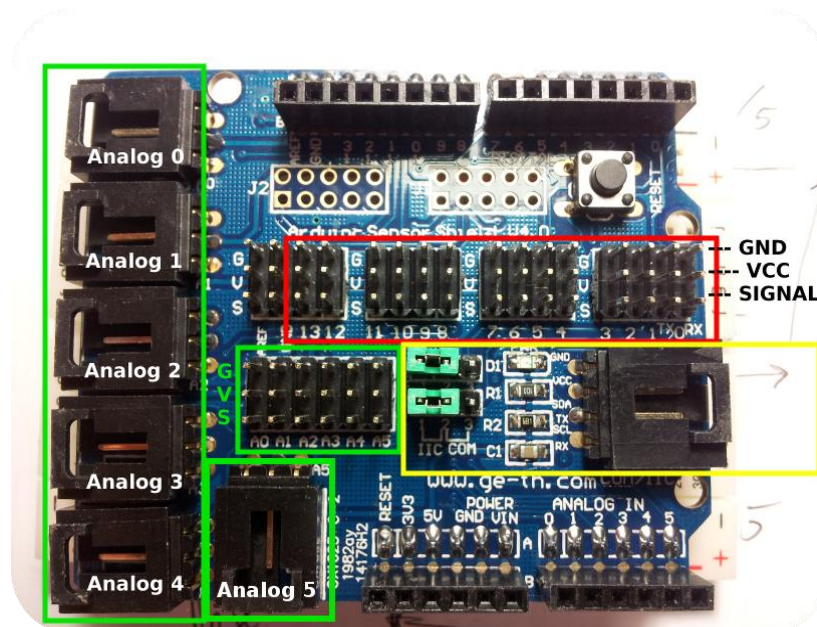


Figura 4: Arduino Sensor Shield

Fuente: <https://cotswoldarduino.files.wordpress.com/2015/07/arduino-sensor-shield.pdf>

Los bloques de pines son los mismos que los del sensor V5.0. Los otros conectores no son tan útiles como los de la V5.0.

Sensores de conexión y dispositivos de salida Cuando conecte sensores y dispositivos de salida a Sensor Shield, debe asegurarse de obtener pines de potencia en la forma correcta: G va a G o Gnd

o GND o 0V en el sensor V va a V o Vcc o VCC o + 5V en el sensor S va a la señal pin - OUT o IN, etc. Algunos sensores y dispositivos de salida tendrán 2 pines de señal (o más) además de 0V y + 5V. Para estos tú simplemente elija uno de los pines de señal para conectar la señal, 0V y + 5V a (en los pines S, G y V) y use solo los pins S de otro puerto para las otras conexiones de señal. Algunos sensores simples, p. El "Sensor de fotorresistencia (4 hilos)" utiliza 2 cables para la alimentación, como se indicó anteriormente, pero tiene dos pines de señal, uno marcado "A0", uno marcado "D0". Estas son dos versiones de la misma señal:

- La señal D0 es una representación digital del nivel de luz, pero solo puede ser dos diferentes estados, lógico alto (+ 5V) o lógico bajo (0V). El nivel de conmutación está configurado por la resistencia variable en el módulo sensor. Esto puede ajustarse para establecer el punto de conmutación de claro a oscuro. Esta la señal se puede conectar a una entrada digital en Sensor Shield / Arduino. Esto puede ser leído por una instrucción DigitalRead. La señal es 0 para luz y 1 para oscuridad. El monitor LED en el módulo está encendido para la luz y apagado para la oscuridad.
- La señal A0 es una representación analógica del nivel de luz, este es un voltaje en cualquier lugar entre 0V - luz máxima y 5V - oscuridad. Esta señal se puede conectar a una entrada analógica en el Sensor Shield / Arduino. Esto puede leerse mediante una instrucción AnalogRead. La señal A0 se leerá como un valor de 0 para la luz máxima y 1023 para la oscuridad absoluta.

Pin digitales de 0 a 13:

Estos están disponibles en las filas delineadas con rojo. Se conectan a los dispositivos INPUT y OUTPUT, al igual que a la conexión directa a Arduino, pero también obtienen GND y Vcc.

Pin de entrada analógica a0 a a5

Esos se describen en verde con etiquetas blancas.

Puerto de comunicaciones

Este conector puede ir a dispositivos externos, para que los protocolos de comunicación más complejos funcionen con Arduino: GPS, interfaces Ethernet, etc. estos son 4 conectores pin. Está delineado en amarillo.

O bien comunicaciones en serie (com) o "i squared c" (a menudo escrito como i2c o iic) son compatibles con este escudo (v4.0). Los dos bloques de Jumpers seleccionados que se muestran arriba se mueven para seleccionar uno u otro.

3.2.8. Módulo de Sensor de Alcohol MQ-3

Este módulo está hecho usando Alcohol Gas Sensor MQ3. Es un sensor semiconductor de bajo costo que puede detectar la presencia de gases de alcohol en concentraciones de 0.05 mg / L a 10 mg / L. El material sensible utilizado para este sensor es SnO₂, cuya conductividad es menor en aire limpio. Su conductividad aumenta a medida que aumenta la concentración de gases de alcohol. Tiene una alta sensibilidad al alcohol y tiene una buena resistencia a las perturbaciones debidas al humo, el vapor y la gasolina. Este módulo proporciona salidas digitales y analógicas. El módulo de sensor de alcohol MQ3 se puede interconectar fácilmente con microcontroladores, placas Arduino, Raspberry Pi, etc. (Sunrom,2004),

Este sensor de alcohol es adecuado para detectar la concentración de alcohol en la respiración, al igual que su alcoholímetro común. Tiene una alta sensibilidad y un tiempo de respuesta rápido. El sensor proporciona una salida resistiva analógica basada en la concentración de alcohol. El circuito de manejo es muy simple, todo lo que necesita es una resistencia. Una interfaz simple podría ser un 0-3.3V ADC.



Figura 5: Sensor MQ-3

Fuente: <https://www.sunrom.com/p/alcohol-sensor-module-mq3>

Características:

- Operación 5V
- Fácil de usar
- LED para salida y potencia
- Sensibilidad de salida ajustable
- Salida analógica 0V a 5V
- Salida digital 0V o 5V
- Bajo costo
- Respuesta rápida
- Vida estable y larga
- Buena sensibilidad al gas de alcohol
- Ambas salidas digitales y analógicas
- Indicador LED a bordo

Datos técnicos:

- Concentración: 0.05 mg / L ~ 10 mg / L Alcohol
- Voltaje de funcionamiento: 5V \pm 0.1
- Consumo de corriente: 150mA
- Temperatura de funcionamiento: -10 ° C ~ 70 ° C

Extender con el rodillo:

- VCC - Fuente de alimentación de entrada
- GND - Tierra de suministro
- DO - Salida digital
- AO - Salida analógica

3.2.9. Módulo de HC-05 Ó HC-06

Los módulos HC-05 y HC-06 son módulos de Bluetooth que podemos usar para conectar comunicarnos con Arduino por Bluetooth.

Mucha gente puede tener la impresión de que el Bluetooth es una tecnología anticuada, que se usaba para transmitir datos entre dispositivos, y que actualmente está en desuso. Nada más lejos de la realidad. (Llamas, 2015)

El Bluetooth tiene la enorme ventaja de estar integrado de fábrica en la mayoría de dispositivos. Portátiles, Tablets, y Smartphones llevan integrado Bluetooth. Además, su uso es independiente del sistema operativo como Windows, Linux, Mac o Android.

Esto convierte a la tecnología Bluetooth en uno de los mejores medios para comunicarnos de forma inalámbrica con Arduino. Por ejemplo, podemos emplearlo para controlar un robot desde el móvil o Tablet, o recibir mediciones en un ordenador para registrarlas en un servidor web.

Incluso menciona que es posible programar Arduino de forma inalámbrica a través de Bluetooth, como veremos en una entrada posterior.

Los dos módulos, HC-05 y HC-06, nos permiten conectar de forma sencilla un Arduino por Bluetooth. La diferencia entre ambos módulos es que el HC-06 sólo permite recibir comunicaciones cuando en esclavo, mientras que el HC-05 puede recibirlas e iniciarlas trabaja como maestro. Por tanto el módulo HC-05 es superior en características técnicas.

Funcionamiento:

Según Llamas la comunicación Bluetooth es similar al uso del puerto serie normal, que vimos en esta entrada. Por tanto, resulta muy versátil y muy sencillo de usar.

La diferencia principal es que, en lugar de un conectar un cable, tendremos que emparejar el módulo con nuestro dispositivo. El proceso de emparejado depende del sistema operativo (y la versión del mismo) pero es, en general, un proceso sencillo.

Para establecer la comunicación desde el dispositivo, podemos usar el propio Serial Monitor del Arduino IDE. También encontraremos en todos los sistemas como Windows, Linux, Mac, o Android encontraremos aplicaciones para establecer la comunicación por el puerto serie.

Por último, resulta muy sencillo integrar en nuestros programas el uso del puerto serie (y por tanto del Bluetooth), en una gran variedad de lenguajes de programación, incluidos Java, C#, VB .Net, o Python, que disponen de funciones específicas para ellos.

Montaje:

Según Llamas, se puede utilizar el módulo de Bluetooth que requiere el uso de un puerto serie de nuestra placa Arduino. Por tanto, mientras usemos el módulo de Bluetooth no podremos usar el puerto serie en las placas modelo Uno, Mini, y Nano. En el modelo Mega no tiene este problema, ya que incorpora 4 puertos de serie.

Si realmente necesitamos ambas comunicaciones podemos emplear la librería SoftSerial para establecer una comunicación de puerto serie por cualquier pareja de pins digitales, aunque ello supondrá un coste adicional de tiempo de proceso en Arduino.

La conexión es sencilla. Alimentamos mediante Vcc y GND. Posteriormente conectamos el TXD (pin de transmisión) y RXD (pin de recepción) a los opuestos de la placa Arduino (cada TXD a un RXD). Así quedarían las conexiones del módulo, con los pines de Arduino.



Figura 6: Modulo de Bluetooth

Fuente:<https://www.luisllamas.es/conectar-arduino-por-bluetooth-con-los-modulos-hc-05-o-hc-06/>

3.2.10. Módulo de LCD(Display de cristal líquido)

Un Display de cristal líquido o también conocido por sus siglas como LCD (Liquid Crystal Display), es un elemento que reemplaza fácilmente a los Displays de segmentos que existen en el mercado, estas pequeñas pantallas no se ven limitadas por la falta de espacio ya que actualmente se pueden conseguir de un tamaño suficiente para cubrir cualquier necesidad, además el aumento en el tamaño del dispositivo no significa un aumento en las conexiones eléctricas del mismo que esto es un punto a su favor. (Ingeniería electrónica, 2017).

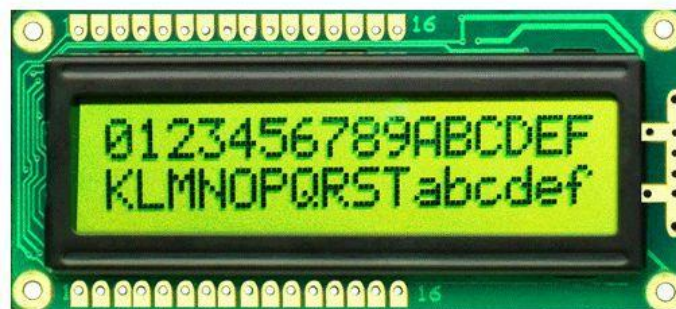


Figura 7: Pantalla Displays LCD

Fuente:<https://ingenieriaelectronica.org/display-de-cristal-liquido-lcd-definicion-caracteristicas-y-conexion/>

Características y composición de un Display de cristal líquido:

En la actualidad existen muchos Displays en el mercado, algunos se utilizan para realizar proyectos en la carrera y otros de mayor complejidad se utilizan para mostrar datos a un operador en alguna planta de procesos, debido a la gran evolución de estos dispositivos no podemos hacer hincapié en todos sus años de evolución, sin embargo te presentaremos los conceptos universales que acompañan a un Display LCD.

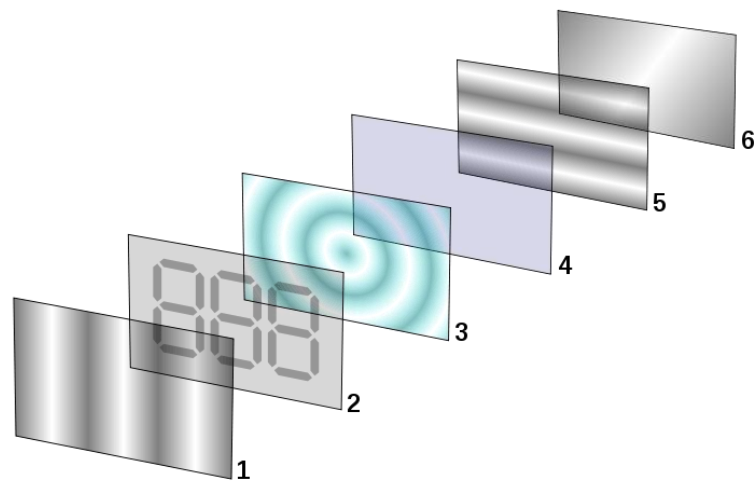


Figura 8: Características de la Pantalla Displays LCD

Fuente: <https://ingenieriaelectronica.org/display-de-cristal-liquido-lcd-definicion-caracteristicas-y-conexion/>

La composición interna de un **Display LCD de 16x2** tomando a este como ejemplo, está formada por 6 niveles, estos son:

1. **Film de filtro vertical**, este primer nivel permite polarizar la luz que entra.
2. **Sustrato de vidrio con electrodos de Óxido de Indio ITO**. En esta etapa podremos apreciar una especie de plantilla parecida a un display de 7 segmentos, esta plantilla será la que se muestre en negro cuando la luz se encienda, en las pantallas a

color o monitores el proceso es muy parecido aunque la tecnología utilizada abarca una cantidad mayor de píxeles.

3. **Cristal liquido.**
4. **Sustrato de vidrio con film electrodo común (ITO).**
5. **Film de filtro horizontal**, este film es considerado como un filtro ya que este permite o bloquea la luz.
6. **Superficie reflectante** para devolver la luz al espectador.
(Ingeniería electrónica, 2017)

3.2.11. Lector Biométrico

El lector de huella digital es un sensor biométrico que es ideal para realizar un sistema capaz de proteger lo que tu requieras por medio del análisis de tu huella en Arduino. El sistema realiza procesamiento digital de imágenes de manera interna con un DSP (Procesador de Señales Digitales) Además incluye capacidades de comparación en base de datos y actualización de la misma. El dispositivo funciona con el protocolo serial, por lo que puede ser utilizado con cualquier microcontrolador o tarjeta de desarrollo. (Héctor, 2014)

El dispositivo tiene la capacidad de almacenar hasta 162 huellas dactilares en su memoria FLASH interna. El LED del dispositivo se ilumina cada que se encuentra tomando imágenes en busca de huellas digitales.

- Modelo: 071405
- Voltaje de alimentación: 3.6V – 6V
- Corriente de operación: 100mA – 150mA
- Interfaz: UART TTL
- Modo de paridad de huella: 1:1 1:N
- Baud Rate: 9600*N
- N = 1 a 12 (Por defecto es 6)
- Tiempo de adquisición menor a 1 segundo
- 5 Niveles de seguridad
- Dimensión de la ventana: 14x18mm
- Entorno de trabajo: -10°C a 40°C (Humedad Relativa 40% a 85%)

- Dimensiones: 5.5 x 2.1 x 2.0 cm
- Peso: 22g

Para poder utilizar el dispositivo es necesario guardar las huellas en la base de datos del mismo. Estas huellas se les asigna un ID. Posteriormente se puede iniciar la secuencia de lectura y comparación para verificar las huellas de los usuarios y así poder discernir y ejecutar acciones en base al resultado.

CONEXIONES DEL SENSOR DE HUELLA CON ARDUINO

- GND : Negro
- Pin D2 : Verde
- Pin D3: Blanco
- 5V: Rojo



Figura 9: Lector Biométrico

Fuente:<https://hetpro-store.com/TUTORIALES/lector-de-huella-digital/>

3.2.12. Relé

Un relé es un dispositivo electromecánico que permite a un procesador como Arduino controlar cargas a un nivel tensión o intensidad muy superior a las que su electrónica puede soportar. (llamas, 2016).

Por ejemplo, con una salida por relé podemos encender o apagar cargas de corriente alterna a 220V e intensidades de 10A, lo cual cubre la mayoría de dispositivos domésticos que conectamos en casa a la red eléctrica.

Las salidas por relé son muy frecuentes en el campo de la automatización de procesos, y casi todos los autómatas incluyen salidas por relé para accionar cargas como motores, bombas, climatizadores, iluminación, o cualquier otro tipo de instalación o maquinaria.

Físicamente un relé se comporta como un interruptor “convencional” pero que, en lugar de accionarse manualmente, es activado de forma electrónica. Los relés son aptos para accionar cargas tanto de corriente alterna como continua.

Un relé dispone de dos circuitos:

- El circuito primario se conecta con la electrónica de baja tensión, en nuestro caso Arduino, y recibe la señal de encendido y apagado.
- El circuito secundario es el interruptor encargado de encender o apagar la carga.

Al ser dispositivos electromecánicos que requieren el movimiento de componentes interno para su funcionamiento el tiempo de conmutación de un relé es elevado, del orden de 10ms.

Como consecuencia los relés no pueden usarse con una señal PWM, ni otro tipo de señales de frecuencia media-alta. En caso de tener está necesidad deberéis usar otro dispositivo, como un transistor

BJT, un MOSFET o relés de estado sólido, en función de las características de vuestro proyecto.

La vida útil del dispositivo está determinada por el número de conmutaciones. Sin embargo, típicamente es del orden de 100.000 a 1.000.000 de conmutaciones por lo que en un uso normal son componentes duraderos y fiables.

Existen gran multitud modelos de relés, con diferentes características eléctricas tanto para el circuito primario y secundario. Debemos elegir un relé que se adecue a las necesidades de nuestro diseño, es decir, que el primario tenga un rango de tensión compatible con nuestra electrónica y el secundario pueda soportar la tensión y corriente requerida por la carga.



Figura 10: Módulo de Relé

Fuente:<https://www.luisllamas.es/arduino-salida-rele/>
<https://www.luisllamas.es/arduino-salida-rele/>

3.2.13. Metodología

La metodología es una ciencia que nos enseña a dirigir determinado proceso de manera eficiente y eficaz para alcanzar los resultados deseados y tiene como objetivo darnos la estrategia a seguir en el proceso.(Manuel cortés, 2004)

“Conjunto de métodos que se sigue en una investigación científica”. “es la ciencia del método”. Componente específicamente instrumental de la investigación, referido especialmente al parte operativo del proceso, es decir es la técnica, procedimientos y

herramientas de todo tipo que intervienen en el desarrollo de la investigación. (Rueda)

3.2.14. Método

Proviene del término griego *methodos* (“camino” o “vía”) y que se refiere al medio utilizado para llegar a un fin. (Pérez, Gardey, 2008)

Conjunto de estrategias y herramientas que se utilizan para llegar a un objetivo preciso, el método por lo general representa un medio instrumental por el cual se realizan las obras que cotidianamente se hacen. Cualquier proceso de la vida requiere de un método para funcionar, la etimología de la palabra nos indica que proviene de un grafema Griego que quiere decir Vía, por lo que nos indica que es un camino obligatorio para hacer cualquier acto.

3.2.15. Metodología en V

El modelo representa, en forma de V, las relaciones temporales entre las distintas fases del ciclo de desarrollo de un proyecto.

Es una representación gráfica del ciclo de vida del desarrollo del sistema. Resume los pasos principales que hay que tomar en conjunción con las correspondientes entregas de los sistemas de validación. (Martínez, 2012)

La parte izquierda de la V representa la corriente donde se definen las especificaciones del sistema.

La parte derecha de la V representa la corriente donde se comprueba el sistema (contra las especificaciones definidas en la parte izquierda).

La parte de abajo, donde se encuentran ambas partes, representa la corriente de desarrollo.

La corriente de especificación consiste principalmente de:

- Especificaciones de requerimiento de usuario
- Especificaciones funcionales
- Especificaciones de diseño

La corriente de pruebas, por su parte, suele consistir de:

- Calificación de instalación
- Calificación operacional
- Calificación de rendimiento

En los 4 niveles lógicos comenzando desde el 1, para cada fase del desarrollo, existe una fase correspondiente o paralela de verificación o validación.

Esta estructura obedece que desde el principio para cada fase del desarrollo debe existir un resultado verificable.

En la misma estructura se advierte también que la proximidad entre una fase del desarrollo y su fase de verificación correspondiente va decreciendo a medida que aumenta el nivel dentro de la V, es decir de arriba hacia abajo en donde se localiza la punta. La longitud de esta separación intenta ser proporcional a la distancia en el tiempo entre una fase y su homóloga de verificación.

NIVEL 1 está orientado al cliente. El inicio del proyecto y el fin del proyecto constituyen los dos extremos del ciclo. Se compone del análisis de requisitos y especificaciones, se traduce en un documento de requisitos y especificaciones.

NIVEL 2 se dedica a las características funcionales del sistema propuesto. Puede considerarse el sistema como una caja negra, y caracterizarla únicamente con aquellas funciones que son directa o indirectamente visibles por el usuario final, se traduce en un documento de análisis funcional.

NIVEL 3 define los componentes hardware y software del sistema final, a cuyo conjunto se denomina arquitectura del sistema.

NIVEL 4 es la fase de implementación, en la que se desarrollan los elementos unitarios o módulos del programa.

VENTAJAS:

- Específica bien los roles de los distintos tipos de pruebas a realizar.

- Hace explícito parte de la iteración y trabajo que hay que realizar.
- Este método involucra chequeos de cada una de las etapas del método Cascada.
 - Es un método más robusto y completo que el método cascada y produce software de mayor calidad que con el modelo cascada.
 - Es un modelo sencillo de y de fácil aprendizaje.
 - Involucra al usuario en las pruebas.

DESVENTAJAS:

- Es difícil que el cliente exponga explícitamente todos los requisitos.
- El cliente debe tener paciencia, ya que obtendrá el producto al final del ciclo de vida.
- El modelo no contempla la posibilidad de retornar etapas inmediatamente anteriores, cosa que en la realidad puede ocurrir.
- Se pierde dinero, ya que si algún proceso fue mal desarrollado, este debe ser revisado de nuevo, lo que puede traer como consecuencia un "RollBack" de todo un proceso.
- Las pruebas pueden ser caras y a veces no lo suficientemente efectivas.

Fases o etapas de desarrollo

- **(Fase 1) Definición de especificaciones:** se deben definir y documentar los diferentes requisitos del sistema a desarrollar, identificando los valores numéricos más concretos posibles. Entre ellos debe estar la especificación del nivel de integridad,, en caso de ser requerido.
- **(Fase 2) Diseño global:** también llamado diseño de alto nivel. Su objetivo es obtener un diseño y visión general del sistema.
- **(Fase 3) Diseño en detalle:** consiste en detallar cada bloque de la fase anterior.
- **(Fase 4) Implementación:** es la fase en la que se materializa el diseño en detalle.

- **(Fase 5) Test unitario:** en esta fase se verifica cada módulo Hardware y Software de forma unitaria, comprobando su funcionamiento adecuado.
- **(Fase 6) Integración:** en esta fase se integran los distintos módulos que forman el sistema. Como en caso anterior, ha de generarse un documento de pruebas.
Por una parte, se debe comprobar en todo el sistema el funcionamiento correcto, y por otra, en caso de tratarse con un sistema tolerante a fallos, debe verificarse que ante la presencia de un fallo persiste el funcionamiento correcto. Se comprueba el cumplimiento de los requisitos establecidos.
- **(Fase 7) Test operacional del sistema:** se realizan las últimas pruebas, pero sobre un escenario real, en su ubicación final, anotando una vez más las pruebas realizadas y los resultados obtenidos.

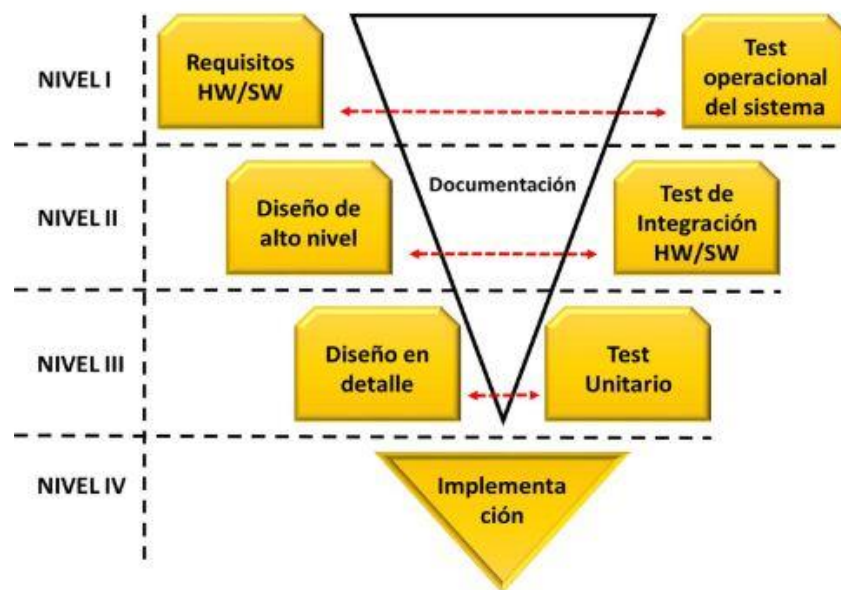


Figura 11: Modelo en V del ciclo de vida

Fuente: <http://softwareverde.blogspot.pe/2012/09/modelo-en-v.html>

4. CAPITULO IV: INGENIERIA DE PROYECTO (PROPUESTA DE SOLUCION)

El presente proyecto de investigación opta como metodología para la gestión del proyecto al PMBOX (Project Management Body of Knowledge) y para el desarrollo a la metodología V (Verificación y Validación)

4.1. Administración y gestión del proyecto basado en PMBOK

Para la elaboración del plan del proyecto de tesis se ha tomado como referencia los conocimientos, técnicas y practicas vigentes, para la gestión exitosa de proyectos reunidas por el PMI® (Project Management Institute) en el documento llamado PMBOK (Project Management Body of Knowledge) quinta edición.

Se presenta el siguiente modelo conceptual de desarrollo.

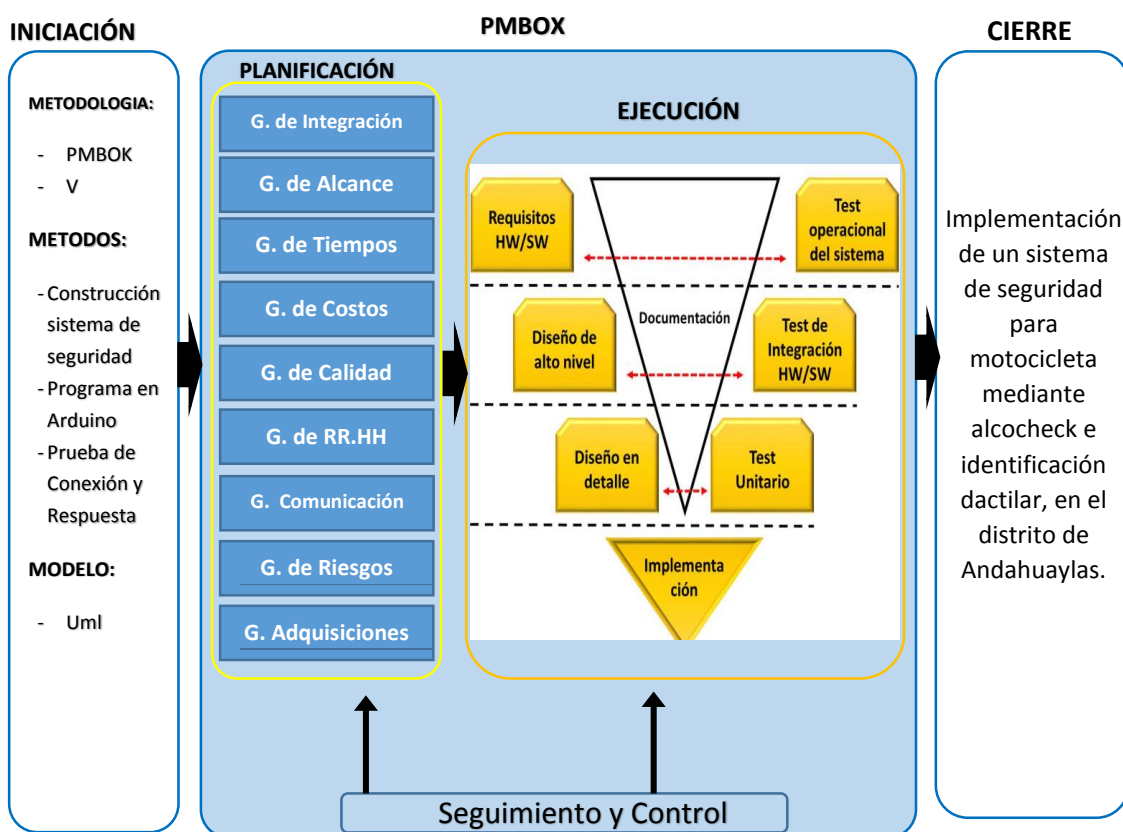


Figura 12: Modelo Conceptual del Proyecto

Fuente: Elaboración propia

4.2. Procesos de la Dirección del Proyecto

Se agrupan en 5 procesos tal como se muestra en la figura 12: “Modelo Conceptual del Proyecto”.

4.2.1. Proceso de Iniciación

Se consideran a todos los procesos, metodologías y métodos que defienden al proyecto, Tomado en cuenta dos puntos para la investigación: conceptos de arquitectura para la elaboración de un sistema de seguridad y luego conceptos lógicos o de programación, para la integración a una motocicleta con un hardware Arduino.

Como metodología para la gestión del proyecto se toma al PMBOK (Project Management Body of Knowledge) y para el desarrollo, a la metodología V (Verificación y Validación).

Se puede realizar primero la construcción del sistema de seguridad (arquitectura Arduino) o el código fuente (programación). Al final se requiere de ambos para lograr la conexión exitosa.

4.2.2. Proceso de Planificación

Para la gestión del presente proyecto de investigación, se usa las 9 áreas del conocimiento que se detallan en PMBOK.

4.2.3. Proceso de Ejecución

4.2.3.1. Metodología de Desarrollo

Para la ejecución de este proyecto se empleara el método en V, que como característica propone la combinación de software h hardware de confiabilidad realzada, y dirigido a diversos campos de aplicación industrial donde priman las limitaciones de coste, tiempo y confiabilidad; por ende, esta metodología es la más adecuada.

Tabla 1: Fases, técnicas y acciones del ciclo de vida

ACCIÓN	TÉCNICA	FASE
Gestión de Proyecto	Definición de tareas y responsables.	Todas
	Gestión del estado de las tareas.	Todas
Definición de requisitos, plan de seguridad y	Definición con UML, estructurando los requisitos.	1
		Todas

garantía de calidad	Revisión tras cada cambio y etapa.	
Documentación	Metodología documentada. Estructura UML documentada.	Todas Todas
Recursos	Personal. Componentes de Hardware. Componentes de Software.	Todas Todas Todas
Codificación	Código fuente, programado en el IDE del Arduino.	4
Implementación	Guía de diseño del layout.	4
Verificación y Validación	Simulaciones Revisiones. Autodiagnóstico. Pruebas con el usuario.	2 y 3 Todas 2,,3 y 4 5
Instalación y Mantenimiento	Personal calificado Plan definido y amigable	Posterior 2 y 3
Modificaciones	Repetir todas las anteriores a los que afecte el cambio. Control de modificaciones y documentación de los mismos	Todas Todas

Fuente: Elaboración propia

4.2.3.2. Requisitos Hardware y Software

El presente proyecto, para el desarrollo de código de la plataforma Arduino, se usara herramientas software de distribución gratuita; mientras que las herramientas hardware para el prototipo debe ser adquiridas necesariamente por medios económicos

Herramientas de Software

- **Arduino:** Su propia IDE se llama Arduino y el lenguaje de programación a utilizarse para el desarrollo del proyecto, está basado en C++

Herramientas de Hardware

Las herramientas Hardware necesarias para el desarrollo del proyecto son:

- Computadora portátil.
- Arduino Uno.
- Arduino Nano.
- Arduino Sensor Shield V4.0.
- Sensor de gas MQ-3.
- Lector biométrico.
- Módulo de Bluetooth
- Módulo de relé 2 canales.
- Cables jumper
- Pantalla LCD 2*16
- Fuente de alimentación para Arduino
- Motocicleta y Casco

4.2.3.3. Modelado de sistemas

En el presente proyecto, para el diseño y modelado del sistemas de seguridad para motocicleta, se hará uso del lenguaje de Modelamiento Unificado (UML) que permite visualizar, especificar y documentar cada una de la partes del desarrollo de este sistema.

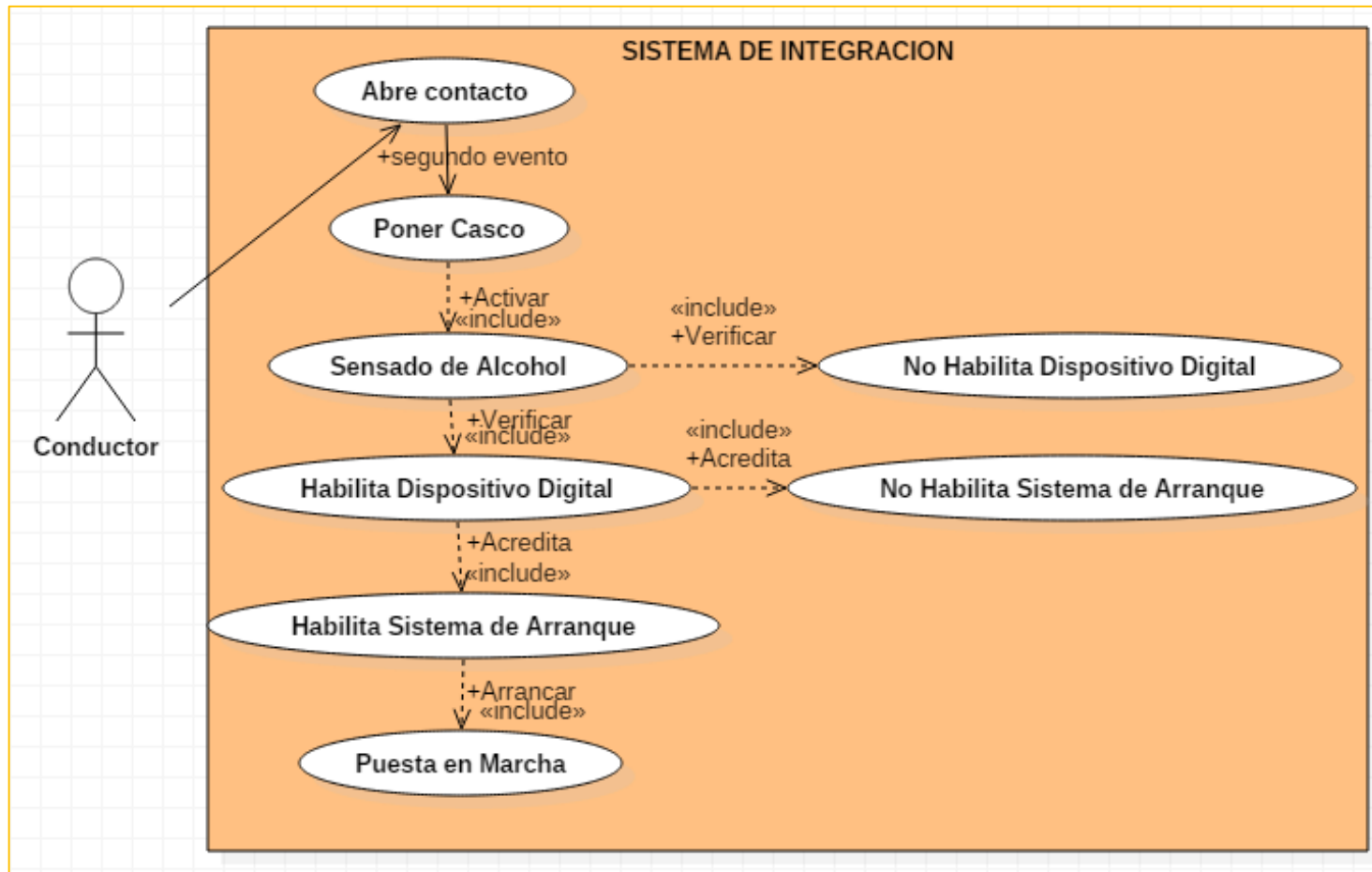
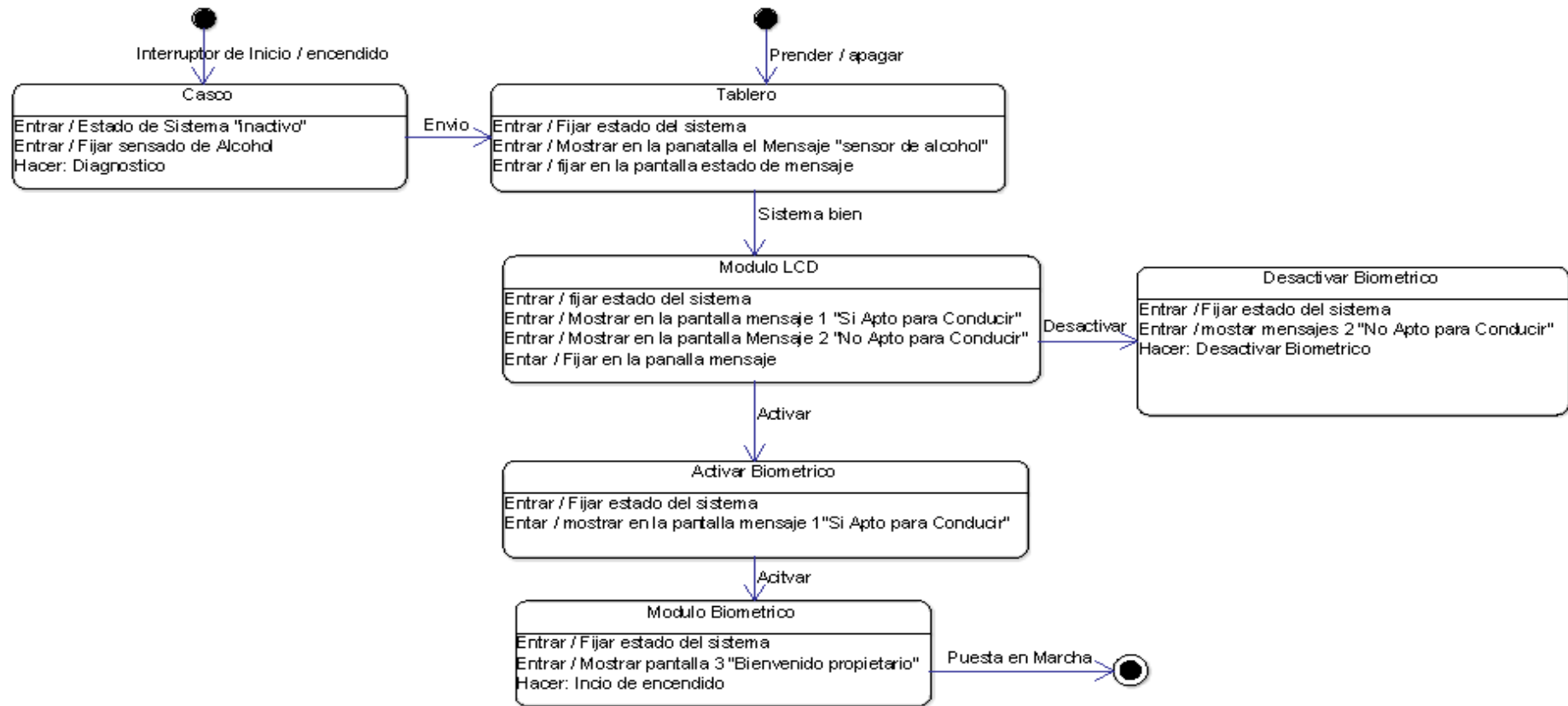


Figura 13: Modelado de Caso de Uso

Fuente: Elaboración propia en UML

Figura 14: Modelado de Diagrama de Estado



Fuente: Elaboración Propia en ArgoUML

4.2.3.4. Modelado de Implementación



Figura 15: Ejemplo de Implementación

Fuente: Elaboración propia

4.2.4. Proceso de Seguimiento y Control

Este proceso se usará para dar seguimiento, analizar y regular el progreso y el desempeño del proyecto, además que permitirá identificar áreas en las que el proyecto requiere cambios.

Aplica Feedback, que permitirá volver a analizar un proceso pasado, en caso de encontrarse algún problema o error en el desarrollo del proyecto.

4.2.5. Proceso de Cierre

En este grupo están los procesos que permitirán finalizar todas las actividades a fin de cerrar formalmente el proyecto consiguiendo el producto final, que en este caso es la fabricación de un sistema de seguridad para motocicleta.

4.2.6. Áreas de Conocimiento

En la versión actual de PMBOK (5ta. Edición), se cuenta con diez áreas de conocimiento, con las cuales se desarrolla el presente proyecto:



Figura 16: Área de Conocimiento PMBOK

Fuente: (Bueno, 2015)

4.2.6.1. Plan de Gestión de la Integración

Tabla 2: Plan de gestión de la integración

PROYECTO	Implementación de un sistema de seguridad para motocicleta mediante alcocheck e identificación dactilar, en el distrito de Andahuaylas
PATROCINADO, P REPARADO Y REVISADO POR	Ricardo Altamirano Quintana
REVISIÓN (correlativo)	DESCRIPCIÓN (REALIZADA POR) (Motivo de la revisión y entre paréntesis quien la realizó)
01	Preparación de acta de constitución (Ricardo Altamirano Quintana)
BREVE DESCRIPCIÓN DEL PRODUCTO O SERVICIO DEL PROYECTO (Características, funcionalidades, soporte entre otros)	

El presente proyecto tiene como finalidad el hacer uso de un sistema de seguridad que permita al conductor conocer más acerca de la integración entre los módulos de alcoholímetro e identificación y una plataforma libre.

Al terminar el proyecto, el conductor hará uso del sistema para su seguridad, así poder evitar accidentes y a la vez abrir nuevas investigaciones sobre el tema

ALINEAMIENTO DEL PROYECTO

1. OBJETIVOS ESTRATEGICOS DE LA ORGANIZACIÓN (A qué objetivo estratégico se alinea el proyecto)	2. PROPOSITO DEL PROYECTO (Beneficios que tendrá el propietario una vez que el producto del proyecto este operativo o sea entregado)
---	--

1.1. Crear una línea de especialización de desarrollo de sistemas en plataforma Arduino en la malla curricular de la Universidad Nacional José María Arguedas 1.2. Desarrollar talleres en temas de desarrollo de hardware libre	2.1. Impulsar la creación de sistemas para controlar hardware libre y automatizar procesos 2.2. Promover la investigación del desarrollo de prototipos a escala, para impulsar nuevos conocimientos y aplicarlos en los estudios de ingeniería de sistemas.
---	--

3. OBJETIVOS DEL PROYECTO
(principalmente en términos costo, tiempo, alcance, calidad)

3.1. Instruir a los conductores de motocicleta, el uso de nuevas tecnologías (en Hardware y Software)

- 3.2. Masificar el uso del nuevo sistema de seguridad para motocicletas por parte de los conductores en el distrito de Andahuaylas
- 3.3. Finalizar el proyecto en un máximo de 5 meses a partir del acta de Constitución del Proyecto.

4. FACTORES CRITICOS DEL ÉXITO DEL PROYECTO
(componentes o características que deben cumplirse en el proyecto para considerarlo exitoso)

- 4.1. Procesos de adquisición de equipamiento y software dentro de los plazos establecidos y las características requeridas
- 4.2. Diseño de software acorde de los requerimientos, por parte de los interesados del proyecto (stakeholder)

5. REQUERIMIENTOS DE ALTO NIVEL
(principales coordinaciones y/o capacidades que debe cumplir el producto o servicio y la Gestión del proyecto)

- Los requerimientos están determinados por:
- 5.1. Exploración de las herramientas y medios para el proyecto.
 - 5.2. Implementar e implantar los dispositivos.
 - 5.3. Realizar pruebas de funcionamiento.
 - 5.4. Mediante el sensor de alcoholímetro e identificación del conductor restringirá la conducción del vehículo cuando el conductor se encuentre en estado de ebriedad.

EXTENSION Y ALCANCE DEL PROYECTO

<p>6. FASE DEL PROYECTO (Agrupamiento lógico de actividades relacionadas que usualmente culminan elaborando un entregable principal).</p>	<p>7. PRINCIPALES ENTREGABLES (Un único y verificable producto, resultado o capacidad de realizar un servicio que debe ser elaborado para completar un proceso, una fase o un proyecto).</p>
--	---

FASE I – Gestión del Proyecto	Acta de constitución del proyecto. Identificación de los Stakeholder.
FASE II – Diseño	Definición de las arquitecturas para la elaboración del sistemas
FASE III – Requerimiento de Adquisiciones	Adquisición de Laptop, Arduino y otros componentes Adquisición de entorno de desarrollo
FASE IV – Implementación	Implementar sistema de seguridad
FASE V – Arranque del Sistema	Pruebas de integración en la motocicleta
FASE VI – Terminó de Obra	Sistema de alcocheck e identificación implementado con circuitos adecuados.

8. INTERESADOS CLAVE

(Persona u organización que esta activamente involucrado en el proyecto o cuyos intereses pueden ser afectados positiva o negativamente por la ejecución del proyecto o por el producto que elabora)

- 8.1. Conductores de motocicletas en el distrito de Andahuaylas
- 8.2. Comerciantes de motocicletas

9. RIESGOS

- 9.1. Demora de la adquisición de las herramientas de Hardware y software necesaria.
- 9.2. Falla de circuitos usados por el proyecto

9.3. Falla en reconocimiento de alcocheck
10. HITOS PRINCIPALES DEL PROYECTO (Un evento significativo para el proyecto)
Para el presente proyecto se establece un plazo de ejecución de 153 días, teniendo como: <ul style="list-style-type: none"> • Fecha de inicio: 13/09/17 • Fin del proyecto: 13/04/18
11. PRESUPUESTO DEL PROYECTO (la estimación aprobada para el proyecto o cualquier componente de la estructura de desglosé del trabajo, u otra actividad del cronograma)
Para la ejecución del proyecto, se establece los siguientes costos <ul style="list-style-type: none"> • Monto total del presupuesto: s/. 2101.00 • Imprevistos y difusión de los resultados: s/. 100

Fuente: Elaboración propia

4.2.6.2. Plan de Gestión de Alcance

Tabla 3: Plan de gestión del alcance

PROYECTO	Implementación de un sistema de seguridad para motocicleta mediante alcocheck e identificación dactilar, en el distrito de Andahuaylas
PREPARADO POR	Ricardo Altamirano Quintana – jefe del proyecto
<p>1. Describir cómo será administrado el alcance del proyecto:</p> <p>Lo primero fue a determinar fue, a quienes está dirigido el proyecto, a partir de ello, se definió que el alcance del proyecto sería el impacto que tendrá el sistema de seguridad</p>	

para motocicletas que será usado por los conductores de motocicletas en el distrito de Andahuaylas.

2. Evaluar le estabilidad del alcance del proyecto (como manejar los cambios, la frecuencia e impacto de los mismos):

Los cambios del proyecto deben ser evaluados y aprobados. El jefe del proyecto debe cuantificar el impacto y proveer alternativas de solución.

Los cambios solicitados serán revisados en las reuniones semanales, se indica el estado de los mismos en la reunión siguiente a la que fue solicitado.

3. ¿Cómo los cambios al alcance serán integrados al proyecto?

El jefe del proyecto, revisara la solicitud de cambios del alcance y hará una evaluación del mismo.

El podrá requerir del solicitante información adicional.

4. Describir como los cambios del alcance serán integrados al proyecto

Si el impacto del cambios no modifica la línea base del proyecto será aprobado por el jefe del proyecto y se actualizara las líneas base y todos los planes del proyecto.

5. Comentarios adicionales

Se necesita integrar adecuadamente los dispositivos móviles con la plataforma de Hardware libre “Arduino”.

Fuente: Elaboración propia

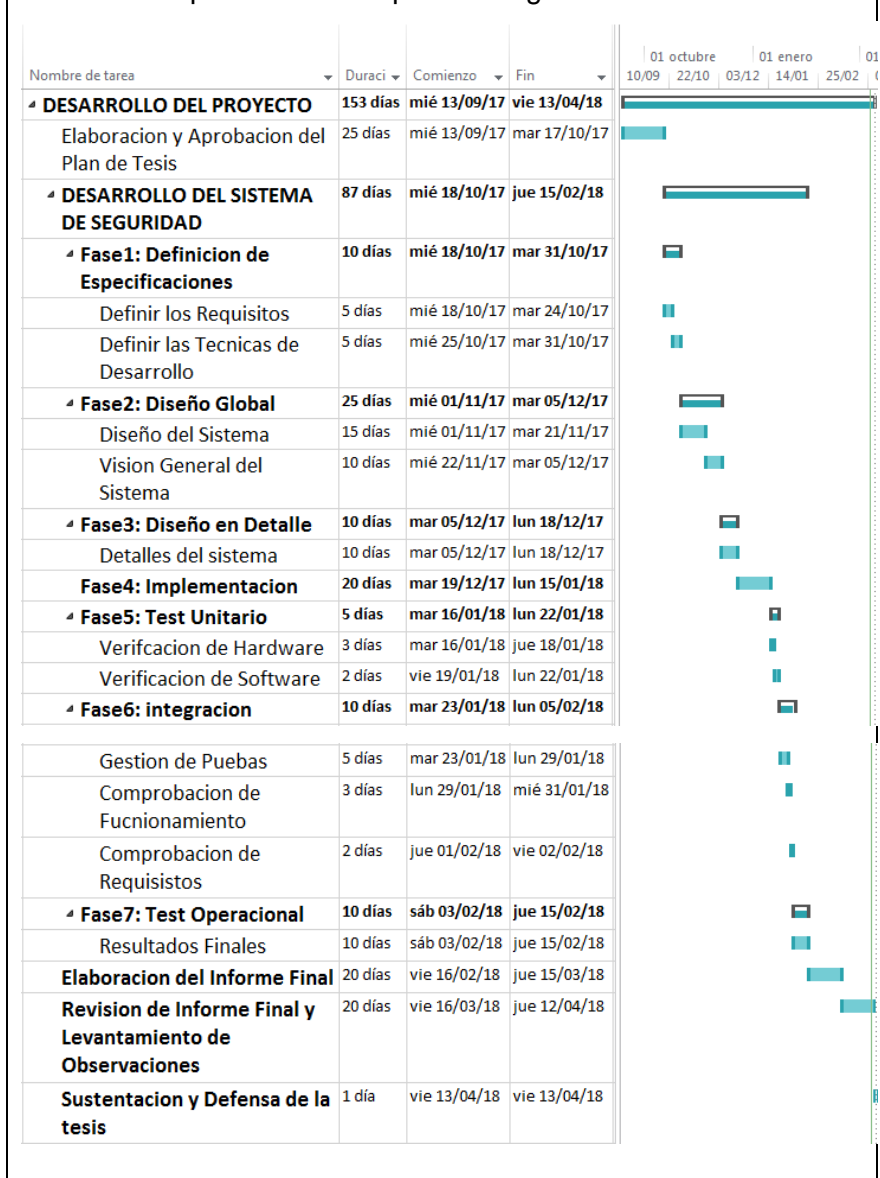
4.2.6.3. Plan de Gestión del Tiempo

Tabla 4: Plan de gestión del tiempo

PROYECTO	Implementación de un sistema de seguridad para motocicleta mediante alcocheck e identificación dactilar, en el distrito de Andahuaylas
PREPARADO POR	Ricardo Altamirano Quintana – jefe del proyecto

Cronograma de Actividades

Se planifico el tiempo de la siguiente manera:



Persona(s) autorizada(s) a solicitar cambio en cronograma		
Nombre	Cargo	Ubicación
Ricardo Altamirano Quintana	Jefe del proyecto	Andahuaylas
<p>Razones aceptables para cambios en cronograma del proyecto</p> <p>(Por ejemplo, retraso debido entrega de materiales o disponibilidad de personal; clima, internet, energía eléctrica; adelantar el cumplimiento debido a término de fase o proceso, etc.):</p> <ul style="list-style-type: none"> - Solicitud de cambio de alcance por parte del usuario. - Accidentes en el trabajo. - Motocicletas con defectos. 		
<p>Describir como calcular y reportar el impacto en el proyecto por el cambio de cronograma</p> <p>(Tiempo, costo, calidad, etc.):</p> <ul style="list-style-type: none"> - Indicar en el informe a las persona responsable del mismo y fecha de ocurrencia del problema - Descripción del problema indicando el grado de urgencia. - Impacto del mismo sobre el proyecto (Costo calidad, tiempo y alcance). - Descripción de las alternativas de solución detallada el impacto en las diferentes áreas (Costo, calidad, tiempo y alcance). 		

Describir como los cambios al cronograma serán administrados.

La administración del alcance se efectuara de la siguiente manera:

Designación de responsabilidades

- Planificación (jefe del proyecto).
- Ejecución (jefe del proyecto).
- Seguimiento y control (jefe de proyecto)

Fuente: Elaboración propia

4.2.6.4. Plan de Gestión de los Costos

Tabla 5: Plan de gestión de costos

PROYECTO			Implementación de un sistema de seguridad para motocicleta mediante alcocheck e identificación dactilar, en el distrito de Andahuaylas
PREPARADO POR			Ricardo Altamirano Quintana – jefe del proyecto
Persona(s) autorizada(s) a solicitar cambio en el costo:			
Nombre	Cargo	Ubicación	
Ricardo Altamirano Quintana	Jefe del proyecto	Andahuaylas	
Persona(s) que aprueba(n) requerimientos de cambios en el costo contractual:			
Nombre	Cargo	Ubicación	

Ricardo Altamirano Quintana	Jefe del proyecto	Andahuaylas			
Presupuesto para el Desarrollo del proyecto					
ITEM	Descripción	Cant.	Unidad Medida	Precio Unitario	Precio Parcial
1	Recursos físicos				1721.00
1.1	Laptop HP	1	Unid.	1500.00	1500.00
1.2	Arduino Nano	1	Unid.	15.00	15.00
1.3	Arduino Uno	1	Unid.	30.00	30.00
1.4	Biométrico	1	Unid.	15.00	15.00
1.5	Bluetooth	2	Unid.	18.00	36.00
1.6	Sensor MQ-3	1	Unid.	12.00	12.00
1.7	Pantalla LCD	1	Unid.	10.00	10.00
1.8	Relé	1	Unid.	10.00	10.00
1.9	Shield	1	Unid.	18.00	18.00
1.10	Cables	50	Unid.	0.10	5.00
1.11	Multitester	1	Unid.	15.00	15.00
1.12	Cautil	1	Unid.	5.00	5.00
1.13	Otros		Unid.	50.00	50.00
2	Servicios				180.00
2.1	Impresión	3	Millar	20.00	60.00
2.2	Internet	4	Meses	30.00	120.00
3	Software				200.00
3.1	Star UML	1	Unid.	200.00	200.00
3.2	Software Arduino	1	-	-	-
TOTAL PRESUPUESTO DEL PROYECTO S/.					2101.00
<p>Razones aceptables para cambios en el costo del proyecto (Por ejemplo: aprobación de cambios en el alcance, incremento de costos en los materiales, etc.):</p> <ul style="list-style-type: none"> - Adecuación en el alcance del proyecto (cambios). - Ampliación en el alcance del proyecto. 					

Describir como calcular e informar el impacto en el proyecto por el cambio en el costo

(Tiempo, calidad, etc.)

- Persona que solicita el cambio.
- Descripción de las características de la situación que requiere una solicitud de cambio de costos.
- Impacto del mismo sobre el proyecto (Costo, calidad, tiempo y alcance)
- Descripción de las alternativas de solución detallado el impacto en las diferentes áreas (Costo, calidad, tiempo y alcance)
- Recomendación en la selección de las alternativas de solución (Propuesta).

Fuente: Elaboración propia

4.2.6.5. Plan de Gestión de la Calidad

Tabla 6: Plan de gestión de calidad

PROYECTO	Implementación de un sistema de seguridad para motocicleta mediante alcocheck e identificación dactilar, en el distrito de Andahuaylas
PREPARADO POR	Ricardo Altamirano Quintana – jefe del proyecto
Gestión de calidad del proyecto Descripción de cómo se va a aplicar los procesos de gestión de calidad del proyecto. Herramientas a emplear, normativas, reglamentos, responsables, áreas de aplicación, etc.	
Planificar la calidad Explicar y sustentar como se ha elaborado el presente plan de gestión de calidad El plan de gestión de calidad describe como el equipo de dirección del proyecto implementara la política de calidad de la	

organización ejecutante. Es un componente un plan subsidiario del plan para la dirección del proyecto y aborda el control de calidad, el aseguramiento de la calidad y métodos de mejora continua de los procesos del proyecto. (PMBOK)

Realizar aseguramiento de calidad

Explicar cómo se va a realizar el proceso de aseguramiento de calidad.

Aseguramiento de calidad. Es responsable del jefe del proyecto ejecutar el aseguramiento de calidad durante todo el proyecto, revisa el planeamiento de los procesos del proyecto contra lo ejecutado, plantea acciones preventivas o correctivas según sean necesarios. Se informa semanalmente en las reuniones al equipo del proyecto

Realizar control de calidad

Explicar cómo se va a realizar el proceso de control de calidad

Control de calidad. El jefe del proyecto de la ejecución del control de calidad, se revisan los entregables de los proyectos conforme se vayan presentando, se emiten las observaciones o conformidades en las reuniones semanales. Se definen dos procedimientos para el control de calidad.

- Revisión de contenidos
- Revisión de forma.

Control de calidad del contenido. Se revisa la calidad de los entregables conjuntamente con el equipo de expertos.

Control de calidad de redacción y formato. Se revisa la redacción de los documentos entregables, las observaciones que se puedan formular.

Fuente: Elaboración propia

4.2.6.6. Plan de Gestión de los Recursos Humanos

Tabla 7: Plan de gestión de recursos humanos

PROYECTO		Implementación de un sistema de seguridad para motocicleta mediante alcocheck e identificación dactilar, en el distrito de Andahuaylas		
PREPARADO POR		Ricardo Altamirano Quintana		
ROL EN EL PROYECTO		Jefe del proyecto		
Función/Responsabilidad principal (Función de lo que se espera de este rol)				
<ul style="list-style-type: none"> - El jefe del proyecto será responsable de la ejecución y entrega del proyecto - El jefe del proyecto será responsable de los trabajos electrónicos - El jefe del proyecto será cargo de la programación. - El jefe del proyecto será responsable del diseño para el sistema de seguridad. 				
Competencias Requeridas/Responsabilidades (Conocimientos, habilidades y actitudes)				
Disponibilidades (Posibilidad de contar con el recurso humano en el tiempo requerido)				
Descripción del puesto a requerir	Externo interno	Fecha ingreso	Fecha retiro	Tiempo requerido
Jefe del proyecto	Interno	02/10/17	28/02/18	5 meses

Fuente: Elaboración propia

4.2.6.7. Plan de Gestión de las Comunicaciones

Tabla 8: Plan de gestión de comunicación

PROYECTO	Implementación de un sistema de seguridad para motocicleta mediante alcocheck e identificación dactilar, en el distrito de Andahuaylas
PREPARADO POR	Ricardo Altamirano Quintana
<p>Gestión de comunicaciones del proyecto (Descripción de cómo se va a aplicar los procesos de gestión de comunicaciones del proyecto, herramientas a emplear, responsables, áreas de aplicación, etc.)</p> <p>El responsable es el jefe del proyecto, estará a cargo de las consecución de herramientas de Hardware para la elaboración de sistema de seguridad para motocicletas: Arduino Uno, Arduino Nano, sensor de gas Mq3, lector Biométrico, etc.</p>	
<p>Planificación de la comunicación (explicar y sustentar como se ha elaborado el presente plan de gestión de comunicación)</p> <p>Determina las necesidades e informaciones y comunicación de los interesados: quien necesita de información, para cuando la necesita, como le será suministrada y por quien. El jefe del proyecto debe considerar la cantidad de canales necesario desde un principio con el fin de que la información fluya y llegue a todos los involucrados.</p> <p>Los requisitos de comunicación influyen:</p> <ul style="list-style-type: none"> - Organigrama. - Relaciones de responsabilidades de la organización. - Logística de cuantas personas están involucradas 	

Fuente: Elaboración propia

4.2.6.8. Plan de Gestión de los Riesgos

Tabla 9: Plan de Gestión de los riesgos

PROYECTO	Implementación de un sistema de seguridad para motocicleta mediante alcocheck e identificación dactilar, en el distrito de Andahuaylas
PREPARADO POR	Ricardo Altamirano Quintana – Jefe del proyecto
Descripción de la metodología de gestión del riesgo a ser usada:	
Alcance <ul style="list-style-type: none">- La identificación, priorización y seguimiento de riesgos más críticos será realizado por el jefe del proyecto	
Herramientas <ul style="list-style-type: none">- Retraso en la adquisición de recursos, materiales y dispositivos electrónicos- Requisitos mal definidos e incompletos.	
Fuentes de datos <ul style="list-style-type: none">- La identificación de todos los datos los riesgos por parte de todos los integrantes del proyecto según experiencia y juicios de especialidades.	

Fuente: Elaboración propia

4.2.6.9. Plan de gestión de adquisiciones

Tabla 10: Plan de gestión de las adquisiciones

Recursos de adquisición (persona involucrado en la gestión de las adquisiciones) Para este proyecto los responsables de realizar las labores de compra y contratación son: <ul style="list-style-type: none">- El jefe del proyecto en la parte de su contrato.
--

- El jefe del proyecto en la parte de adquisición de dispositivos, y herramientas de desarrollo.

En el presente proyecto el jefe de proyecto, programador y diseñador será responsabilidad de una sola persona

Producto y servicio a contratar

(describe los productos o servicios que el proyecto requerirá contratar indicando las restricciones, supuestos y limites que tendrán)

- Servicio de programación para la plataforma Arduino
- Servicio de proveedor para compra de equipo físicos
- Servicio de diseño de una arquitectura(sistema de seguridad para motocicleta)

Procedimientos que se usaran en el proyecto y que procedimientos usara el comprador.

N°	PROCEDIMIENTO EN EL PROYECTO PARA SOLICITUD DE COMPRA	PROCEDIMIENTO EN EL AREA DE LOGISTICA PARA REALIZAR ORDEN DE COMPRA
1	Este documento describe el producto a pedir, cantidades en unidades a pedir. Luego de hacer la cotización el comprador de la empresa a los proveedores regresa una plantilla para tomar decisiones técnicas y económica del proveedor que mejor se ajuste a los requerimientos del proyecto	Se debe elaborar la orden de compra correspondiente. Este documento debe describir claramente la fecha, nombre completo del proveedor, persona de contacto si es posible, número de teléfono, descripción completa del producto a pedir, cantidad en unidades a pedir, precio y monto total

Nombre y Apellidos	Organización	Cargo	Información del proyecto	Requerimientos sobre el producto	Influencia sobre	Tipo de Interés
Ricardo Altamirano Quintana	UNAJMA	Jefe del proyecto	rialt86@gmail.com	Se encarga de brindar la buena posibilidad de brindar recursos de se necesita en este proyecto.	Está presente en todas las fases.	Control de proceso.
Ricardo Altamirano Quintana	UNAJMA	Analista de sistemas	rialt86@gmail.com	Se encarga de diseñar la infraestructura y código fuente del sistema de seguridad para motocicleta, teniendo en cuenta los requisitos funcionales, alcance y limitaciones para una buena operatividad del mismo.	Fase de planificación, ejecución, cierre	Planificar la infraestructura del sistema de seguridad para motocicletas y dar solución a los problemas que se puedan presentar.
Ricardo Altamirano Quintana	UNAJMA	Programador de sistemas	rialt86@gmail.com	Se encarga de la implementación y pruebas de integración entre la motocicleta y la arquitectura Arduino (sistema de seguridad), que es diseñada anteriormente por el analista de sistemas.	Fase de planificación, ejecución, cierre.	Cumplir con la programación de la arquitectura en el cronograma establecido.

Fuente: Elaboración propia

5. CAPITULO V: EVALUACION DE SOLUCIÓN

A continuación, se especifica varios detalles con relación a la realización del sistema de seguridad para motocicletas, tomando en cuenta los pasos de la Metodología V

5.1. Fase 1 (Definiciones de especificaciones)

El sistema de seguridad para motocicleta permite de manera segura salvaguardar al conductor de la motocicleta que por supuesto ingirió bebidas alcohólicas, a través del control de alcoholímetro e identificación dactilar. Todo esto gracias a la motocicleta que permite integrar con el Arduino Uno.

También existe una función, que mediante una identificación dactilar del propietario, permite prevenir robos o conduzcan terceras personas.

5.2. Fase 2 (Definición global)

- El sistema de seguridad cuenta con Arduino Uno y adaptado a un Arduino Shield con 16 salidas de Arduino Uno, llegando a un relé 4 canales(para cada punto), 4 canales para la pantalla LCD, 4 canales para módulo de Bluetooth, 4 canales para lector Biométrico.
- En el Casco del conductor tenemos Arduino Nano con 6 salidas de los cuales 3 canales para el módulo de Bluetooth y 3 canales para el sensor MQ-3, de esta manera se alimentara de una batería.
- Cuando el conductor se coloca el casco en la cabeza tendrá que hacer la prueba del alcocheck que luego la información se enviara al tablero de control de la motocicleta con la información de que si es apto o no para conducir dicho vehículo.

5.3. Fase 3 (Diseño en detalle)

El proceso del sistema de seguridad es de la siguiente manera:

- El proceso se inicia con la alimentación de energía en el tablero de control de la motocicleta con 12 voltios al Arduino Uno y del casco con 9 voltios al Arduino Nano.

- Al estar encendido el Arduino nano, activa el sensor MQ-3 que él se encargara de hacer la prueba del alcohol, el censado es lo que se envía a través de Bluetooth maestro al tablero de la motocicleta.
- Al poder recibir la información desde el casco donde recibe Bluetooth esclavo que luego procede a mostrar en la pantalla LCD, si está apto para conducir y si es así se procederá con la identificación del conductor en el lector Biométrico y finaliza con el encendido de vehiculó para su pronto partida. Caso de no ser apto para conducir se procederá a bloquear el sistema de arranque del dicho vehículo.

5.4. Fase 4 (Implementación)

5.4.1. Implementación del Hardware en el Casco

Para este tipo de modulo se utilizó un Arduino Nano por su tamaño y para el fácil empotramiento en el casco, se instaló en el interior del casco los diferentes sensores o dispositivos, empezando con la fuente de alimentación al Arduino nano con una batería de 9 voltios, interceptando con un botón prender y apagar, como muestra en la figura 17.

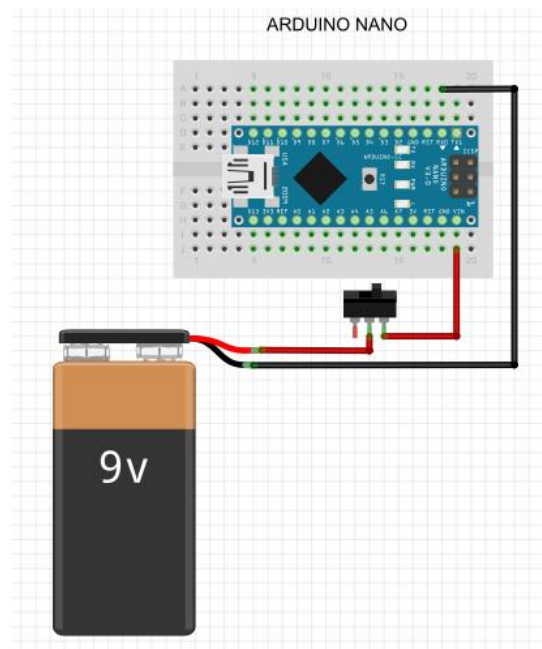


Figura 17: Conexión de Arduino Nano con la batería

Fuente: Elaboración propia en Fritzing

La siguiente conexión se realizó con el sensor MQ-3, vale recalcar que es un sensor de gas que permitirá la lectura de alcohol en el conductor, la conexión se realizó con 3 pines que sale del sensor MQ-3 que son de lectura (Ao), positivo (Vcc) y tierra (GND) los cuales se conectan al Arduino Nano. Como muestra en la figura 18.

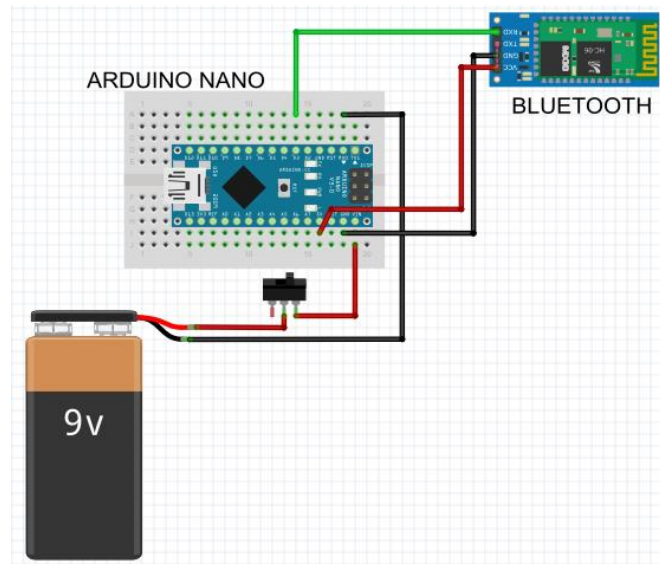


Figura 18: Conexión Arduino Nano con el Sensor MQ-3

Fuente: Elaboración propia en Fritzing

La siguiente conexión se realizó con el módulo de Bluetooth maestro con la finalidad de enviar información respecto del censado del sensor de MQ-3, cuál sea los resultados del censado enviara la información al Bluetooth esclavo que se encuentra en el tablero de la motocicleta. El módulo de Bluetooth maestro está conectada con tres pines de positivo (Vcc), tierra (GND) y lectura (D3 a RXD), conectado al Arduino Nano los respectivos pines así como se muestra en la siguiente figura 19.

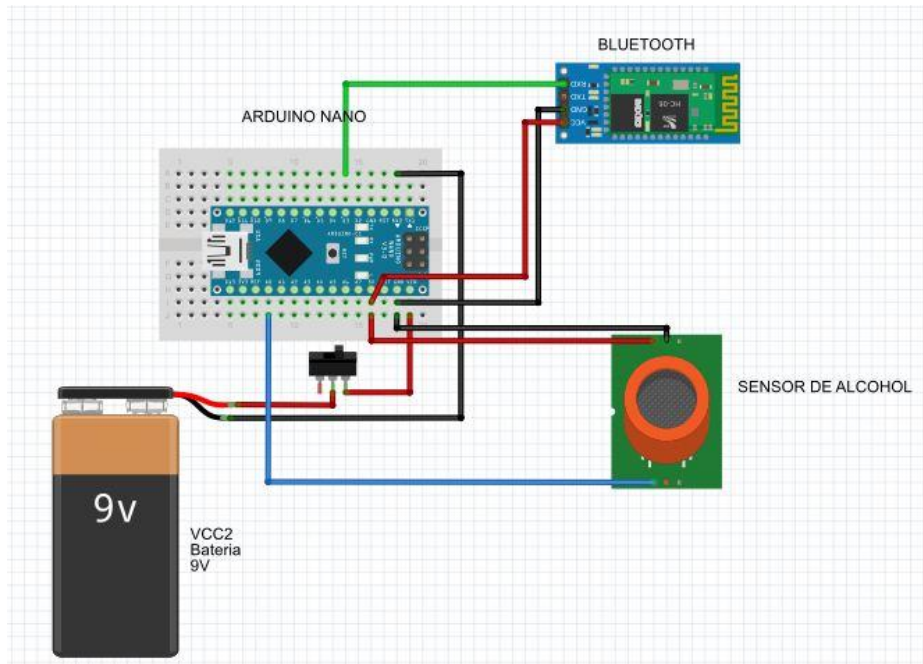


Figura 19: Conexión Arduino Nano con el modulo Bluetooth

Fuente: Elaboración propia en Fritzing.

En la siguiente figura muestra también la instalación esquemática de todo el modulo que corresponde al casco

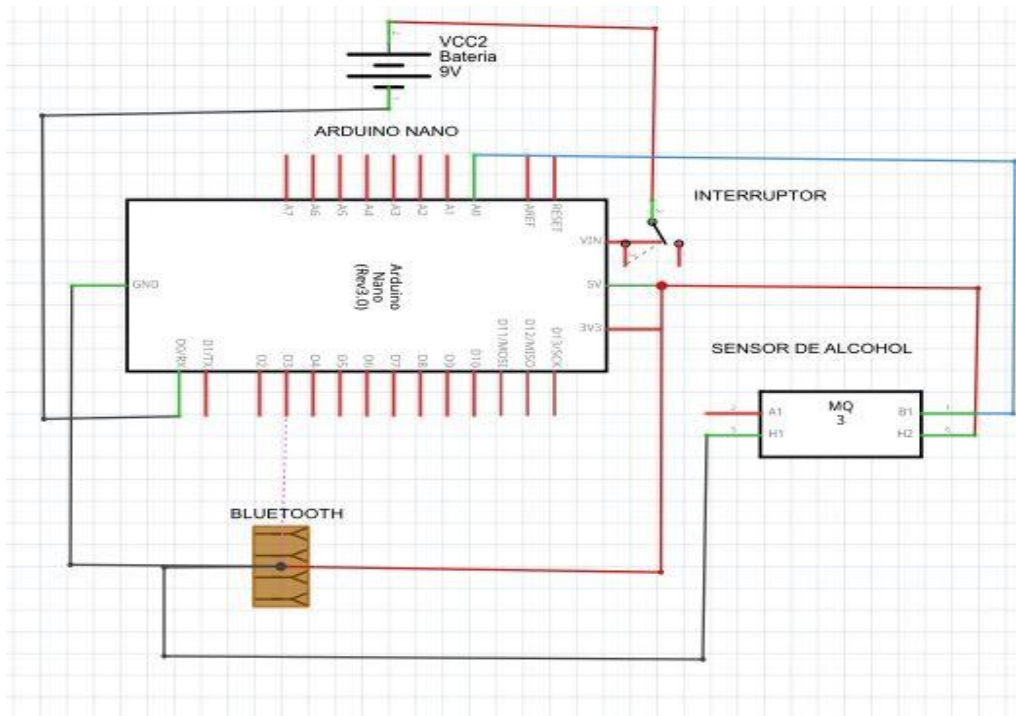


Figura 20: Conexión que representa todo el modulo

Fuente: Elaboración propia en Fritzing.

5.4.2. Implementación del Hardware en la Motocicleta

Su fuente de alimentación de este módulo es a través de corriente eléctrica que posee la motocicleta, una corriente directa de 12 voltios, puesto que el Arduino Uno soporta esa cantidad de voltaje.

Para este tipo de módulos se utilizó un Arduino sensor Shield para poder hacer el montaje al Arduino Uno a sus respectivos pines, con el propósito de expandir la conectividad a los demás módulos de sensores o dispositivos donde se requieren todas las conexiones posibles, el montaje es muy sencillo puesto que son compatibles en los pines así como muestra en la siguiente figura 20.



Figura 21: Conexión Arduino Uno con Arduino Shield

Fuente: Elaboración propia con imágenes de Internet

Una vez adaptado el Arduino Shield al Arduino Uno, se procedió con conectar a los 3 pines del módulo Bluetooth esclavo donde cada pin es de lectura (TXD), positivo (Vcc) y tierra (GND), el sensor Bluetooth esclavo recibirá la información enviado desde el Bluetooth maestro que se encuentra en el casco proveniente del sensor MQ.3, como muestra en la siguiente figura 22.

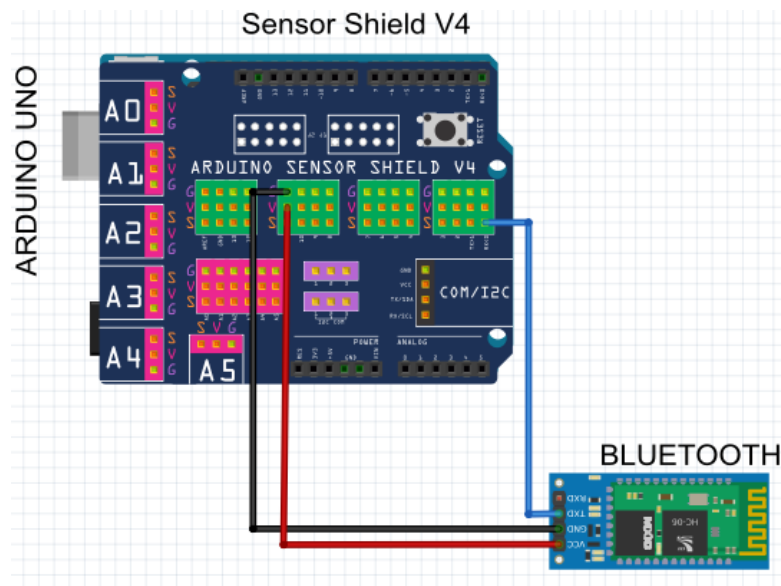


Figura 22: Conexión modulo Bluetooth al Arduino

Fuente: Elaboración propia en Fritzing

Luego se procedió a agregarle el siguiente modulo que es la pantalla LCD 16*2. Tiene 4 pines de salida positivo (Vcc), Tierra (GND), control de contraste (Vo) y selector entre comandos y datos (RS), que fue conectado al Arduino Shield a sus respectivos pines. La pantalla LCD permite visualizar la información que es enviada desde el casco, puesto que muestra en la pantalla tales como apto para conducir o no apto para conducir donde que informa al usuario a proceder según información mostrada en la pantalla, así como lo muestra en la figura 22.

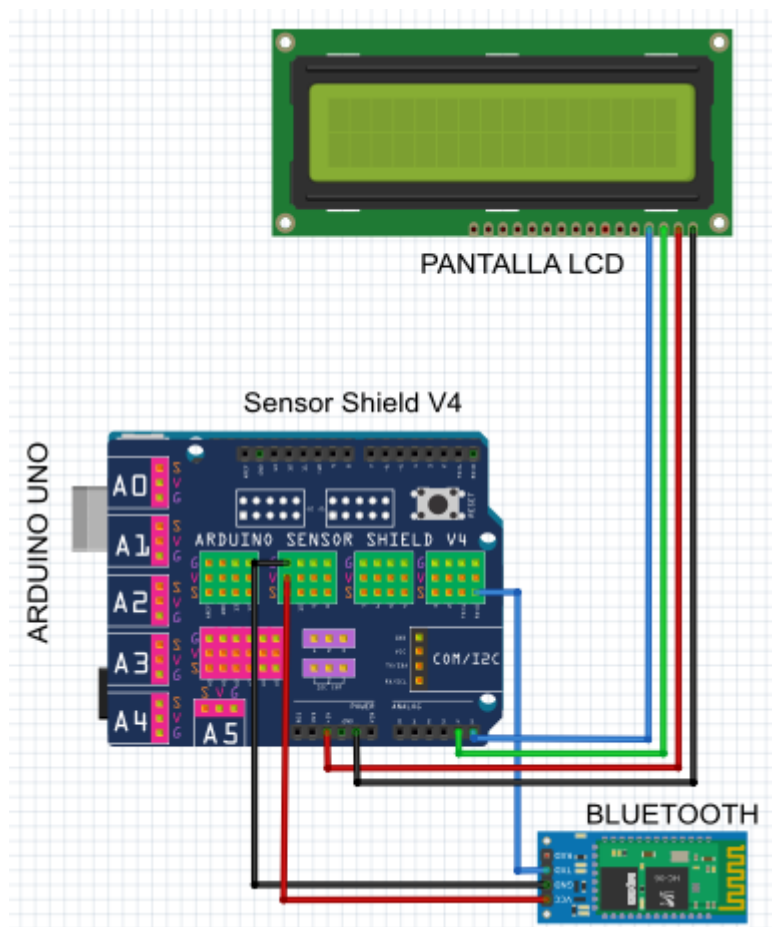


Figura 23: Conexión de pantalla LCD al Arduino

Fuente: Elaboración propia en Fritzing

Luego de haber mostrado la pantalla se continua a conectar el módulo de lector biométrico con 4 pines de salida como positivo (Vcc), Tierra (GND), RX (recibe datos) y TX (envía datos), que estas son conectadas al Arduino Shield. El lector biométrico utilizamos para que el conductor se identifique colocando su dedo índice para luego muestre en la pantalla LCD el permiso otorgado así como lo muestra en la siguiente figura 23

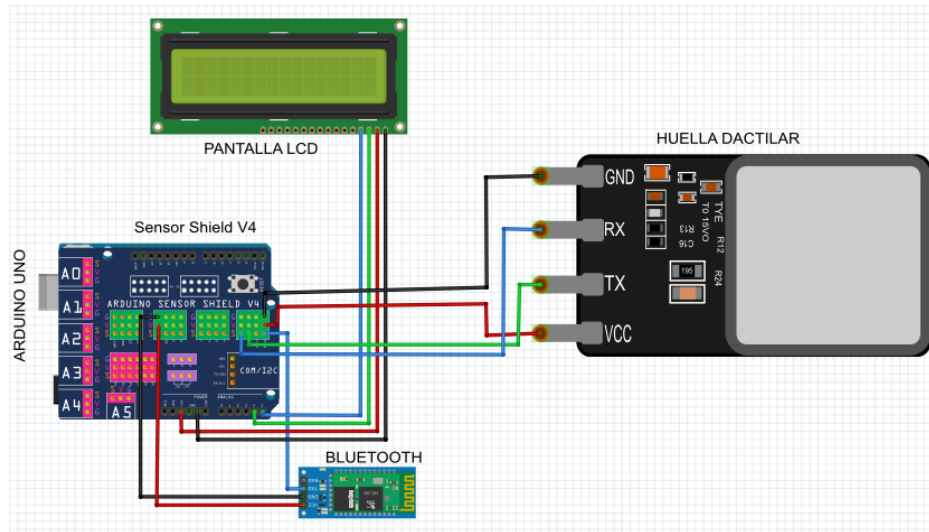


Figura 24: conexión de Biométrico al Arduino

Fuente: Elaboración propia en Fritzing

Luego continua con la instalación de un relé de 2 canales, 4 pines de salida como son positivo (Vcc), tierra (GND), IN1 (entrada lógico 1) y IN2 (entrada lógico 2) y que estas son conectados a sus respectivos pines al Arduino Shield. Donde permite a regularizar el voltaje y amperaje, para no quemar los circuitos del Arduino y en general de todo el módulo así como muestra en la siguiente figura 24

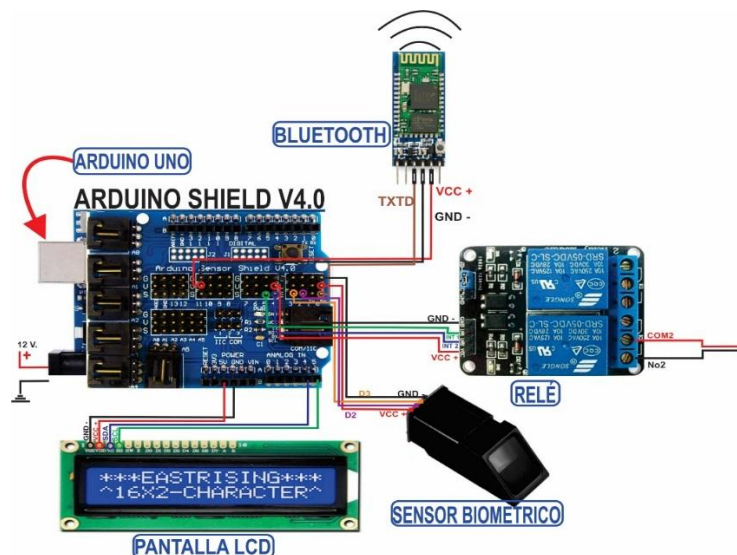


Figura 25: Conexión de Relé al Arduino

Fuente: Elaboración propia con imágenes de internet

La imagen que a continuación se muestra en la figura 23, se observa un relé de 2 canales, pero en el módulo se usó 1 canal, donde estos irán a la bujía de la motocicleta, lo que intercede en el paso de la corriente eléctrica y evita el encendido del motor.

Una representación en un esquema eléctrico que permitió mejorar el trabajo en la implementación

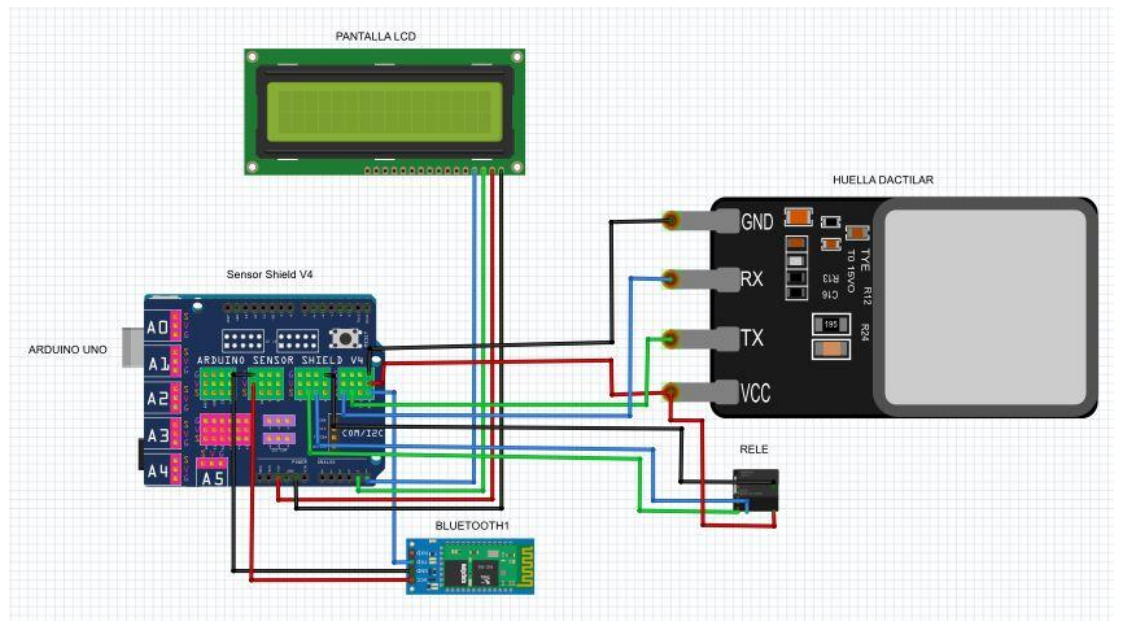


Figura 26: diseño general de conexiones

Fuente: Elaboración propia en Fritzing.

En la siguiente figura también se muestra la conexión general de todo el módulo.

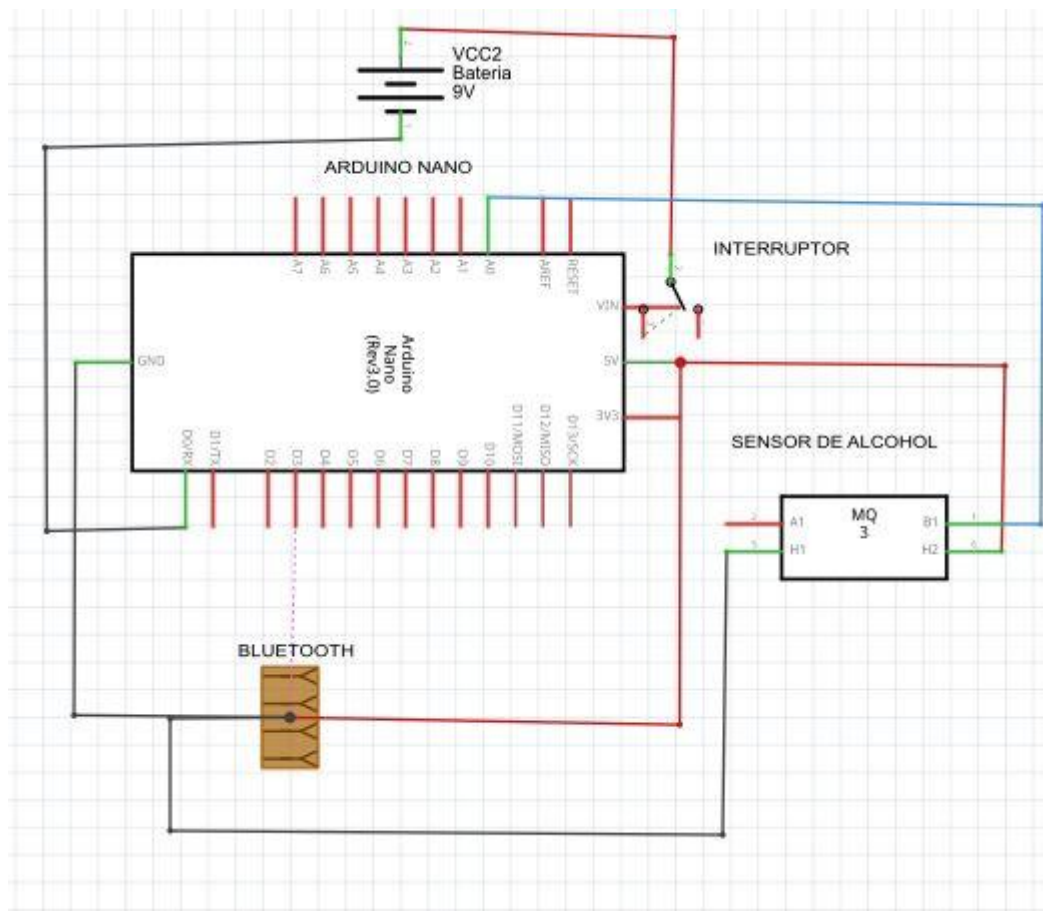


Figura 27: conexión general del módulo

Fuente: Elaboración propia en Fritzing.

5.4.3. Implementación del Software

El programa o IDE idóneo para la programación, fue el desarrollo por la misma compañía “Arduino Genuino” versión 1.8.3, descargada desde las tiendas de Windows de forma gratuita.

El proyecto de sistemas de seguridad para motocicletas trabaja con dos placas de los cuales el Arduino Nano está en el casco, mientras el Arduino Uno esta empotrado en el tablero de la motocicleta.

El módulo de Arduino Nano es alimentado con una batería de 9 voltios a través de los pines VCC (positivo) y GND (negativo).

Se inició con la programación en la placa Arduino Nano, donde que se abre el IDE y en el menú “Herramientas”, “Placa” y se escoge la placa de “Arduino Nano”. Así como la muestra en la siguiente figura 25.

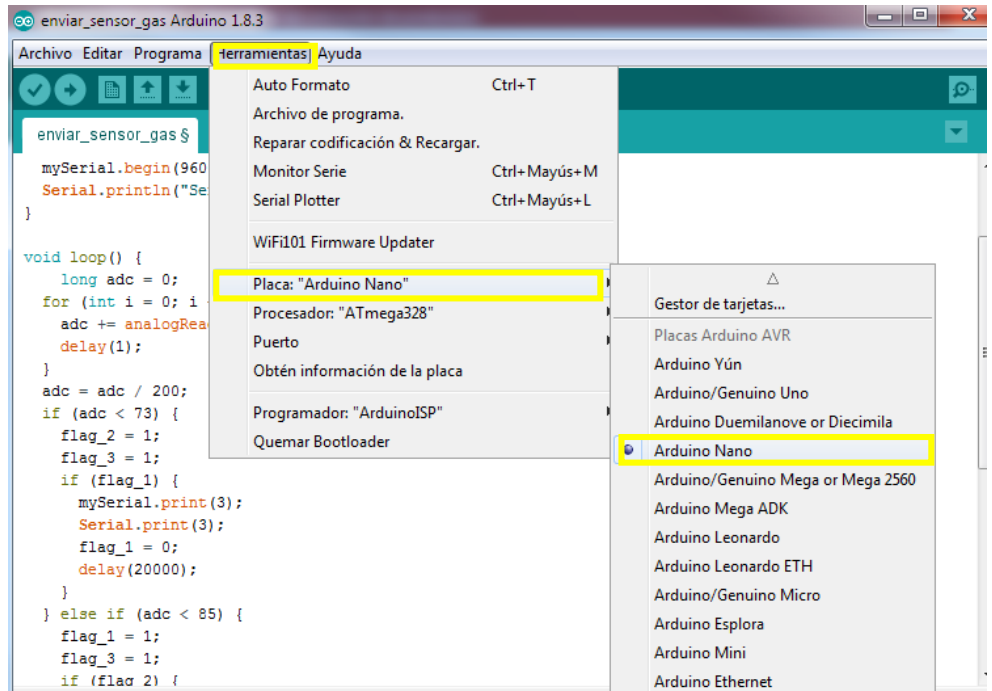


Figura 28: Pasos para seleccionar la Placa Arduino Nano

Fuente: Elaboración propia con recortes de pantalla

Es así como se encuentran las librerías adecuadas para los diferentes sensores o dispositivos, que con líneas de código que permitió concretar la idea formulada desde el inicio del proyecto.

Una vez abierto el IDE Arduino y agregado la placa Arduino Nano, se debe agregar las librerías; para eso debemos ir al menú "Programas", "Incluir Librería" y luego la librería "SoftwareSerial".

El hardware Arduino tiene soporte incorporado para comunicación serial en los pines 0 y 1 (que también va a la computadora a través de la conexión USB). El soporte serial nativo ocurre a través de una pieza de hardware (integrada en el chip) llamada UART. Este hardware permite que el chip Atmega reciba comunicación en serie incluso mientras se trabaja en otras tareas, siempre que haya espacio en el buffer serie de 64 bytes.

La biblioteca SoftwareSerial se ha desarrollado para permitir la comunicación serial en otros pines digitales del Arduino, utilizando software para replicar la funcionalidad (de ahí el nombre

" SoftwareSerial "). Es posible tener múltiples puertos seriales de software con velocidades de hasta 115200 bps. Un parámetro habilita la señalización invertida para los dispositivos que requieren ese protocolo.

En el modulo de alcocheck incluimos librerías externa para poderla utilizarla.

```
#include <SoftwareSerial.h>
```

Figura 29: Llamado de librerías en el Arduino Nano

Fuente: Imagen propia, con recortes de pantalla

Lo primero se inició con la librería indicándolos el número de pines de la interfaz.

```
SoftwareSerial mySerial(2, 3);  
int flag_1 = 0, flag_2 = 0, flag_3 = 0;
```

Figura 30: Declaración de variables

Fuente: Imagen propia, con recortes de pantalla

Se establece la velocidad de datos en bits por segundo en puerto serial del Arduino Nano.

```
void setup() {  
  Serial.begin(9600);  
  mySerial.begin(9600);  
  Serial.println("Sensor gas inicio...");  
}
```

Figura 31: Inicio de Setup

Fuente: Imagen propia, con recortes de pantalla

Aquí es donde vamos a tener toda la lógica donde se hace operaciones respecto al sensor de alcohol, luego será enviado por el puerto digital que es D3 por el modulo Bluetooth.


```

void loop() {
  long adc = 0;
  for (int i = 0; i < 200; i++) {
    adc += analogRead(A0);
    delay(1);
  }
}

```

Figura 32: Inicio de Loop

Fuente: Imagen propia, con recortes de pantalla

El código completo respecto al Arduino Nano, queda de la siguiente manera, (también vea en formato de imagen en el anexo 9.8)

```

#include <SoftwareSerial.h>
SoftwareSerial mySerial(2, 3); //pines que reciben y transmiten
datos
int flag_1 = 0, flag_2 = 0, flag_3 = 0;

void setup() {
  Serial.begin(9600);    // codigo para ejecutar el sensor MQ-
3
  mySerial.begin(9600);
  Serial.println("Sensor gas inicio...");
}

void loop() {
  long adc = 0;
  for (int i = 0; i < 200; i++) {
    adc += analogRead(A0);
    delay(1);
  }
  adc = adc / 200;
  if (adc < 73) {
    flag_2 = 1;
    flag_3 = 1;
  }
}

```

```

    if (flag_1) {
        mySerial.print(3);
        Serial.print(3);
        flag_1 = 0;
        delay(20000);
    }
} else if (adc < 85) {
    flag_1 = 1;
    flag_3 = 1;
    if (flag_2) {
        flag_2 = 0;
        mySerial.print(1);
        Serial.print(1);
        delay(20000);
    }
} else if (adc < 600) {
    flag_1 = 1;
    flag_2 = 1;
    if (flag_3) {
        flag_3 = 0;
        mySerial.print(2);
        Serial.print(2);
        delay(20000);
    }
}
Serial.print("-");
Serial.println(adc);
delay(10);
}

```

El proyecto de sistemas de seguridad para motocicletas trabaja con dos placas de los cuales el Arduino Nano está en el casco, mientras el Arduino Uno esta empotrado en el tablero de la motocicleta.

El módulo de Arduino Uno es alimentado de la batería de motocicleta que tiene 12 voltios, una corriente directa a través de los pines VCC y GND

Se inició con la programación en la placa Arduino Uno, se abre el IDE y en el menú “Herramientas”, “Placa” y se escogió la placa de “Arduino Uno”. Así como muestra en la siguiente figura 30.

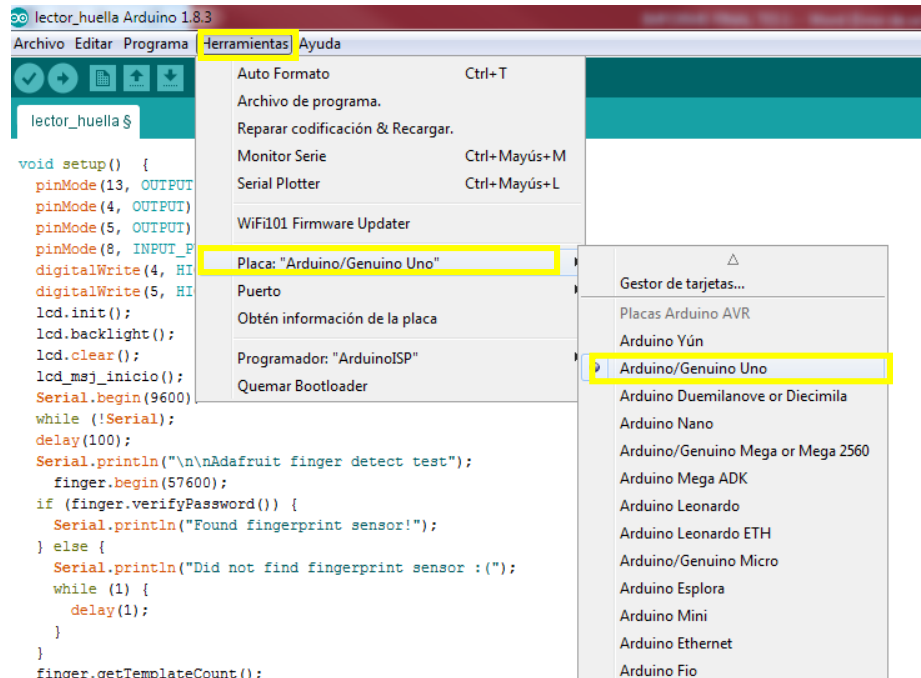


Figura 33: Pasos para Incluir Placa Arduino Uno

Fuente: Imagen propia, con recortes de pantalla

Se incluyeron librerías de “SoftwareSerial.h”, entras y salidas de Datos, “Adafruit_Fingerprint.h” que es del módulo Biométrico, “LiquidCrystal_I2C.h” que es de modulo pantalla LCD y “Wire.h” trabaja con pantalla LCD.

```
#include <Wire.h>
#include <LiquidCrystal_I2C.h>
#include <Adafruit_Fingerprint.h>
#include <SoftwareSerial.h>
SoftwareSerial mySerial(2, 3);
```

Figura 34: Librerías incluidos en Arduino Uno

Fuente: Imagen propia, con recortes de pantalla

Se declara variables para el biométrico y sensor, pines para entrada y salida de datos, para los diferentes sensores y dispositivos como el pin 8 recibe información del Arduino Nano a través de módulo bluetooth.

```
Adafruit_Fingerprint finger = Adafruit_Fingerprint(&mySerial);
int flag_huella = 0;
int flag_sensor = 0;

void setup() {
  pinMode(13, OUTPUT);
  pinMode(4, OUTPUT);
  pinMode(5, OUTPUT);
  pinMode(8, INPUT_PULLUP); //entradas y salidas de pines
  digitalWrite(4, HIGH);
  digitalWrite(5, HIGH);
  lcd.init();
  lcd.backlight();
  lcd.clear();
  lcd_msj_inicio();
  Serial.begin(9600);
  while (!Serial);
  delay(100);
  Serial.println("\n\nAdafruit finger detect test");
}
```

Figura 35: Habilitaciones de pines

Fuente: Imagen propia, con recortes de pantalla

También se realiza para agregar usuarios a la base de datos las huellas dactilares en el módulo Biométrico.

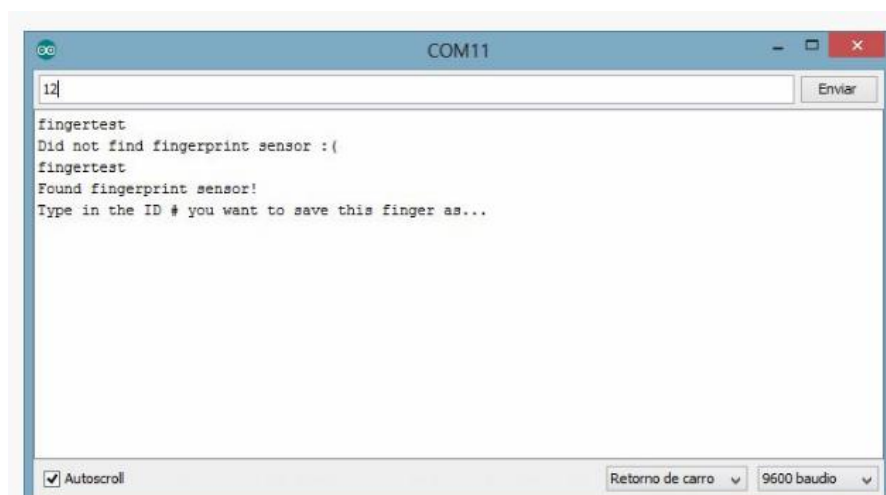


Figura 36: Almacenamiento de datos al biométrico

Fuente: Imagen propia, con recortes de pantalla

Ahora se inicia con la lectura de sensor de gas por lo que fue enviado una señal a la pantalla LCD a través del pin analógicos de 4 y 5 del Shield así permitiendo visualizar el estado de apto o no apto.

```
void setup() {
  pinMode(13, OUTPUT);
  pinMode(4, OUTPUT);
  pinMode(5, OUTPUT);
  pinMode(8, INPUT_PULLUP);
  digitalWrite(4, HIGH);
  digitalWrite(5, HIGH);
  lcd.init();
  lcd.backlight();
  lcd.clear();
  lcd_msj_inicio();
  Serial.begin(9600);
  while (!Serial);
  delay(100);
  Serial.println("\n\nAdafruit finger detect test");
  finger.begin(57600);
  if (finger.verifyPassword()) {
    Serial.println("Found fingerprint sensor!");
  } else {
    Serial.println("Did not find fingerprint sensor :(");
    while (1) {
      delay(1);
    }
  }
}
```

Figura 37: Habilitación de pines

Fuente: Imagen propia, con recortes de pantalla

Puesto que se realizó la evaluación del gas, si el conductor ingirió alcohol en la pantalla mostrar no apto para conducir y por lo tanto pasara a modulo Relé para ser bloqueado el paso del combustible por los pines digitales 4 y 5 en el Shield y si muestra apto para conducir pasara a identificarse con el módulo Biométrico que seguidamente mostrara en la pantalla LCD Bienvenido, esto le permitirá encender la motocicleta.

El código completo respecto al Arduino Uno, queda de la siguiente manera, (también vea en formato de imagen en el anexo 9.8)

```

#include <Wire.h>
#include <LiquidCrystal_I2C.h>
#include <Adafruit_Fingerprint.h>
#include <SoftwareSerial.h>
SoftwareSerial mySerial(2, 3);

LiquidCrystal_I2C lcd(0x27, 16, 2);

Adafruit_Fingerprint finger = Adafruit_Fingerprint(&mySerial);
int flag_huella = 0;
int flag_sensor = 0;

void setup() {
  pinMode(13, OUTPUT);
  pinMode(4, OUTPUT);
  pinMode(5, OUTPUT);
  pinMode(8, INPUT_PULLUP); //entradas y salidas de pines
  digitalWrite(4, HIGH);
  digitalWrite(5, HIGH);
  lcd.init();
  lcd.backlight();
  lcd.clear();
  lcd_msj_inicio();
  Serial.begin(9600);
  while (!Serial);
  delay(100);
  Serial.println("\n\nAdafruit finger detect test");

  // establecer la velocidad de datos para el puerto serie del
  sensor
  finger.begin(57600);

  if (finger.verifyPassword()) {
    Serial.println("Sensor de huella digital encontrado!");
  } else {

```

```

Serial.println("No encontré el sensor de huellas dactilares
:(");
while (1) {
    delay(1);
}
}

finger.getTemplateCount();
Serial.print("El sensor contiene ");
Serial.print(finger.templateCount); Serial.println("plantillas");
Serial.println("Esperando un dedo válido ....");
}

void loop() //correr una y otra vez
{
    getFingerprintIDez();
    if (Serial.available()) {
        digitalWrite(13, !digitalRead(13));
        char c = Serial.read();
        lcd_msj_sensor_gas(c);
    }
    if (flag_huella && flag_sensor) {
        digitalWrite(4, LOW);
        digitalWrite(5, LOW);
    }
    if (!digitalRead(8)) {
        delay(200);
        flag_sensor = 1;
    }
    delay(50); //no es necesario ejecutar esto a toda
velocidad.
}

uint8_t getFingerprintID() {
    uint8_t p = finger.getImage();

```

```

switch (p) {
  case FINGERPRINT_OK:
    Serial.println("Image taken");
    break;
  case FINGERPRINT_NOFINGER:
    Serial.println("No finger detected");
    return p;
  case FINGERPRINT_PACKETRECEIVEERR:
    Serial.println("Communication error");
    return p;
  case FINGERPRINT_IMAGEFAIL:
    Serial.println("Imaging error");
    return p;
  default:
    Serial.println("Unknown error");
    return p;
}
// OK success!
p = finger.image2Tz();
switch (p) {
  case FINGERPRINT_OK:
    Serial.println("Imagen convertido");
    break;
  case FINGERPRINT_IMAGEMESS:
    Serial.println("Image demasiado sucio");
    return p;
  case FINGERPRINT_PACKETRECEIVEERR:
    Serial.println("Communication error");
    return p;
  case FINGERPRINT_FEATUREFAIL:
    Serial.println("No se pudieron encontrar las características
de huellas dactilares");
    return p;
  case FINGERPRINT_INVALIDIMAGE:

```



```

        Serial.println("No se pudieron encontrar las características
de huellas dactilares");
        return p;
    default:
        Serial.println("Unknown error");
        return p;
    }

    // OK converted!
    p = finger.fingerFastSearch();
    if (p == FINGERPRINT_OK) {
        Serial.println("Encontré una coincidencia de impresión!");
    } else if (p == FINGERPRINT_PACKETRECEIVEERR) {
        Serial.println("Communication error");
        return p;
    } else if (p == FINGERPRINT_NOTFOUND) {
        Serial.println("Did not find a match");
        return p;
    } else {
        Serial.println("No encontré una coincidencia");
        return p;
    }
    Serial.print("ID encontrado #"); Serial.print(finger.fingerID);
    Serial.print("          con          confianza          de");
    Serial.println(finger.confidence);

    return finger.fingerID;
}

// devuelve -1 si falla, de lo contrario devuelve ID #
int getFingerprintIDez() {
    uint8_t p = finger.getImage();
    if (p != FINGERPRINT_OK) return -1;

    p = finger.image2Tz();
    if (p != FINGERPRINT_OK) return -1;

```

```

p = finger.fingerFastSearch();
if (p != FINGERPRINT_OK) {
    lcd_msj_usuario_nolD();
    return -1;
}

Serial.print("Found ID #"); Serial.print(finger.fingerID);
Serial.print("      con      confianza      de      ");
Serial.println(finger.confidence);
lcd_msj_usuario_ok();
flag_huella = 1;
return finger.fingerID;
}

void lcd_msj_sensor_gas(char c) {
    if (c == '1') {
        Serial.println("Sensor de gas: SI es apto para conducir");
        lcd.clear();
        lcd.print("S"); lcd.print("I"); lcd.print(" ");
        lcd_msj_apto_conducir();
        flag_sensor = 1;
    } else if (c == '2') {
        Serial.println("Sensor de gas: NO es apto para conducir");
        lcd.clear();
        lcd.print("N"); lcd.print("O"); lcd.print(" ");
        lcd_msj_apto_conducir();
        flag_sensor = 0;
    }
}

void lcd_msj_inicio() {
    lcd.clear();
    lcd.setCursor(0, 0);
}

```

```

    lcd.print("S");  lcd.print("E");  lcd.print("N");  lcd.print("S");
lcd.print("O"); lcd.print("R");
    lcd.setCursor(0, 1);
    lcd.print("A");  lcd.print("L");  lcd.print("C");  lcd.print("O");
lcd.print("H"); lcd.print("O"); lcd.print("L");
}

```

```

void lcd_msj_usuario_ok() {
    lcd.clear();
    lcd.setCursor(0, 0);
    lcd.print("B");  lcd.print("I");  lcd.print("E");  lcd.print("N");
lcd.print("V");  lcd.print("E");  lcd.print("N");  lcd.print("I");
lcd.print("D"); lcd.print("O");
    lcd.setCursor(0, 1);
    lcd.print("R");  lcd.print("I");  lcd.print("C");  lcd.print("A");
lcd.print("D"); lcd.print("O");
    delay(3500);
    lcd_msj_inicio();
}

```

```

void lcd_msj_usuario_noID() {
    lcd.clear();
    lcd.setCursor(0, 0);
    lcd.print("U");  lcd.print("S");  lcd.print("U");  lcd.print("A");
lcd.print("R");  lcd.print("I");  lcd.print("O");  lcd.print(" ");
lcd.print("N"); lcd.print("O");
    lcd.setCursor(0, 1);
    lcd.print("I");  lcd.print("D");  lcd.print("E");  lcd.print("N");
lcd.print("T");  lcd.print("I");  lcd.print("F");  lcd.print("I");
lcd.print("C"); lcd.print("A"); lcd.print("D"); lcd.print("O");
    delay(3500);
    lcd_msj_inicio();
}

```

```

void lcd_msj_apto_conducir() {

```

```

    lcd.setCursor(3, 0);
    lcd.print("E"); lcd.print("S"); lcd.print(" "); lcd.print("A");
    lcd.print("P"); lcd.print("T"); lcd.print("O");
    lcd.setCursor(0, 1);
    lcd.print("P"); lcd.print("A"); lcd.print("R"); lcd.print("A");
    lcd.print(" ");
    lcd.print("C"); lcd.print("O"); lcd.print("N"); lcd.print("D");
    lcd.print("U"); lcd.print("C"); lcd.print("I"); lcd.print("R");
    delay(3500);
    lcd_msj_inicio();
}

```

5.5. (Fase 5) Test Unitario.

5.5.1. Prueba de Hardware

Antes de comenzar con la implementación, se revisó cada dispositivo:

- **Arduino Uno:** se realizaron pruebas para los pines, para ver si brindaban una respuesta en cada uno de ellos, se utilizó algunos leds para realizar la comprobación. El resultado fue un éxito.
- **Arduino Nano:** de la misma manera se realizaron pruebas para los pines, para ver si brindaban una respuesta en cada uno de ellos, se utilizó algunos leds para realizar la comprobación. Es resultado fue un éxito.
- Los demás dispositivos que sirven de complemento para este trabajo, se comprobó su efectividad con ayuda de un electrónico, mientras se armaba el modulo se comprobó su buen funcionamiento (usando multitester para medir el voltaje y así evitar corto circuitos) el Arduino Uno trabajara con 12 voltios mientras el Arduino Nano trabajara con 9 voltios.
- Los cables que se utilizaron son Jumpers que fueron adquiridos de tiendas que al igual los dispositivos o sensores.

5.5.2. Prueba de Hardware

Mientras se construía el código fuente, se realizaban las compilaciones constantes para verificar errores tanto en el Arduino Uno y Arduino Nano con sus respectivas librerías

```
#include <Wire.h>
#include <LiquidCrystal_I2C.h>
#include <Adafruit_Fingerprint.h>
#include <SoftwareSerial.h>
```

Figura 38: Librerías incluidas

Fuente: Imagen propia, con recortes de pantalla

Las pruebas se realizaron a fin de encontrar errores y solucionarlos antes de subir a la memoria Arduino Uno y Arduino Nano, en estos se realizaron múltiples pruebas, para así llegar al código optimo como muestra en la figura 36.

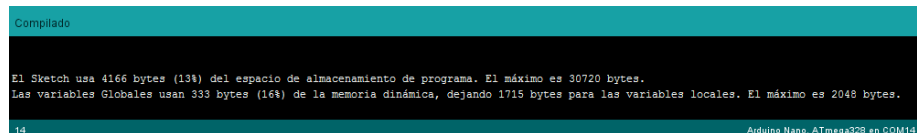


Figura 39: Pruebas de éxito en el Software

Fuente: Imagen propia, con recortes de pantalla

5.6. (Fase 6) Test de Integración.

I. Integración el Arduino nano en el casco

En esta fase de la prueba partimos desde el punto de conexión entre la placa Arduino Nano y el IDE en la computadora. De esta manera evaluar si existe conexión.

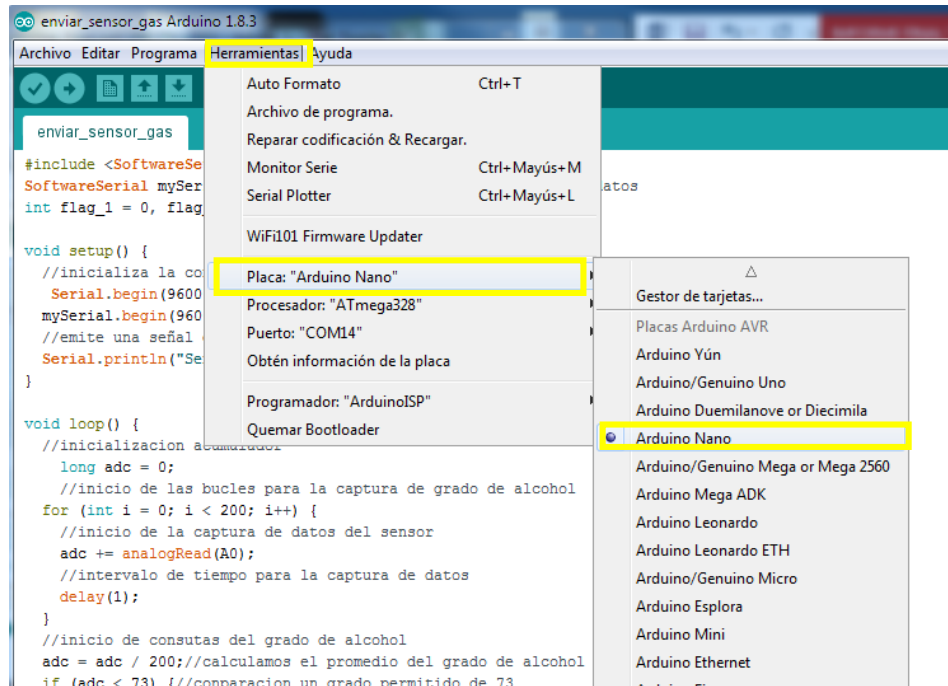


Figura 40: Asignación de placa Arduino Nano

Fuente: Imagen propia, con recortes de pantalla

Desde el IDE se abre el menú “herramientas”, desplegamos “Puerto” y se asignó en puerto donde se conectó la placa, en este caso, tal como se muestra en la figura 38, se conecta la COM14.

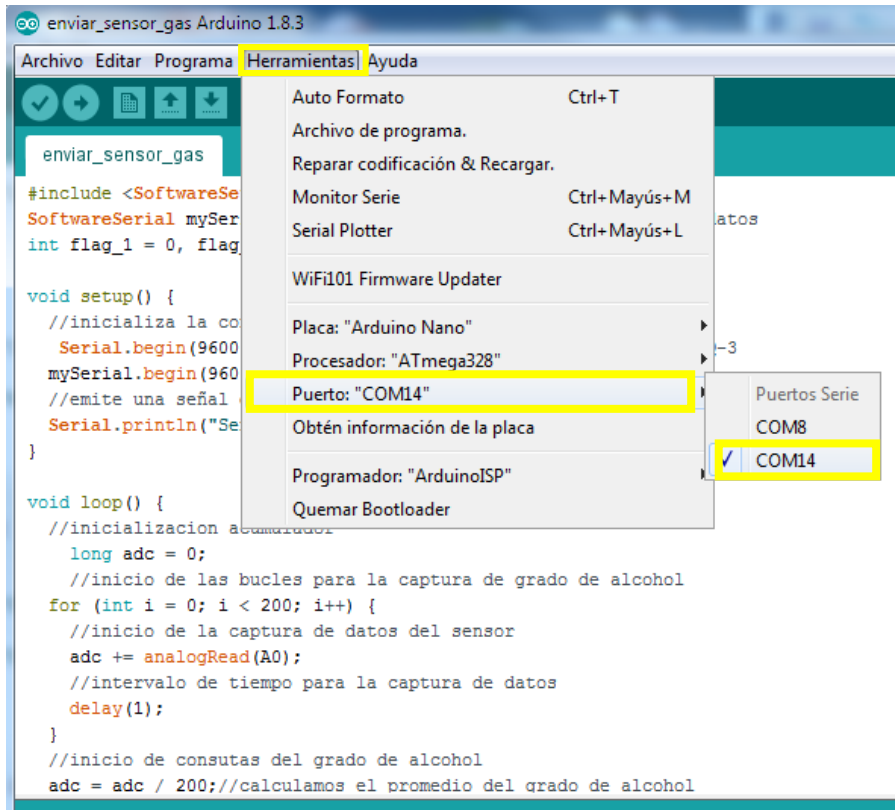


Figura 41: Asignación de Puerto en Arduino

Fuente: Imagen propia, con recortes de pantalla

Después de haber conectado la computadora y la placa Arduino Nano, se procedió con la conexión de los dispositivos en el Arduino Nano, como el sensor MQ-3 o de alcohol y el módulo de Bluetooth. Para luego programar, guardar y subir el código a la memoria de la placa Arduino Nano a través de cable de datos.

Luego se realizaron las pruebas del sensor MQ-3 o de alcohol, para eso se visualizó una ventana serial del IDE Arduino, para ver cómo se captura.

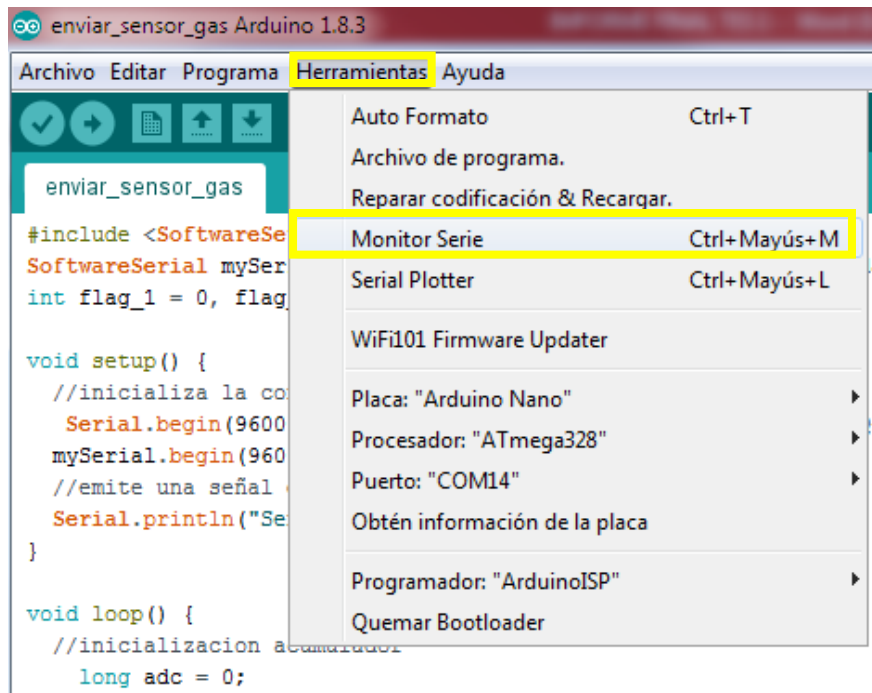


Figura 42: Pasos para abrir monitor serial

Fuente: Imagen propia, con recortes de pantalla

Es así como se mostró en el monitor serie, una vez enviado la señal del sensor MQ-3 o alcohol y que esta fue enviada al Arduino Uno a través del módulo Bluetooth que está ubicado en el tablero de la motocicleta

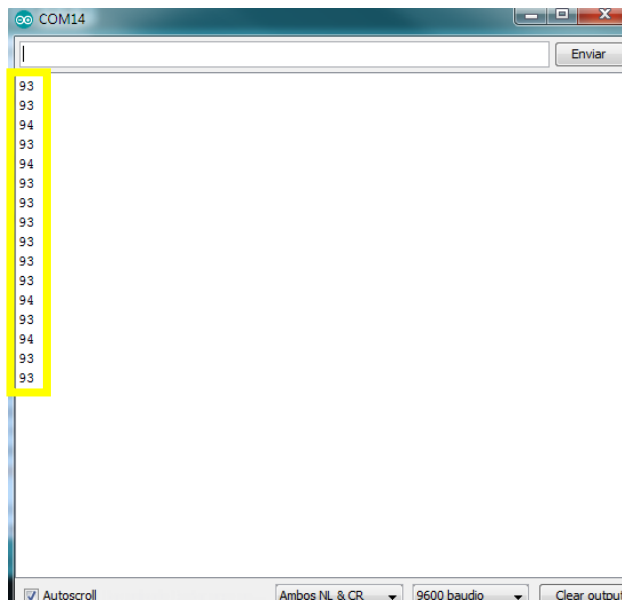


Figura 43: Ventana serial

Fuente: Imagen propia, con recortes de pantalla

La integración de los dispositivos y sensores en el casco del conductor muestra la siguiente:

- Aquí se muestra la placa Arduino Nano empotrado en el interior derecho del casco

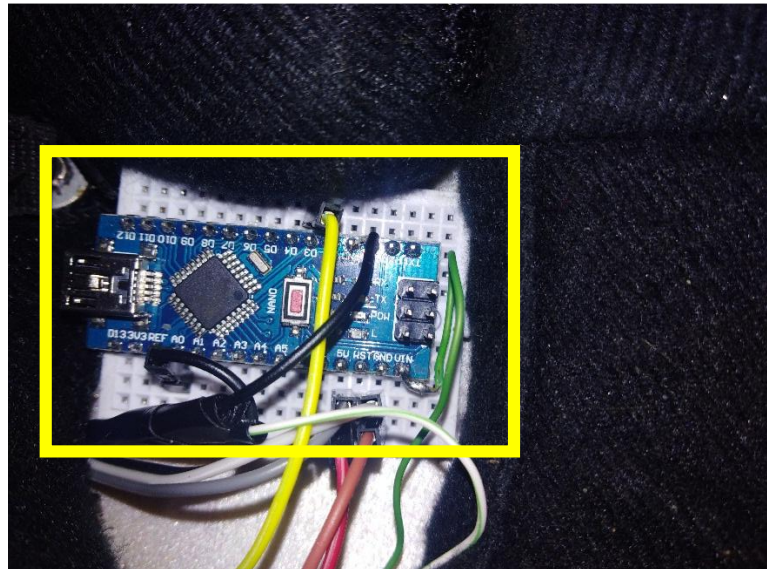


Figura 44: Arduino Nano en el casco

Fuente: Imagen propia

- En el interior izquierdo del casco se encuentra la batería para su alimentación de energía al Arduino Nano, batería de 9 voltios



Figura 45: Batería en el interior del casco

Fuente: Imagen propia

- Por último, el sensor MQ-3 o sensor de alcohol se encuentra en la parte frontal a la altura de la cavidad bucal del conductor.



Figura 46: MQ-3 en el casco

Fuente: Imagen propia

II. Integración del Arduino Uno con la Motocicleta

La integración que tiene la motocicleta inicio con la conexión entre la placa Arduino Uno y el IDE en la computadora. De esta manera evaluar si existe conexión.

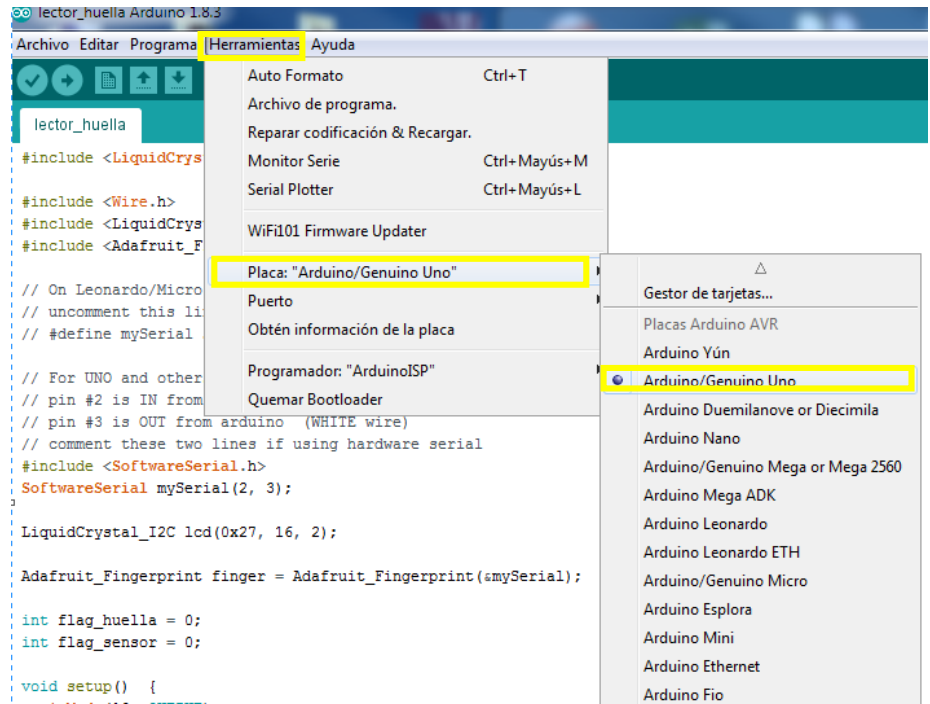


Figura 47: Pasos para incluir placa Arduino Uno

Fuente: Imagen propia, con recorte de pantalla

Desde el IDE se abre el menú “herramientas”, desplegamos “Puerto” y se asignó en puerto donde se conectó la placa, en este caso, tal como se muestra en la figura 45, se conecta la COM3.

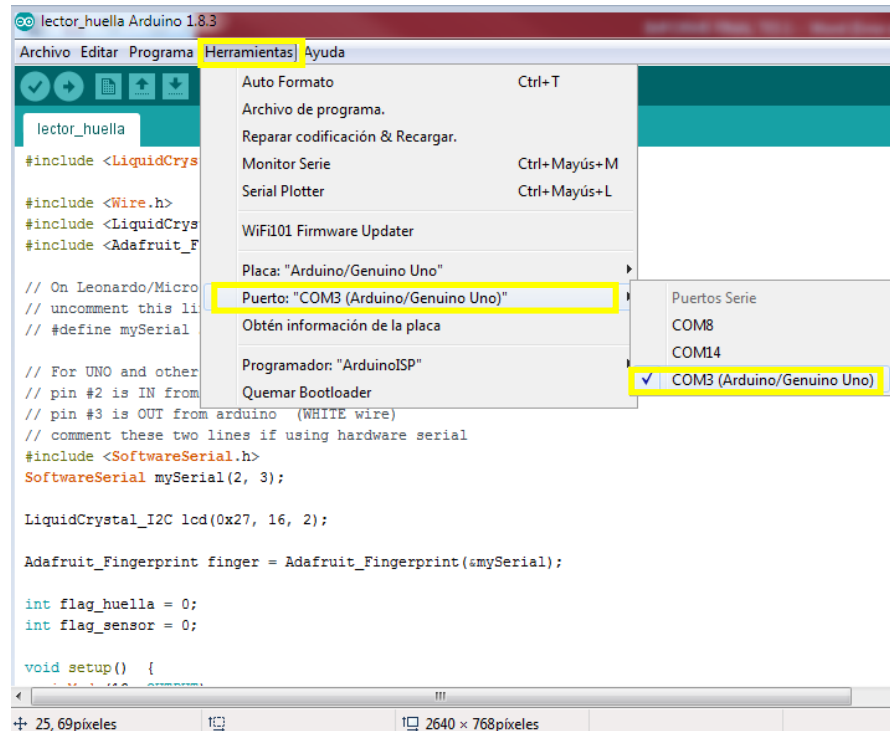


Figura 48: Pasos para incluir puerto

Fuente: Imagen propia, con recorte de pantalla

Después de haber conectado la computadora y la placa Arduino Uno, se procedió con la conexión de los dispositivos en el Arduino Uno, como el módulo de Bluetooth, Pantalla LCD, Lector Biométrico y el Relé. Para luego ser programado, subido y guardado el código a la memoria de la placa Arduino Nano a través de cable de datos.

Luego se realizaron las pruebas de la pantalla LCD y el biométrico con las informaciones enviadas desde el casco del conductor.

En la figura 46 se muestra en la pantalla LCD el mensaje de “Sensor de Alcohol”, mientras se observa más abajo está el biométrico parpadeando.



Figura 49: Pantalla LCD y Biométrico

Fuente: Imagen propia

Luego se hizo las pruebas respecto al censado de alcohol por lo que se muestra en la figura 47, si está apto para conducir.



Figura 50: Mensaje en pantalla

Fuente: Imagen propia

En la figura anterior se mostró “SI APTO PARA CONducIR” lo que acredita al conductor en hacer la siguiente prueba de la identificación del propietario a través del módulo Biométrico, el proceso de identificación le permitió al conductor poder encender la motocicleta y poner en marcha.



Figura 51: Pruebas de Biométrico

Fuente: Imagen propia

En el caso de que el sensor MQ-3 o de alcohol detecte presencia de alcohol en el conductor en un grado no permitido para conducir el vehículo lo que mostro en la pantalla será como “NO APTO PARA CONDUCIR”, así como en la siguiente figura 49.

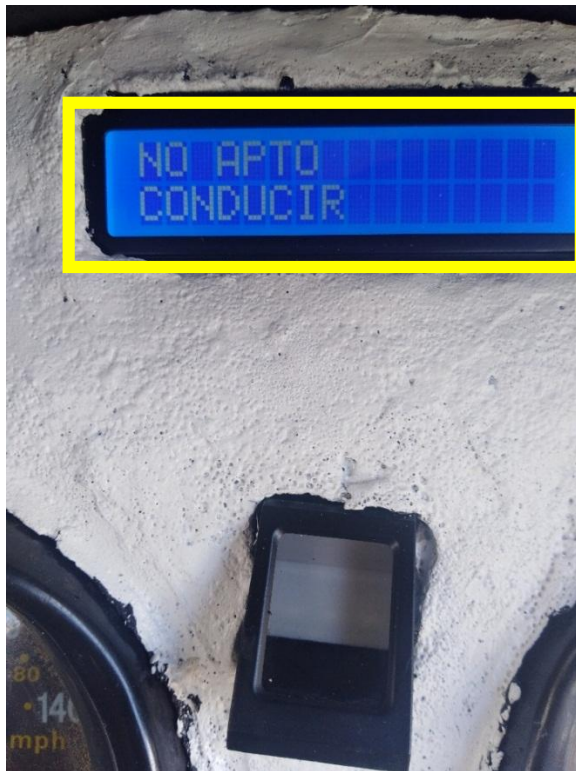


Figura 52: Mensaje de restricción

Fuente: Imagen propia, con recorte de pantalla

Lo que el sistema de seguridad no permitió el encendido de la motocicleta para su puesta en marcha.

5.7. (Fase 7) Test operacional del sistemas

Se realiza una prueba con un conductor de motocicleta con el propósito de su usabilidad del sistema de seguridad.

Se hizo una prueba de 10 conductores de motocicleta al azar te transitaban.

A cada conductor se le dio el casco y la motocicleta, para realizar las pruebas de usabilidad.

Al finalizar la prueba piloto, se realizó una encuesta sobre el sistema de seguridad a cada conductor de motocicleta.

En el anexo 9.10, se muestra la encuesta que se realizó a 10 conductores al azar, a continuación, se muestra los resultados.

5.7.1. Resultados

La prueba de usabilidad del sistema de seguridad para motocicleta, fue realizado durante los días 22, 23 y 24 de Febrero, la muestra estuvo conformada por los conductores de motocicletas que transitaban en los diferentes puntos de la localidad, los cuales se iniciaron con el registro de huellas dactilar para luego ser verificados en el lector biométrico, luego se precedió a colocarse el casco en la cabeza y abordar a la motocicleta. En general la duración de la prueba tuvo un promedio de 10 min, luego se realizó la encuesta, que brindo los siguientes resultados:

- Los encuestados manifestaron que encender el sistema de seguridad fue muy fácil.

Tabla 111: Resultados de la pregunta 1.

Personas	Muy difícil	Difícil	Regular	Fácil	Muy fácil
1					X
2				X	
3					X
4					X
5					X
6					X
7				X	
8					X
9				X	
10					X

Fuente: Elaboración Propia

- Fácil: 30%
 - Muy fácil: 70%
- Los encuestados manifestaron que la prueba de alcocheck e identificación dactilar fueron muy fácil.

Tabla 122: Resultados de la pregunta 2.

Personas	Muy difícil	Difícil	Regular	Fácil	Muy fácil
1					X
2					X
3					X
4					X
5					X
6					X
7					X
8					X
9				X	
10					X

Fuente: Elaboración propia.

- Fácil: 10%
 - Muy fácil: 90%
- Los encuestados manifestaron que en general consideran el uso del sistema de seguridad para motocicleta como muy fácil.

Tabla 133: Resultados de la pregunta 3.

Personas	Muy difícil	Difícil	Regular	Fácil	Muy fácil
1					X
2				X	
3					X
4					X
5					X
6					X
7				X	
8					X
9					X
10					X

Fuente: Elaboración propia.

- Fácil: 20%
- Muy fácil: 80%

- Los encuestados manifestaron que si están interesados en comprar este sistema de seguridad para motocicletas.

Tabla 144: Resultados de la pregunta 4.

Personas	NO	TAL VEZ	SI
1			X
2			X
3			X
4			X
5		X	
6			X
7			X
8			X
9			X
10			X

Fuente: Elaboración propia.

- Tal vez: 10%
- SI: 90%

La encuesta sirvió sobre todo para obtener información valiosa, que ayudo al producto final de este trabajo. Mejorando la arquitectura e incluyendo más opciones a la hora del reporte de estado en que se encuentra el conductor.

6. CAPITULO VI: CONCLUSIONES

Conclusión general.

Se implementó el sistema de seguridad para motocicleta mediante el alcocheck e identificación dactilar en el distrito de Andahuaylas

Conclusiones Específicos

- Se implementó el alcocheck para el bloqueo del sistema de arranque de la motocicleta.
- Se implementó la identificación dactilar para identificar el propietario del vehículo.
- Se realizó las pruebas correspondientes al funcionamiento del sistema de seguridad para motocicletas mediante el alcocheck e identificación dactilar en el distrito de Andahuaylas.

7. CAPITULO VII: RECOMENDACIONES

A lo largo de la investigación se logró identificar varios puntos clave que se deben tomar en cuenta para este tipo de investigación (tecnológicas).

- Se debe considerar la ayuda de un electrónico, si es que no se tiene conocimiento acerca de cómo debe ir conectados los circuitos, especialmente porque trabaja con diferentes voltajes.
- Por precaución solicitar 2 de repuesto de los diferentes dispositivos, ya que en el caso de que falle, se tendrá automáticamente uno de respaldo a la mano.
- Tener una copia de seguridad del código fuente, especialmente si ha estado añadiendo o eliminando líneas de programación.
- Tener herramientas como las que brinda FRINTZING es de suma importancia. Que permite hacer las conexiones de manera virtual y de esta manera evitar dañar los dispositivos.
- Si alguien desea seguir investigando proyectos similares, se recomienda que utilicen otras placas de Arduino como por ejemplo Arduino Mega o Leonardo.
- Si se desea implementar este sistema de seguridad para todas las motocicletas, se debe considerar el servicio de un electricista para hacer buenas conexiones y así evitar futuros problemas.
- Existen posibilidades de añadir a este proyecto en otros vehículos menores y porque no decir en vehículos mayores tales como autos.
- Este trabajo abre las puertas a un más extenso, donde se mejore el estilo y la calidad de vida de las personas y en especial a los conductores irresponsables.

8. REFERENCIAS BIBLIOGRAFÍAS TRABAJOS CITADOS

Minsa, (16 de setiembre del 2016), Sea un conductor saludable, evite el alcohol.

MTC, (D. S. N.º 016-2009-MTC, art. 307) Grado de alcohol sancionable en los conductores y peatones. <http://www.mtc.gob.pe>

Bertalanffy, (1928), Teoría General de Sistemas, definición de sistemas

German Cruz, (9 de Febrero del 2013), definición de sistemas de seguridad https://es.slideshare.net/german_cruz/sistemas-de-seguridad-16443711

Alexis P. Evdemon, (8 de Agosto del 2011), Analista de seguridad vial, la seguridad activa y seguridad pasiva., <https://alexisevdemon.wordpress.com/2011/08/08/la-seguridad-activa-y-pasiva-definicion/>

Pérez y Merino, (2008), Definición de hardware, <https://definicion.de/hardware>

Arduino, (25 setiembre 2016) Definición de Arduino, <https://aprendiendoarduino.wordpress.com/2016/09/25/que-es-arduino/>

Arduino, (2018), Productos Arduino, <https://www.arduino.cc/en/Main/Products>

Sunrom, (2004), sensor de alcohol MQ-3, <https://www.sunrom.com/p/alcohol-sensor-module-mq3>

Ingeniería electrónica, (14 de Febrero del 2017), Display de Cristal Líquido (LCD), <https://ingenieriaelectronica.org/display-de-cristal-liquido-lcd-definicion-caracteristicas-y-conexion/>

Llamas, (27 de Noviembre del 2015), módulo de bluetooth HC-05 ó HC-06 <https://www.luisllamas.es/conectar-arduino-por-bluetooth-con-los-modulos-hc-05-o-hc-06/>

Llamas, (23 de Julio del 2016), relé, <https://www.luisllamas.es/arduino-salida-rele/>

Héctor Torres, (24 de Abril del 2014), sensores digitales, lector de huella digital con Arduino, <https://hetpro-store.com/TUTORIALES/lector-de-huella-digital/>

Rueda, S. C. (s.f.) Conceptos Básicos

Manuel Cortes Cortes, (2004), Generalidades sobre metodología de la Investigación (volumen 1).(A.P. Gómez Ed.) Carmen, Campeche, México: Universidad Autónoma de Carmen.

Julián Pérez Porto y Ana Gardey. Publicado: 2008. Actualizado: 2012. Definicion.de: Definición de método (<https://definicion.de/metodo/>)

Lariza Stephany Martínez Pérez, 2012, Modelo en V. <http://softwareverde.blogspot.pe/2012/09/modelo-en-v.html>

Yanny, 2015, la incompatibilidad entre alcohol y conducir una moto, <https://www.pasionbiker.com/la-incompatibilidad-entre-el-alcohol-y-conducir-una-moto/>

Arduino, (25 de Setiembre 2015) sensor Shield v4.0 <https://cotswoldarduino.files.wordpress.com/2015/07/arduino-sensor-shield.pdf>

MAFRE, (27 de Noviembre del 2015), seguridad vial, <https://www.seguridadvialenlaempresa.com/seguridad-empresas/actualidad/noticias/alcohol-y-drogas-sustancias-tambien-prohibidas-en-la-moto.jsp>

Anicama, (Diciembre del 2017), accidentes de tránsito de motocicletas, PNP-Andahuaylas

9. ANEXOS / APENDICE

9.1. Datasheet Arduino Uno.

Todas las instrucciones de uso y especificaciones se encuentran en el siguiente link: <http://datasheet.octopart.com/A000049-Arduino-datasheet-10591224.pdf>

9.2. Datasheet Arduino Uno.

Todas las instrucciones de uso y especificaciones se encuentran en el siguiente link: www.farnell.com/datasheets/1682238.pdf

9.3. Datasheet Relé.

Todas las instrucciones de uso y especificaciones se encuentran en el siguiente link <https://www.hobbytronics.co.uk/datasheets/songle-12v-relay.pdf>

9.4. Datasheet pantalla LCD.

Todas las instrucciones de uso y especificaciones se encuentran en el siguiente link:

<https://www.sparkfun.com/datasheets/LCD/ADM1602K-NSW-FBS-3.3v.pdf>.

9.5. Datasheet Biométrico.

Todas las instrucciones de uso y especificaciones se encuentran en el siguiente link: <https://es.slideshare.net/makerios7/data-sheets-lector-biometrico>

9.6. Datasheet Bluetooth.

Todas las instrucciones de uso y especificaciones se encuentran en el siguiente link: <http://42bots.com/tutorials/hc-06-bluetooth-module-datasheet-and-configuration-with-arduino/>

9.7. Datasheet MQ-3.

Todas las instrucciones de uso y especificaciones se encuentran en el siguiente link: <https://www.sparkfun.com/datasheets/Sensors/MQ-3.pdf>

9.8. Código Fuente

Código fuente en Arduino Nano que está ubicado en el Casco:

```

#include <SoftwareSerial.h>
SoftwareSerial mySerial(2, 3); //pines que reciben y transmiten datos
int flag_1 = 0, flag_2 = 0, flag_3 = 0;

void setup() {
  Serial.begin(9600);          // codigo para ejecutar el sensor MQ-3
  mySerial.begin(9600);
  Serial.println("Sensor gas inicio...");
}

void loop() {
  long adc = 0;                //codigo principal de ejecucion para la lectura del sensor
  for (int i = 0; i < 200; i++) {
    adc += analogRead(A0);     //conversion de analogico a digital a travez del pin A0
    delay(1);
  }
  adc = adc / 200;
  if (adc < 73) {
    flag_2 = 1;
    flag_3 = 1;
    if (flag_1) {
      mySerial.print(3);
      Serial.print(3);
      flag_1 = 0;
      delay(20000);
    }
  }
} else if (adc < 85) {
  flag_1 = 1;
  flag_3 = 1;
  if (flag_2) {
    flag_2 = 0;
    mySerial.print(1);
    Serial.print(1);
    delay(20000);
  }
} else if (adc < 600) {
  flag_1 = 1;
  flag_2 = 1;
  if (flag_3) {
    flag_3 = 0;
    mySerial.print(2);
    Serial.print(2);
    delay(20000);
  }
}
Serial.print("-");
Serial.println(adc);
delay(10);
}

```

Código fuente que está en Arduino Uno, ubicado en el tablero de la motocicleta, módulo de pantalla LCD, módulo de Biométrico, Sistema de arranque


```

#include <Wire.h>
#include <LiquidCrystal_I2C.h>
#include <Adafruit_Fingerprint.h>
#include <SoftwareSerial.h>
SoftwareSerial mySerial(2, 3);

LiquidCrystal_I2C lcd(0x27, 16, 2);

Adafruit_Fingerprint finger = Adafruit_Fingerprint(&mySerial);
int flag_huella = 0;
int flag_sensor = 0;

void setup() {
  pinMode(13, OUTPUT);|
  pinMode(4, OUTPUT);
  pinMode(5, OUTPUT);
  pinMode(8, INPUT_PULLUP); //entradas y salidas de pines
  digitalWrite(4, HIGH);
  digitalWrite(5, HIGH);
  lcd.init();
  lcd.backlight();
  lcd.clear();
  lcd_msj_inicio();
}

lcd_msj_inicio();
Serial.begin(9600);
while (!Serial); // For Yun/Leo/Micro/Zero...
delay(100);
Serial.println("\n\nAdafruit finger detect test");

// set the data rate for the sensor serial port
finger.begin(57600);

if (finger.verifyPassword()) {
  Serial.println("Found fingerprint sensor!");
} else {
  Serial.println("Did not find fingerprint sensor :(");
  while (1) {
    delay(1);
  }
}

finger.getTemplateCount();
Serial.print("Sensor contains "); Serial.print(finger.templateCount); Serial.println(" templates");
Serial.println("Waiting for valid finger...");
}

```

```

void loop()                                // run over and over again
{
  getFingerprintIDez();
  if (Serial.available()) {
    digitalWrite(13, !digitalRead(13));
    char c = Serial.read();
    lcd_msj_sensor_gas(c);
  }
  if (flag_huella && flag_sensor) {
    digitalWrite(4, LOW);
    digitalWrite(5, LOW);
  }
  if (!digitalRead(8)) {
    delay(200);
    flag_sensor = 1;
  }
  delay(50);                                //don't ned to run this at full speed.
}

uint8_t getFingerprintID() {
  uint8_t p = finger.getImage();
  switch (p) {
    case FINGERPRINT_OK:
    case FINGERPRINT_OK:|
      Serial.println("Image taken");
      break;
    case FINGERPRINT_NOFINGER:
      Serial.println("No finger detected");
      return p;
    case FINGERPRINT_PACKETRECIEVEERR:
      Serial.println("Communication error");
      return p;
    case FINGERPRINT_IMAGEFAIL:
      Serial.println("Imaging error");
      return p;
    default:
      Serial.println("Unknown error");
      return p;
  }

  // OK success!

  p = finger.image2Tz();
  switch (p) {
    case FINGERPRINT_OK:

    Serial.println("Image converted");
    break;
    case FINGERPRINT_IMAGEMESS:
      Serial.println("Image too messy");
      return p;
    case FINGERPRINT_PACKETRECIEVEERR:
      Serial.println("Communication error");
      return p;
    case FINGERPRINT_FEATUREFAIL:
      Serial.println("Could not find fingerprint features");
      return p;
    case FINGERPRINT_INVALIDIMAGE:
      Serial.println("Could not find fingerprint features");
      return p;
    default:
      Serial.println("Unknown error");
      return p;
  }

  // OK converted!
  p = finger.fingerFastSearch();
  if (p == FINGERPRINT_OK) {
    Serial.println("Found a print match!");

```

```

} else if (p == FINGERPRINT_PACKETRECEIVEERR) {
    Serial.println("Communication error");
    return p;
} else if (p == FINGERPRINT_NOIFOUND) {
    Serial.println("Did not find a match");
    return p;
} else {
    Serial.println("Unknown error");
    return p;
}

// found a match!
Serial.print("Found ID #"); Serial.print(finger.fingerID);
Serial.print(" with confidence of "); Serial.println(finger.confidence);

return finger.fingerID;
}

// returns -1 if failed, otherwise returns ID #
int getFingerprintIDez() {
    uint8_t p = finger.getImage();
    if (p != FINGERPRINT_OK) return -1;

    p = finger.image2Tz();
    if (p != FINGERPRINT_OK) return -1;

    p = finger.fingerFastSearch();
    if (p != FINGERPRINT_OK) {
        lcd_msj_usuario_noID();
        return -1;
    }

    // found a match!
    Serial.print("Found ID #"); Serial.print(finger.fingerID);
    Serial.print(" with confidence of "); Serial.println(finger.confidence);
    lcd_msj_usuario_ok();
    flag_huella = 1;
    return finger.fingerID;
}

void lcd_msj_sensor_gas(char c) {
    if (c == '1') {
        Serial.println("Sensor de gas: SI es apto para conducir");
        lcd.clear();
        lcd.print("S"); lcd.print("I"); lcd.print(" ");
        lcd_msj_apto_conducir();

        flag_sensor = 1;
    } else if (c == '2') {
        Serial.println("Sensor de gas: NO es apto para conducir");
        lcd.clear();
        lcd.print("N"); lcd.print("O"); lcd.print(" ");
        lcd_msj_apto_conducir();
        flag_sensor = 0;
    }
}

void lcd_msj_inicio() {
    lcd.clear();
    lcd.setCursor(0, 0);
    lcd.print("S"); lcd.print("E"); lcd.print("N"); lcd.print("S"); lcd.print("O"); lcd.print("R");
    lcd.setCursor(0, 1);
    lcd.print("A"); lcd.print("L"); lcd.print("C"); lcd.print("O"); lcd.print("H"); lcd.print("O"); lcd.print("L");
}

void lcd_msj_usuario_ok() {
    lcd.clear();
    lcd.setCursor(0, 0);
    lcd.print("B"); lcd.print("I"); lcd.print("E"); lcd.print("N"); lcd.print("V"); lcd.print("E"); lcd.print("N");
    lcd.setCursor(0, 1);
}

```

```

    lcd.print("R"); lcd.print("I"); lcd.print("C"); lcd.print("A"); lcd.print("D"); lcd.print("O");
    delay(3500);
    lcd_msj_inicio();
}

void lcd_msj_usuario_noID() {
    lcd.clear();
    lcd.setCursor(0, 0);
    lcd.print("U"); lcd.print("S"); lcd.print("U"); lcd.print("A"); lcd.print("R"); lcd.print("I"); lcd.print("O");
    lcd.setCursor(0, 1);
    lcd.print("I"); lcd.print("D"); lcd.print("E"); lcd.print("N"); lcd.print("T"); lcd.print("I"); lcd.print("F");
    delay(3500);
    lcd_msj_inicio();
}

void lcd_msj_apto_conducir() {
    lcd.setCursor(3, 0);
    lcd.print("E"); lcd.print("S"); lcd.print(" "); lcd.print("A"); lcd.print("P"); lcd.print("T"); lcd.print("O");
    lcd.setCursor(0, 1);
    lcd.print("P"); lcd.print("A"); lcd.print("R"); lcd.print("A"); lcd.print(" ");
    lcd.print("C"); lcd.print("O"); lcd.print("N"); lcd.print("D"); lcd.print("U"); lcd.print("C"); lcd.print("I");
    delay(3500);
    lcd_msj_inicio();
}

```

9.9. Manual de Usuario

Las siguientes instrucciones son realizadas con el fin de usar el “sistema de seguridad para motocicleta mediante el alcocheck e identificación biométrico” de manera adecuada

- I. Subir a la motocicleta y sentarse correctamente
- II. Encender el contacto de la motocicleta.
- III. El conductor de la motocicleta tendrá que colocarse el casco en su cabeza.
- IV. Encender el modulo que se encuentra en el casco a través de un interruptor.
- V. Ya puesto el casco, ahora se debe realizar la prueba del alcocheck exhalando hacia el sensor que se encuentra frente al bucal del conductor.
- VI. Visualizar la pantalla LCD que esta empotrado en el tablero de la motocicleta.
- VII. Si la pantalla LCD muestra “apto para conducir” el conductor procederá a encender la motocicleta e iniciar su partida.
- VIII. Si la pantalla LCD muestra “no apto para conducir” el conductor no podrá encender la motocicleta.

9.10. Encuesta

Escueta de prueba de usabilidad: “sistema de seguridad para motocicleta mediante el alcocheck e identificación dactilar”

Las siguientes preguntas deberá responderlas teniendo en cuenta las escalas de valoración.

Muy Difícil	Difícil	Regular	Fácil	Muy Fácil
1	2	3	4	5

Pregunta 1:

- Es sencillo encender el sistemas de seguridad (___)

Pregunta 2:

- Es sencillo la prueba del alcocheck e identificación dactilar (___)

Pregunta 3

- En general, ¿Cómo considera el sistema de seguridad? (___)

Pregunta 4

- ¿compararía usted este sistema? (___)

NO	TAL VEZ	SI
1	2	3

¿Tiene alguna sugerencia para mejorar el sistema de seguridad para motocicletas?

SI (___)

NO (___)

