

UNIVERSIDAD NACIONAL JOSÉ MARÍA ARGUEDAS

FACULTAD DE INGENIERÍA

ESCUELA PROFESIONAL DE INGENIERÍA DE SISTEMAS



Presentado por:

KATIA ASCUE RUIZ

**APLICACIÓN WEB PARA LA EVALUACIÓN DE ESTUDIANTES
DE LA INSTITUCIÓN EDUCATIVA GREGORIO MARTINELLI,
TALAVERA – ANDAHUAYLAS 2019**

Asesor

DR. JULIO CESAR HUANCA MARÍN

TESIS PARA OPTAR EL TÍTULO PROFESIONAL DE

INGENIERO DE SISTEMAS

ANDAHUAYLAS – APURIMAC – PERU

2019



APROBACIÓN DEL ASESOR

Quién suscribe:

Dr. Julio Cesar Huanca Marin por la presente:

CERTIFICA,

Que, el Bachiller en Ingeniería de Sistemas, **Katia Ascue Ruiz** ha culminado satisfactoriamente el informe final de Tesis intitulado: **"APLICACIÓN WEB PARA LA EVALUACIÓN DE ESTUDIANTES DE LA INSTITUCIÓN EDUCATIVA GREGORIO MARTINELLI, TALAVERA – ANDAHUAYLAS 2019"** para optar el Título Profesional de Ingeniero de Sistemas.

Andahuaylas, 11 de setiembre de 2019



Dr. Julio Cesar Huanca Marin
Asesor



Bach. Katia Ascue Ruiz
Tesisista



APROBACIÓN DEL JURADO DICTAMINADOR

LA TESIS: APLICACIÓN WEB PARA LA EVALUACIÓN DE ESTUDIANTES DE LA INSTITUCIÓN EDUCATIVA GREGORIO MARTINELLI, TALAVERA – ANDAHUAYLAS 2019; para optar el Título Profesional de INGENIERO DE SISTEMAS, ha sido evaluada por el Jurado Dictaminador conformado por:

PRESIDENTE: DRA. CECILIA EDITH GARCÍA RIVAS PLATA.

PRIMER MIEMBRO: DR. YALMAR TEMISTOCLES PONCE ATENCIO.

SEGUNDO MIEMBRO: MSC. JUAN JOSÉ ORÉ CERRÓN.

Habiendo sido aprobado por UNANIMIDAD en la ciudad de Andahuaylas el día 03 del mes de setiembre de 2019

Andahuaylas, 11 de setiembre de 2019.

DRA. CECILIA EDITH GARCÍA RIVAS PLATA
PRESIDENTE DEL JURADO DICTAMINADOR

DR. YALMAR TEMISTOCLES PONCE ATENCIO
PRIMER MIEMBRO DEL JURADO DICTAMINADOR

MSC. JUAN JOSÉ ORÉ CERRÓN
SEGUNDO MIEMBRO DEL JURADO DICTAMINADOR



FACULTAD DE INGENIERÍA


ACTA DE SUSTENTACIÓN DE TESIS

En la Av. José María Arguedas del Local Académico SL01 (Ccoyahuacho) en el auditorio de la Escuela Profesional de Ingeniería de Sistemas de la Universidad Nacional José María Arguedas ubicado en el distrito de San Jerónimo de la Provincia de Andahuaylas, siendo las 16:00 horas del día 03 de setiembre del año 2019, se reunieron los docentes: Dra. Cecilia Edith García Rivas Plata, Dr. Yalmar Temistocles Ponce Atencio, Mtr. Juan José Oré Cerrón, en condición de integrantes del Jurado Evaluador del Informe Final de Tesis intitulado: "APLICACIÓN WEB PARA LA EVALUACIÓN DE ESTUDIANTES DE LA INSTITUCIÓN EDUCATIVA GREGORIO MARTINELLI, TALAVERA – ANDAHUAYLAS 2019", cuyo autor es el Bachiller en Ingeniería de Sistemas **KATIA ASCUE RUIZ**, el asesor Dr. Julio César Huanca Marín, con el propósito de proceder a la sustentación y defensa de dicha tesis.


Luego de la sustentación y defensa de la tesis, el Jurado Evaluador **ACORDÓ: aprobar** por **unanimidad** al Bachiller en Ingeniería de Sistemas **KATIA ASCUE RUIZ**, obteniendo la siguiente calificación y mención:

Nota escala vigesimal		Mención
Números	Letras	
14	catorce	bueno

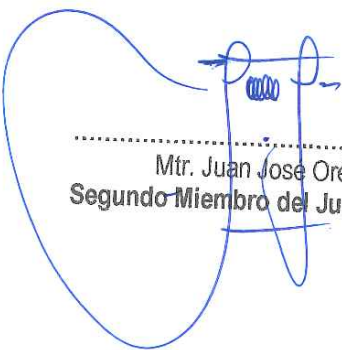
En señal de conformidad, se procedió a la firma de la presente acta en 03 ejemplares.



 Dra. Cecilia Edith García Rivas Plata
 Presidente del Jurado Evaluador



 Dr. Yalmar Temistocles Ponce Atencio
 Primer Miembro del Jurado Evaluador



 Mtr. Juan José Oré Cerrón
 Segundo Miembro del Jurado Evaluador



DECLARACIÓN JURADA DE AUTENTICIDAD

Yo, **KATIA ASCUE RUIZ**, identificado con DNI N° 47152949 de la Escuela Profesional De Ingeniería De Sistemas

Declaro bajo juramento que el Informe final de tesis Titulado: "APLICACIÓN WEB PARA LA EVALUACIÓN DE ESTUDIANTES DE LA INSTITUCIÓN EDUCATIVA GREGORIO MARTINELLI, TALAVERA – ANDAHUAYLAS 2019".

Es auténtico y no vulnera los derechos de autor. Además, su contenido es de entera responsabilidad del autor del proyecto, quedando la UNAJMA exenta de toda responsabilidad en caso de atentar contra la Ley de propiedad intelectual y derechos de autor.

Andahuaylas, 11 de setiembre de 2019.

Firma

N° DNI: 47152949

E-mail: ingkatiaascue@gmail.com

N° Celular: 964917309

DEDICATORIA

Con todo mi cariño, para mi hijo que fue el motivo. A mis padres, hermano y familiares por el apoyo incondicional que en todo momento me brindaron. A ellos estaré siempre agradecido por estar a mi lado, por acompañarme, por su cariño, por guiarme en buenos y malos momentos, por el apoyo incondicional para el logro de mis objetivos.

AGRADECIMIENTO

En primer lugar, doy gracias a Dios y mis padres, por darme la vida y por la oportunidad de estar presente en este lugar de la Universidad Nacional José María Arguedas, por abrirme las puertas y formar parte de ello y haber realizado este trabajo de investigación con la ayuda de docentes de gran sabiduría de la escuela, quienes brindaron su conocimiento y su apoyo incondicional día a día a seguir adelante y nunca darme por vencido frente a todos los problemas de la vida.

También agradezco a mi asesor de tesis Dr. Julio Cèsar Huanca Marín por su confianza en mí, y brindarme la oportunidad de recurrir a su capacidad y conocimiento, asimismo por sus recomendaciones y haberme guiado durante el desarrollo de tesis.

ÍNDICE

Contenido

APROBACION DEL ASESOR.....	I
APROBACION DEL JURADO DICTAMINADOR.....	II
ACTA DE SUSTENTACION DE TESIS.....	III
DECLARACION JURADA DE AUTENTICIDAD.....	IV
DEDICATORIA.....	V
AGRADECIMIENTO	VI
ÍNDICE	VII
RESUMEN.....	XI
ABSTRACT	XII
CHUMASQA	XIII
INTRODUCCIÓN	XIV
CAPITULO I: PROBLEMA DE INVESTIGACIÓN	1
1.1. Realidad problemática.	1
1.2. Objetivos.....	3
1.2.1. Objetivo General	3
1.2.2. Objetivos Específicos	3
1.3. Justificación	3
1.4. Limitación del estudio	4
CAPITULO II: ANTECEDENTES	5
2.1. Antecedentes Internacionales.....	5
2.2. Antecedentes Nacionales	6
CAPITULO III: MARCO TEÓRICO.....	7
3.1. Marco Conceptual	7
3.1.1. ¿Qué es ingeniería de software?	7
3.1.2. Historia del software educativo	8
3.1.3. Funciones del software educativo.....	10
3.1.4. Las funciones del docente y los materiales	11
3.1.5. Rendimiento Académico.....	12
3.1.6. herramientas para el desarrollo de la aplicación.....	13
3.1.7. Servicio Apache	14
3.1.8. Programa de desarrollo NetBeans	14
3.1.9. Ventajas y desventajas	15
CAPITULO IV: METODOLOGÍA DE INVESTIGACIÓN	17
4.1. Metodología SCRUM para el desarrollo de software.....	17

4.2.	Fase de planificación	18
4.3.	Fases de desarrollo	19
4.4.	Fases de finalización.....	19
4.5.	Análisis De Requerimiento	19
CAPITULO V: RESULTADOS.....		49
PAGINA DE INICIO.....		49
MODULO DEL ADMINISTRADOR		49
MODULO DE CURSO.....		50
VALIDACION DE LOS RESULTADOS		56
CAPITULO VI: DISCUSIÓN		57
CONCLUSIONES		58
RECOMENDACIONES		59
REFERENCIAS BIBLIOGRÁFICAS		60

INDICE DE TABLA

Tabla 1 : FUENTE DE SOFTWARE EDUCATIVO	10
Tabla 2: FUNCIONES DEL DOCENTE	11
Tabla 3:TIPOS DE MOTIVACION	12
Tabla 4:CASO DE USO "AGREGAR ADMINISTRADOR"	29
Tabla 5:CASO DE USO "AGREGAR DOCENTE"	30
Tabla 6: CASO DE USO "AGREGAR ESTUDIANTE"	31

INDICE DE FIGURA

FIGURA 1: FASES DE SCRUM	18
FIGURA 2: CASO DE USO ADMINISTRADOR	23
FIGURA 3: CASO DE USO DOCENTE	24
FIGURA 4: CASO DE USO ESTUDIANTE	25
FIGURA 5: CASO DE USO ADMINISTRADOR/DOCENTE	26
FIGURA 6: CASO DE USO DOCENTE / ESTUDIANTE	27
FIGURA 7: CASO DE USO ADMINISTRADOR/DOCENTE/ESTUDIANTE	28
FIGURA 8 : DIAGRAMA DE CLASES	32
FIGURA 9: DIAGRAMA DE SECUENCIA "AGREGAR ADMINISTRADOR"	33
FIGURA 10 : DIAGRAMA DE SECUENCIA "CONSULTAR ADMINISTRADOR"	34
FIGURA 11: DIAGRAMA DE SECUENCIA "EDITAR ADMINISTRADOR"	35
FIGURA 12: DIAGRAMA DE SECUENCIA "AGREGAR DOCENTE"	36
FIGURA 13: DIAGRAMA DE SECUENCIA "AGREGAR ESTUDIANTE"	37
FIGURA 14 : DIAGRAMA DE SECUENCIA "CONSULTAR ESTUDIANTE"	38
FIGURA 15: DIAGRAMA DE SECUENCIA " EDITAR ESTUDIANTE "	39
FIGURA 16: DIAGRAMA DE SECUENCIA "AGREGAR AREA "	40
FIGURA 17: DIAGRAMA DE CLASES " CONSULTAR AREA "	41
FIGURA 18: DIAGRAMA DE SECUENCIA "AGREGAR EXAMEN"	42
FIGURA 19: DIAGRAMA DE SECUENCIA "CONSULTAR EXAMEN"	43
FIGURA 20: DIAGRAMA DE SECUENCIA "EDITAR EXAMEN"	44
FIGURA 21: DIAGRAMA DE SECUENCIA "AGREGAR PREGUNTA"	45
FIGURA 22: DIAGRAMA DE SECUENCIA "ESCRIBIR EXAMEN"	46
FIGURA 23: DIAGRAMA DE SECUENCIA "PRESENTAR EXAMEN"	47
FIGURA 24: DIAGRAMA DE SECUENCIA "CONSULTAR RESULTADOS"	48
FIGURA 25: PAGINA DE INICIO DEL SISTEMA	49
FIGURA 26: MODULO DE USUARIO EN LINEA COMO ADMINISTRADOR	49
FIGURA 27: MODULO DE CURSO EN LINEA	50
FIGURA 28: MODULO DE PRUEBA	50
FIGURA 29: MODULO DE PRUEBA " CURSO EN INGRESO DE EVALUACIONES"	51
FIGURA 30: REGISTRO DE PRUEBA	51
FIGURA 31: MODULO DE INGRESAR LA PRUEBA	52
FIGURA 32: ELIMINAR PRUEBA	52
FIGURA 33: EVALUACION EN LINEA "PREGUNTAS"	53
FIGURA 34: NOTAS QUE EL ALUMNO PUEDE VER	54
FIGURA 35: PRUEBA QUE EL DOCENTE PUEDE VER	54
FIGURA 36: NOTAS EXPORTANDO A EXCEL PARA SU FACILIDAD	55

RESUMEN

El presente proyecto tiene como fin desarrollar y dar a conocer un sistema de evaluación de examen web que ayuda a los estudiantes y directivos de la institución Gregorio Martinelli, Talavera – Andahuaylas, a identificar debilidades y fortalezas. Para llevar a cabo la realización del proyecto, se utiliza la metodología ágil que brinda un conocimiento total del ciclo de la vida del sistema y garantiza la fidelidad del mismo en su contenido y funcionamiento. Igualmente, y como resultado del desarrollo y puesta en marcha del sistema de evaluación web brindando mayor claridad en los resultados y mejor control sobre todo el sistema por parte del usuario final. Así mismo se recalca la investigación realizada dentro de la institución para tener la claridad de conceptos y soluciones en materia de seguridad que ayuden en el funcionamiento adecuado por parte del usuario.

Palabras Clave: Sistema, evaluación, metodología ágil, web.

ABSTRACT

The purpose of this project is to develop and publicize a web exam evaluation system that helps students and managers of the Gregorio Martinelli, Talavera - Andahuaylas institution, to identify weaknesses and strengths. To carry out the realization of the project, the SCRUM methodology is used that provides a total knowledge of the life cycle of the system and guarantees its fidelity in its content and operation. Likewise, and because of the development and implementation of the web evaluation system providing greater clarity in the results and better control over the entire system by the end user. Likewise, the user of the web evaluation system emphasizes the research carried out inside and outside the institution to have the clarity of security concepts and solutions that help in the proper functioning.

Keywords: system, evaluation, methodology, web.

CHUMASQA

Kay qillqa maytupa kachkan ruwakunanpaq chaymanta yachachinampaq sutichasqa “APLICACIÓN WEB PARA LA EVALUACIÓN DE ESTUDIANTES DE LA INSTITUCIÓN EDUCATIVA GREGORIO MARTINELLI, TALAVERA – ANDAHUAYLAS”, chay riqsiy debilidad nisqan qinaspa fortaleza nisqan, chay atun yachaynilluq apanampaq chaywan paway yachaqa SRUM nisqan inaspam yachachiwanchis llapan kasqanta hatun willanacuy inaspam churapakun allin kanampaq. Inaspanmy chay rurasqampa llusqiy nin hatun willanacuy chay yachasqa mana yachasqanta taripay web nisqanta, chay rurasqankunata allinllachachikuyta llusqiy nin. Chaynapunim llachachiykuykunata rurayman churana, allin kawsay tarikuq atun wasipi.

INTRODUCCIÓN

Al 2019 la educación es importante en los colegios, el uso de las tecnologías en este sector es cada vez mayor, reemplazando incluso funciones de distintos profesionales que ejercen su profesión en este campo. Las evaluaciones en hojas son una de las principales dificultades de los docentes en la mayoría de los colegios. Los docentes tienen dificultades al revisar el examen físico uno por uno. Estos problemas causaron muchos conflictos en la Institución Gregorio Matinelli, Talavera – Andahuaylas 2019.

A partir de este problema y el impacto de estas herramientas tecnológicas surge la idea de desarrollar el sistema de evaluación de exámenes o simulador de examen en web que sea un sistema liviano y ajustable a las necesidades de los usuarios, brindando la seguridad y facilidad en el manejo de la información lo cual es muy importante para cualquier institución educativa. Se propone la metodología Ágil porque sus procesos son estables y ayuda en el procedimiento del desarrollo del sistema.

CAPITULO I. INTRODUCCIÓN: Aquí se encuentra el planteamiento del problema, se describen los problemas y los objetivos.

CAPITULO II. ANTECEDENTES: Aquí se presentan los antecedentes para la investigación.

CAPITULO III. MARCO TEÓRICO: Aquí se presentan los conceptos necesarios debidamente citados para el desarrollo del trabajo.

CAPITULO IV. METODOLOGÍA: Aquí se presenta la metodología SCRUM para el desarrollo del software.

CAPITULO V-VI. RESULTADO Y DISCUSIÓN: Se presenta la arquitectura para desarrollar el sistema web y las conclusiones de la investigación.

CAPITULO I: PROBLEMA DE INVESTIGACIÓN

1.1. Realidad problemática.

El desarrollo de un software de evaluación educativo en línea permite generar nuevas estrategias de aprendizaje para la evaluación online. Los docentes en su tarea de formación de profesionales para el futuro deben de contar con las herramientas tecnológicas que garanticen de forma eficiente el proceso enseñanza/aprendizaje de tal manera que logre un ciudadano competitivo, próspero y valioso para el país.

Actualmente son pocos los docentes que tiene acceso a un software para elaborar exámenes online como una herramienta de apoyo y mucho menos que pueda desarrollarlo. Esto se debe a la poca receptividad en el uso de las computadoras en las escuelas lo que impide el Desarrollo y la aplicación de nuevas tecnologías en el proceso educativo sobre todo en el examen online. Existen algunos docentes que han hecho esfuerzos para lograr que esta sea una actividad común en el centro educativo donde laboran. Asimismo, se puede observar que en los laboratorios de computación el equipamiento no es suficiente. Finalmente, los docentes necesitan capacitación para implementar las nuevas tecnologías de la información dentro del aula.

La tecnología de información educativa es la ciencia que estudia las ventajas, formas y maneras de la utilización del computador en las diferentes fases y etapas del proceso educativo. En este marco, la evaluación online es una herramienta que permite al docente ahorro de tiempo y recursos.

Esta función relevante de la informática de evaluación educativa online ha llevado a que algunas universidades del país a desarrollar cursos de capacitación tanto a docentes en servicio como futuros docentes, intentando proveer de habilidades a las personas vinculadas a la educación con conocimientos básicos en las diversidades tecnologías actuales como la informática, la telecomunicación y el internet en especial el world wide web (www).

Teniendo estas tecnologías como contexto, las bondades de un software de evaluación educativo unido a la facilidad de modificación de la www permite a los docentes mejorar la calidad de la evaluación educativa desde su escritorio, llenar las preguntas vía web y mejorar la calidad de la evaluación educativa online.

Según encuesta a los docentes, encuentra dificultades en la realización de los exámenes para los alumnos, pérdida de tiempo en ir a sacar copias para la cantidad de alumnos y si falta volver a sacar más copias. Considera más tedioso el revisar los exámenes resueltos de los estudiantes, y la mayoría de docentes buscan facilitar este tipo de tarea. (Dirección de la Institución Educativa Gregorio Martinelli, Talavera - Andahuaylas, 2019).

En la provincia de Talavera el rendimiento de un estudiante es menor, y obtiene menos puntajes en las evaluaciones. Pero los estudiantes ven como atracción los juegos como ejemplo fornai, dota1, 2 y etc. En este aspecto los alumnos tienen alta concentración. Esta situación no se traslada a otras actividades en las que realmente se requiere de concentración. Por lo tanto, el riesgo más importante es la falta de atención y concentración de los estudiantes en la clase de las salas de cómputo educativas, particularmente en la institución Gregorio Martinelli, Talavera – Andahuaylas.

Formulación del problema

Los docentes de E.B.R. no tienen un software para elaborar exámenes online ni pueden desarrollarlo. Esta situación recarga el periodo de evaluación. La utilización de papel en las evaluaciones produce grandes impactos ambientales. Las evaluaciones presenciales implican utilización de infraestructura y tiempo en el control del mismo. Es necesario, entonces diseñar e implementar un sistema web para la aplicación de las evaluaciones en una sala de cómputo para optimizar el uso del recurso humano, tiempo y materiales fungibles.

1.2.1 Formulación del problema específico

¿De qué manera disminuirán el periodo de tiempo en la aplicación de la evaluación?

¿De qué manera el examen se puede optimizar desde cualquier lugar?

¿De qué modo evitaran el consumo de papel?

1.2. Objetivos

1.2.1. Objetivo General

Diseñar e implementar un sistema web para la aplicación de las evaluaciones en la sala de computo con los estudiantes de la Institución Educativa Gregorio Martinelli, Talavera – Andahuaylas 2019.

1.2.2. Objetivos Específicos

- Diseñar las pantallas con los respectivos elementos multimediales que conforman la página online del software.
- Crear una plataforma web de evaluación didáctica en línea.
- Construir un prototipo de software online de evaluación educativo.

1.3. Justificación

La elaboración de un examen y la evaluación es muy importante para los estudiantes, porque mediante ello podemos ver la competitividad y la capacidad de cada uno. Cuando vemos que en un colegio no hay competencia los alumnos no toman importancia a los estudios, y ahora es importante que exista una motivación empezando desde la educación inicial.

La elaboración de esta investigación presenta un tema para una evaluación de la Institución Educativa Gregorio Martinelli, Talavera – Andahuaylas 2019.

La implantación del sistema de información web beneficiara tanto al docente como a los alumnos y al personal que lo elabora, de tal forma que cada alumno tendrá su código para ingresar a la página de evaluación y cada docente también tendrá su código para ingresar las preguntas de la evaluación en web, al docente que labora en dicha institución, se le simplificará el ingresar las preguntas a la página web, cosa que genera ahorro de tiempo y dinero, los alumnos ingresaran con el código a la página, una vez ingresado se inicia el examen, contestada las preguntas y culminado el examen, al instante salen los resultados en función de las respuestas acertadas y el tiempo utilizado.

1.4. Limitación del estudio

La limitación de este proyecto podría ser ocasionado por el software que se va a utilizar, la programación en php, las posibles complicaciones que se puedan presentar debido a las versiones que no sean compatibles y la velocidad del internet.

CAPITULO II: ANTECEDENTES

Considerando las características de las necesidades de los estudiantes en su formación y desarrollo del conocimiento, el nivel de aprendizaje personal, basado en la resolución de problemas y entendimiento de los mismos, el atractivo de utilizar TIC, las habilidades del docente para elaborar cuestionarios online y la evaluación de los mismos, se han considerado los siguientes trabajos:

2.1. Antecedentes Internacionales

(ACOSTA R., 2014) “Modelo teórico para el uso de las tecnologías de información y comunicación como mediadoras del aprendizaje”. Teoría de la Educación y Cultura en la Sociedad de la Información”. Universidad de Salamanca en España.

Conclusiones: Se pudo observar la gran importancia que hoy en día se otorga a realizar un planteamiento completo de evaluación de los programas de formación a través de Internet, tanto desde una visión amplia referida a todo el proceso formativo, como restringida al impacto del programa sobre el aprendizaje de los alumnos. Recalcar que la evaluación formativa constituye la estrategia eficaz para mejorar el aprendizaje de los estudiantes, disminuyendo la variabilidad entre ellos y fomentando, al mismo tiempo, una formación de calidad. La tecnología puede ser una herramienta útil en los aspectos más mecánicos del proceso y, aunque se intuye una gran potencialidad en estos medios, es necesario que existan criterios pedagógicos explícitos que guíen su aplicabilidad.

(RODRIGUES, 2005) “Software educativo y principios éticos. Educación Médica Superior, 27, Tesis - Universidad de Ciencia y Técnica en Habana, Cuba.

Conclusión; Durante 6 años de trabajo, identifiqué que los aspectos más analizados en proyectos de investigación, publicaciones y tesis de maestría que abordan la elaboración de un software educativo están relacionados con la informática, la pedagogía y la ciencia en cuestión, dejando al margen frecuentemente análisis de los aspectos éticos que también marcan pautas importantes en su desarrollo. El presente trabajo pretende reflexionar sobre algunos principios éticos que deben ser considerados en la elaboración y uso del software educativo en el campo de la salud

con el objetivo de contribuir a perfeccionar su proceso de elaboración con ello a una mejor formación de los profesionales de la salud.

2.2. Antecedentes Nacionales

(VILLACIS, 2010). “Estrategias de evaluación en comprensión lectora empleadas por los docentes de educación secundaria de la zona urbana del distrito de Independencia, Huaraz, 2016”. Tesis. Universidad Cesar Vallejo, Perú.

Conclusión: Al identificar las estrategias de evaluación para tomar decisiones empleadas por los docentes de la zona urbana del distrito de Independencia, Huaraz; los estadígrafos resultantes de la aplicación del cuestionario muestran que de los 30 docentes, el 46,7 %, es decir 14, indican que utilizan las estrategias de evaluación de comprensión lectora en la dimensión tomar decisiones en un Nivel Muy Adecuado; el 50 % es decir 15, indican que lo utilizan en un Nivel Adecuado, mientras que el 3,3, % en un Nivel Inadecuado, quedando por lo tanto rechazada la Ho; concluyendo por lo tanto que hay suficiente evidencia para demostrar que los docentes emplean estrategias adecuadas para tomar decisiones.

(GARCIA PEÑALOVO, 2002), “Aplicación de las TIC para la mejora de los procesos de enseñanza-aprendizaje en Educación Primaria”. Tesis. Universidad de la Rioja.

Conclusión: No se puede abordar la TIC con herramientas de mejora si no hay nada adecuada formación del profesorado, por eso, aunque se haya demostrado que los alumnos tienen destrezas tecnológicas superficiales, es necesario que el profesorado universitario y, los órganos correspondientes de esta entiendan que los alumnos que cursan el grado no necesitan trabajar estos, si no que primero deberán transformarse en competentes informacionales para luego poder ayudar a sus alumnos hacerlo. Ya la competencia digital es más que eso, propone que se desarrolle el razonamiento crítico en el control de diferentes lenguajes como son los audiovisuales y textuales y en el uso de las TIC como Vehículos de información y comunicación y también de producción de conocimientos.

CAPITULO III: MARCO TEÓRICO

3.1. Marco Conceptual

3.1.1. ¿Qué es ingeniería de software?

La ingeniería de software es el proceso de productos que construyen los programadores profesionales y al que después le dan mantenimiento durante un largo tiempo. Son programas que se ejecutan en cómputo e información descriptiva tanto en una copia dura y en formato virtuales que están englobados actualmente en cualquier medio electrónico. Los ingenieros de software están formados por un proceso, un conjunto de metodologías un arreglo de herramientas, que permite a los profesionales elaborar software de computo de alta calidad. (MADUEÑO, 2003)

En la actualidad el software tiene un papel dual, es un producto y al mismo tiempo es el vehículo para entregar un producto. En su forma de producto, brinda el potencial de cómputo incorporado en el hardware de cómputo o con más amplitud, en una red de computadoras a las que se accede por medio del hardware local. Ya sea que resida en un teléfono móvil u opere en el interior de una computadora central, el software es un transformador de información produce, administra, adquiere, modifica, despliega o transmite información que puede ser tan simple como un solo bit o tan compleja como una presentación con multimedios generada a partir de datos obtenidos de decenas de fuentes independientes.

Como vehículo utilizado para distribuir el producto, el software actúa como la base para el control de la computadora (sistemas operativos), para la comunicación de información (redes) y para la creación y control de otros programas (herramientas y ambientes de software). El software distribuye el producto más importante de nuestro tiempo: información. Transforma los datos personales (por ejemplo, las transacciones financieras de un individuo) de modo que puedan ser más útiles en un contexto local, administra la información de negocios para mejorar la competitividad, provee una vía para las redes mundiales de información (el internet) y brinda los medios para

obtener información en todas sus formas. En el último medio siglo, el papel del software de cómputo ha sufrido un cambio significativo. Las notables mejoras en el funcionamiento del hardware, los profundos cambios en las arquitecturas de computadora, el gran incremento en la memoria y capacidad de almacenamiento, y una amplia variedad de opciones de entradas y salidas exóticas han propiciado la existencia de sistemas basados en computadora más sofisticados y complejos. Cuando un sistema tiene éxito, la sofisticación y complejidad producen resultados deslumbrantes, pero también plantean problemas enormes para aquellos que deben construir sistemas complejos. (MADUEÑO, 2003).

3.1.1.1. Porque es importante:

El software es importante ya que actualmente afecta en casi todos los aspectos de nuestras vidas y ha invadido nuestro comercio, cultura y actividades cotidianas. La ingeniería de software es importante porque nos permite construir sistemas complejos en un tiempo razonable y con alta calidad.

3.1.2. Historia del software educativo

Desde los inicios de la informática nació la necesidad de establecer criterios prácticos que ayuden a los profesores a evaluar el software educativo. El software educativo es un programa didáctico como sinónimo para designar genéricamente los programas para ordenador creados con la finalidad de facilitar los procesos de enseñanza y de aprendizaje, es importante conocer y distinguir aspectos que se pueden introducir al sistema educativo, para retroalimentar, mejorar e incentivar el aprendizaje de los educandos. Los educandos cuentan con la facilidad de diseñar sus actividades mediante la computadora de forma dinámica y atractiva que les permite intercambiar información con sus compañeros y retroalimentar sus conocimientos. (PRESSMAN & TROYA, 1988)

Esta definición engloba todos los programas que han estado elaborados con fin didáctico, desde los tradicionales programas basados en los modelos conductistas de la enseñanza, los programas de Enseñanza Asistida por

Ordenador (EAO), hasta los aun programas experimentales de Enseñanza Inteligente Asistida por Ordenador (EIAO), que, utilizando técnicas propias del campo de los Sistemas Expertos y de la Inteligencia Artificial en general, pretenden imitar la labor tutorial personalizada que realizan los profesores y presentan modelos de representación del conocimiento en consonancia con los procesos cognitivos que desarrollan los alumnos. No obstante según esta definición, más basada en un criterio de finalidad que de funcionalidad, se excluyen del software educativo todos los programas de uso general en el mundo empresarial que también se utilizan en los centros educativos con funciones didácticas o instrumentales como por ejemplo: procesadores de textos, gestores de bases de datos, hojas de cálculo, editores gráficos. Estos programas, aunque puedan desarrollar una función didáctica, no han estado elaborados específicamente con esta finalidad. (PRESSMAN & TROYA, 1988)

3.1.3. Funciones del software educativo

Las funciones del software educativo trabajan según su forma de uso de cada docente en la sala de cómputo, se puede describir en forma sintética algunas de las funciones que pueden realizar los programas:

Tabla 1 : FUENTE DE SOFTWARE EDUCATIVO

FUNCION	DESCRIPCION
Informativa	Proporciona un contenido de información estructurado en la realidad que representan el orden. Son ejemplos, base de datos, los simuladores.
Instructiva	Favorece el desarrollo de los estudiantes, encaminando en el aprendizaje con los programas de evaluación.
Motivadora	El interés de captar a los alumnos y enfocarlos al aspecto más importante de las actividades de los programas.
Evaluadora	Al evaluar específicamente la habilidad de los alumnos.
Investigadora	Es básicamente enfocada a los programas de las bases de datos y a los entornos de programación.
Metalingüística	Al tener conocimiento sobre los lenguajes propios del software.
Innovadora	Por lo previsto les que utilizan tecnologías recientes.

Fuente: Elaboración propia.

3.1.4. Las funciones del docente y los materiales

Los docentes preparan sus clases, gestionan situaciones para el aprendizaje con estrategias didácticas que consideren las mejores actividades para el aprendizaje de los estudiantes.

Tabla 2: FUNCIONES DEL DOCENTE

FUNCION	CARACTERISTICA
Como proveedor de recursos	El profesor en muchas ocasiones es necesario que se adapte al cierto paquete educativo a las características de clase.
Como Organizador	En la sala de cómputo hay muchas formas de organizar su uso, variando a los diferentes tipos de profesores preparando la evaluación didáctica.
Como Investigador	El uso de la aplicación del software motiva a los docentes preparar preguntas didácticas, así motivar a los alumnos a concentrarse en la clase avanzada.
Como Facilitador	El responsable es el programador del software que facilita a los docentes y a los estudiantes con el examen didáctico tipo una competencia de juegos innovadores.

Fuente: elaboración propia

La motivación

Definición:

Recomiendan principalmente criterios como el uso de juegos, y eso incentiva a la curiosidad con la motivación, desafío y curiosidad. Con el diseño del software motiva al estudiante a que mantenga la atención a las clases dictadas por el profesor.

Tabla 3: TIPOS DE MOTIVACION

Tipos	Característica
intrínseca	Es la que sale del interior por su compromiso del aprendizaje.
Relacionado con el yo	Está relacionado con la autoestima de uno mismo.
Centrada en la valoración social	Se relaciona con satisfacción afectiva que produce la aprobación o aplauso por parte de sus compañeros.

Fuente: Elaboración propia

3.1.5. Rendimiento Académico

✓ Definición

Como sabemos que todo rendimiento o resultados alcanzados viene del esfuerzo y la capacidad que tiene el estudiante, que se manifiesta en la expresión del proceso enseñanza

✓ Proceso de enseñanza – Aprendizaje

Es necesario su eficacia educativa, facilitar el uso del software para el profesor abarca a muchos aspectos, teniendo en cuenta uno que es la evaluación de aprendizaje conseguidos por los alumnos.

3.1.6. herramientas para el desarrollo de la aplicación

✓ UML (Unified Modeling Language)

Una introducción a los perfiles UML. La versión de UML actualmente estandarizada y soportada por herramientas comerciales es la 1.5. Sin embargo, la nueva versión 2.0 está definida y en proceso de adopción como estándar de OMG. Novática Es un lenguaje estándar según el análisis y diseño del sistema de cómputo. Mediante UML es posible establecer la serie de requerimientos y estructuras necesarias para plasmar un sistema de software previo al proceso intensivo de escribir códigos. (CASTAÑEDA, 2007)

Se reconoce para el manejo de este lenguaje tres categorías en sus diagramas (UML 2.0)

✓ Diagrama de estructura:

Diagrama de clases

Diagrama de componentes

Diagrama de objeto

Diagrama de estructura compuesta

Diagrama de despliegue

Diagrama de paquetes

✓ Diagrama de comportamiento:

Diagrama de actividades

Diagrama de casos de uso

Diagrama de estado

✓ Diagrama de interacción:

Diagrama de secuencia

Diagrama de comunicación

Diagrama de vista de interacción

3.1.7. Servicio Apache

(SOUTO IGLESIA & BRAVO TRINIDAD, 2008) Cloud Computing con herramientas open-source para Internet de las cosas. Es un software web gratuito, un software web de distribución libre y de código abierto. Apache es desarrollado y mantenimiento por una comunidad abierta de desarrolladores bajo el auspicio de la Apache Software Foundation. La aplicación permite ejecutarse en múltiples sistemas operativos como Windows, NetWare, etc. Entre sus características esta: dar soporte para los lenguajes PHP, módulos de autenticación: mod_access, mod_auth y mod_digest; soporte para SSL (Secure Sockets Layer) y TLS (Transport Layer Security – Seguridad de la capa de Transporte); permite la configuración de mensaje de errores personalizados y negociación de contenidos; permite autenticación de bases de datos basada en SGBD. Es usado para servir páginas web estáticas y dinámicas en www.

3.1.8. Programa de desarrollo NetBeans

Definición

(SALAZAR, ALEJANDRO, & ANDRES CHAVES, 2011). Herramienta de Desarrollo Netbeans. Herramienta de Desarrollo Netbeans.

NetBeans es un desarrollo integrado libre, es un proyecto de códigos abiertos de gran éxito a una base de usuarios, que está en constante crecimiento. MicroSystems fundo el proyecto de código abierto NetBeans en junio de 2000 y continúa siendo el patrocinador principal del proyecto (Actualmente Son Microsystems es administrador por Oracle Corporation).

Mendoza en (2008), comenta que la Herramienta de Desarrollo NetBeans comenzó en el año 1996 en un proyecto de algunos estudiantes de la UNIVERSIDAD CAROLINA de la ciudad Praga del país Republica Checa, la idea de ellos era realizar un IDE parecido o que se asemejara en ese entonces al lenguaje Delphi que es de la casa Borland.

El objetivo del IDE es ayudar a la integración de los lenguajes de programación con la plataforma de los sistemas operativo o entorno de

programación, facilita el diseño y desarrollo de una aplicación de sistemas informáticos escritorio, web o móvil y a su vez ayuda la productividad de la persona ya sea programador o desarrollador en el momento de la creación, actualización, compilación, depuración prueba e implementación de aplicaciones informáticas.

Multiplataforma: Puede ser instalada en cualquier sistema operativo y hardware, por lo tanto, se puede ejecutar sin ningún problema esto lo hace más versátil y fuerte (Sznajdleder, 2013). **Multilenguaje de idiomas:** En la instalación se puede escoger cualquier idioma, por Ejemplo: español, Ingles etc.

El framework (Burgarin) son un conjunto de componentes que tiene una estructura conceptual que sirve para ayudar, facilitar y agilizar el desarrollo y la organización de aplicaciones en ambiente Web donde es más usado, teniendo en cuenta que también se puede implementar en aplicaciones de escritorio, móvil y empresariales.

Otra característica con que cuenta NetBeans son las Base de Datos y el editor SQL

- MySQL
- Oracle
- Java DB
- PostgreSQL

Por tal razón esta es una herramienta súper poderosa para el desarrollo de Software no hay mejor IDE que tenga todo estas tecnología y características integradas y que cumpla toda la necesidad de un programador o desarrollador.

3.1.9. **Ventajas y desventajas**

Ventajas

- Multiplataforma.
- Multilenguaje.

- Código abierto y gratuito.
- Apoyo de la comunidad con el soporte
- Recursos como documentación, video tutoriales, traductores de plugies o herramientas que se utilizan.
- Módulos.
- Fácil de usar y adaptable.
- Puglin que son herramientas extra para poder agregar algún componente, funciones extras.

Desventajas

- Lento si no se cuenta con un buen computador y a su vez una memoria de gran capacidad.
- Entre más proyectos se coloca lento porque lee todo el código.

(MADUEÑO, 2003). Desarrollo de software educativo bajo plataforma web. Un congreso internacional Edutec.” Se determinó la posibilidad de generar cursos a distancia o virtuales utilizando la Tecnología Web, reafirmandose su uso en educación combinando su facilidad de interacción con la capacidad comunicativa de la WWW, permitiendo que se generen nuevos sistemas de educación tanto presenciales, como virtuales.

CAPITULO IV: METODOLOGÍA DE INVESTIGACIÓN

4.1. Metodología SCRUM para el desarrollo de software

SCRUM es una metodología de desarrollo ágil y flexible que tiene como característica principal el gestionar el desarrollo de un proyecto de software de una manera simple, esta metodología tiene como característica central el trabajo en equipo, con el fin de obtener un producto de calidad (TRIGAS GALLEGOS, 2012).

La metodología seleccionada muestra características que nos ayudaran a un desempeño simple del proyecto. Previo al inicio del desarrollo del proyecto se parte de un conjunto de actividades de desarrollo llamadas SPRINT los cuales cuentan con un periodo de tiempo establecido. En las evaluaciones de riesgos y del grado será necesario de los conocimientos y experiencia que demuestre el equipo de desarrollo. (TRIGAS GALLEGOS, 2012)

La velocidad y la intensidad de un SPRINT están determinadas con breves reuniones que se realizan diariamente con una duración de 15 min aproximados con el cliente de software o usuario final. El riesgo se evalúa de forma continua y de forma permanente. Se toman las medidas necesarias para cada evento de riesgo, cada SPRINT implica uno o más equipos que realizan las fases del proyecto mediante la siguiente gráfica y los que serán descritas. (TRIGAS GALLEGOS, 2012)



FIGURA 1: FASES DE SCRUM

FUENTE: FASES DE SCRUM

Para un mejor entendimiento a continuación se describe cada una de las fases del ciclo de vida de la metodología SCRUM seleccionada por el presente proyecto.

4.2. Fase de planificación

- a) **Planeación:** Se define los miembros del equipo, las herramientas necesarias, los métodos o el sistema de desarrollo y se crea el Product Backlog con la lista de requerimiento establecidos con sus prioridades y se estima el esfuerzo que será necesario para su desarrollo. (TRIGAS GALLEGOS, 2012).
- b) **Diseño arquitectónico:** se define la arquitectura del sistema, la misma que permitirá implementar los requerimientos establecidos.

4.3. Fases de desarrollo

Esta fase es la parte ágil, el sistema se desarrolla en iteraciones llamadas Sprint, en el desarrollo de cada Sprint se establecen una serie de reuniones con el fin de gestionar de mejor manera los riesgos del proyecto que existen en cada iteración y dar solución a posibles problemas o errores que puedan impedir el normal avance del proyecto. (TRIGAS GALLEGOS, 2012)

4.4. Fases de finalización

- a) Se realiza una reunión con el propósito de dar revisión al terminar una petición, para validar y verificar el producto con el cliente y reuniones de retrospectiva, con la finalidad de aprender de los conocimientos y experiencias adquiridas hasta el momento de desarrollo. (TRIGAS GALLEGOS, 2012)
- b) Se aplican cambios y ajustes si son necesarios, y se marcan los aspectos positivos y se realiza una reunión de revisión al terminar una petición, para validar y verificar el producto con el cliente y reuniones de retrospectiva, con la finalidad de aprender de los conocimientos y experiencias adquiridas hasta el momento de desarrollo. (TRIGAS GALLEGOS, 2012)
- c) Se aplican cambios y ajustes si son necesarios, y se marcan los aspectos positivos y negativos, que servirán de realimentación para el siguiente Sprint. (TRIGAS GALLEGOS, 2012)

4.5. Análisis De Requerimiento

A) Definición de Actores

Un actor es la persona que interactuara con el sistema de exámenes en línea de acuerdo a ciertas características y permisos estipulados por el administrador de sistema.

Por lo que se reconocen los siguientes actores:

- **Administrador**

Es la persona o usuario que tendrá las posibilidades de dar la administración al sistema, dentro de esta administración se establecen características de:

- ingreso, consulta y edición de administradores;
- ingreso, consulta y edición de docentes;
- ingreso, consulta y edición de estudiantes;
- ingreso, consulta y edición de áreas;
- activar y desactivar administradores, docentes, preguntas
- resultados de los exámenes presentados por los estudiantes.

- **Docente**

Este actor se caracteriza por ser aquel al cual se le permite:

- ingresar, consultar o editar exámenes;
- ingresar, consultar o editar preguntas de los exámenes realizados en el sistema;
- activar o desactivar exámenes para ser presentados por los estudiantes;
- podrá consultar relación de estudiantes, área, resultados de exámenes presentados.

- **Estudiantes**

Este usuario únicamente podrá consultar:

- área, exámenes y resultados de los mismos una vez se haya inscrito para la presentación de un examen web.

4.6. Requerimientos Funcionales

En el levantamiento de requerimiento por parte del usuario está enmarcada en lo siguiente:

- a) En la página principal debe estar la información acerca de los tipos de preguntas que serán manejados por el sistema (Tipo I, Tipo VI y Tipo VIII). Las preguntas son, solo, de alternativa múltiple. Esta condición debe de estar claramente definida en la página del examen web.
- b) Permitir el ingreso a tres (3) perfiles de usuario, administrador, docente, estudiante.
- c) El ingreso de los usuarios será por el documento de identificación y una clave personal.
- d) Se debe presentar una página inicial que solicite el usuario y contraseña para ingresar en el sistema.
- e) Toda persona que tenga ingreso en el sistema podrá actualizar su información personal como nombres, apellidos, celular y correo electrónico, no podrá modificar su número de identificación.
- f) Los usuarios con ingreso al sistema podrán cambiar su contraseña.
- g) Deben informarse el nombre completo de la persona que está activa en la sesión.
- h) El administrador únicamente podrá ingresar información que alimente al sistema tal como usuarios, área el resto serán consultas en sus exámenes resultados.
- i) Los administradores serán el Director del Centro Educativo y el docente coordinador de la asignatura o quien en su defecto sea asignado como persona responsable del sistema.
- j) Únicamente el administrador podrá editar la información de personas, áreas.
- k) El docente únicamente podrá preguntar y exámenes, así como programar la presentación de los mismos.

- l) Solo el docente creador de un examen podrá editarlo.
- m) El estudiante activo en el sistema podrá presentar exámenes que estén activos o habilitados.
- n) Se tendrá como base para el ingreso de información al sistema el área manejadas actualmente por el I.G.M (Examen de calidad de la educación).
- o) Para la creación y presentación de exámenes las preguntas deben ser aleatorias en cuanto a posición dentro del examen, esto es no pueden estar siempre en el mismo lugar
- p) Los tipos de pregunta que se validaran son de alternativa múltiple, Tipo I, Tipo II, Tipo III.
- q) Una vez presentado el examen debe salir el resultado obtenido en valor porcentual de acuerdo al número de preguntas del examen.
- r) El sistema debe validar que solo se presente en una misma sesión un solo examen, es decir si el estudiante finaliza el examen no podrá volver a ingresar al mismo puesto que ya fue presentado.
- s) Los exámenes y preguntas deben relacionados al área al momento de creación.

4.7. DISEÑO DE CASOS DE USO

Caso de uso administrador

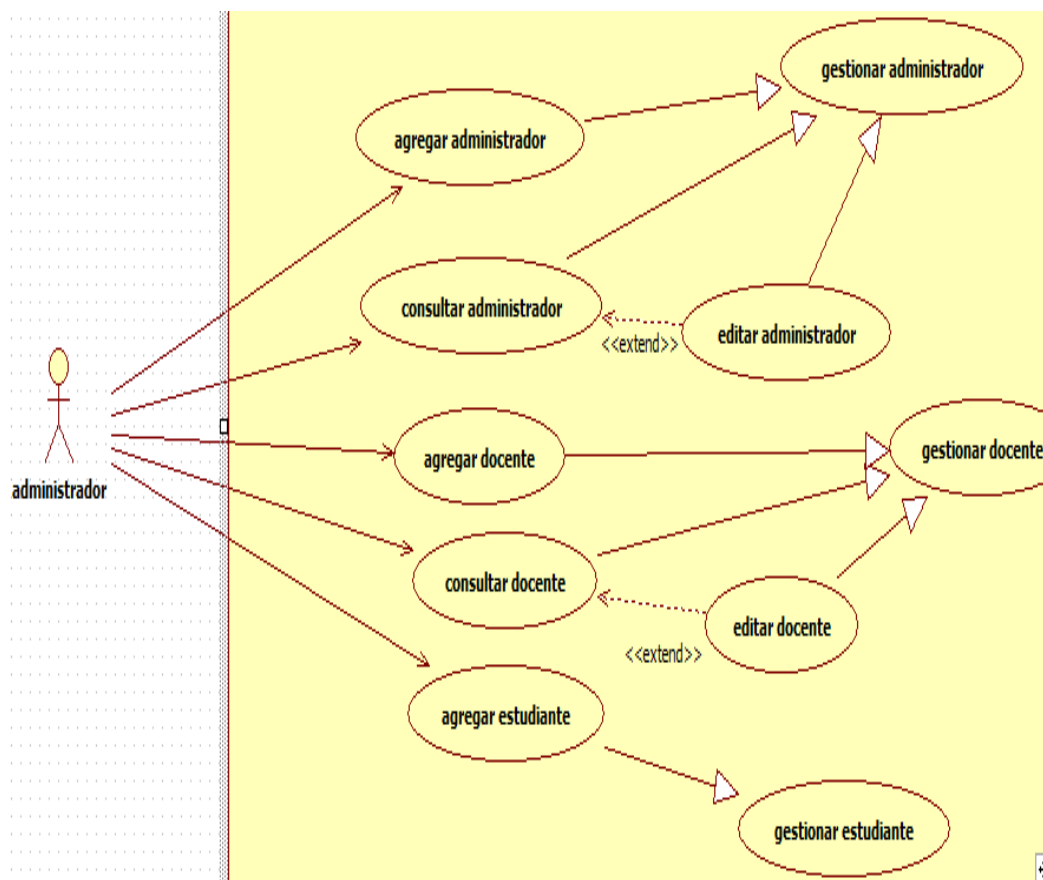


FIGURA 2: CASO DE USO ADMINISTRADOR

FUENTE: CASO DE USO ADMINISTRADOR

Caso de uso docente



FIGURA 3: CASO DE USO DOCENTE

FUENTE: CASO DE USO DOCENTE

Caso de uso de un estudiante

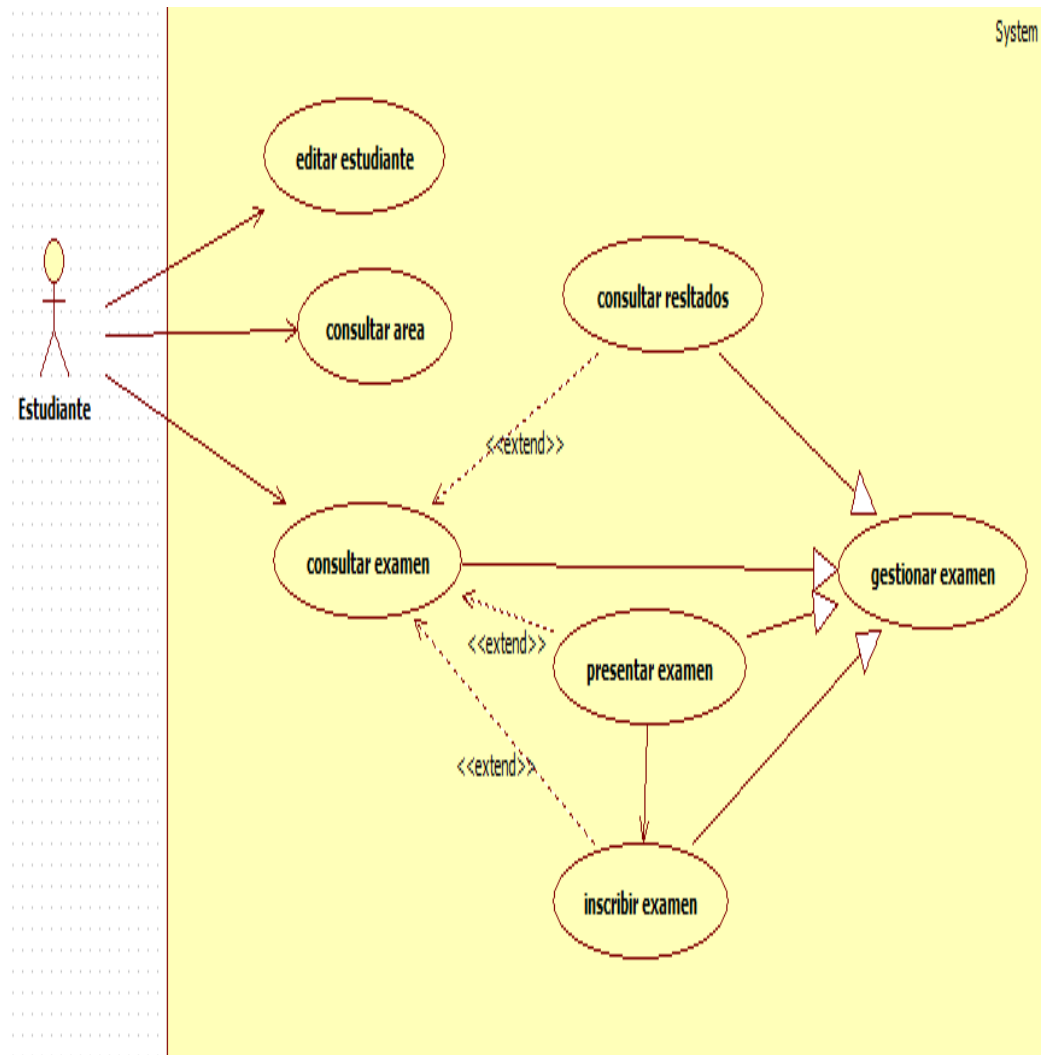


FIGURA 4: CASO DE USO ESTUDIANTE

FUENTE: CASO DE USO ESTUDIANTE

Caso de uso administrador/ Docente

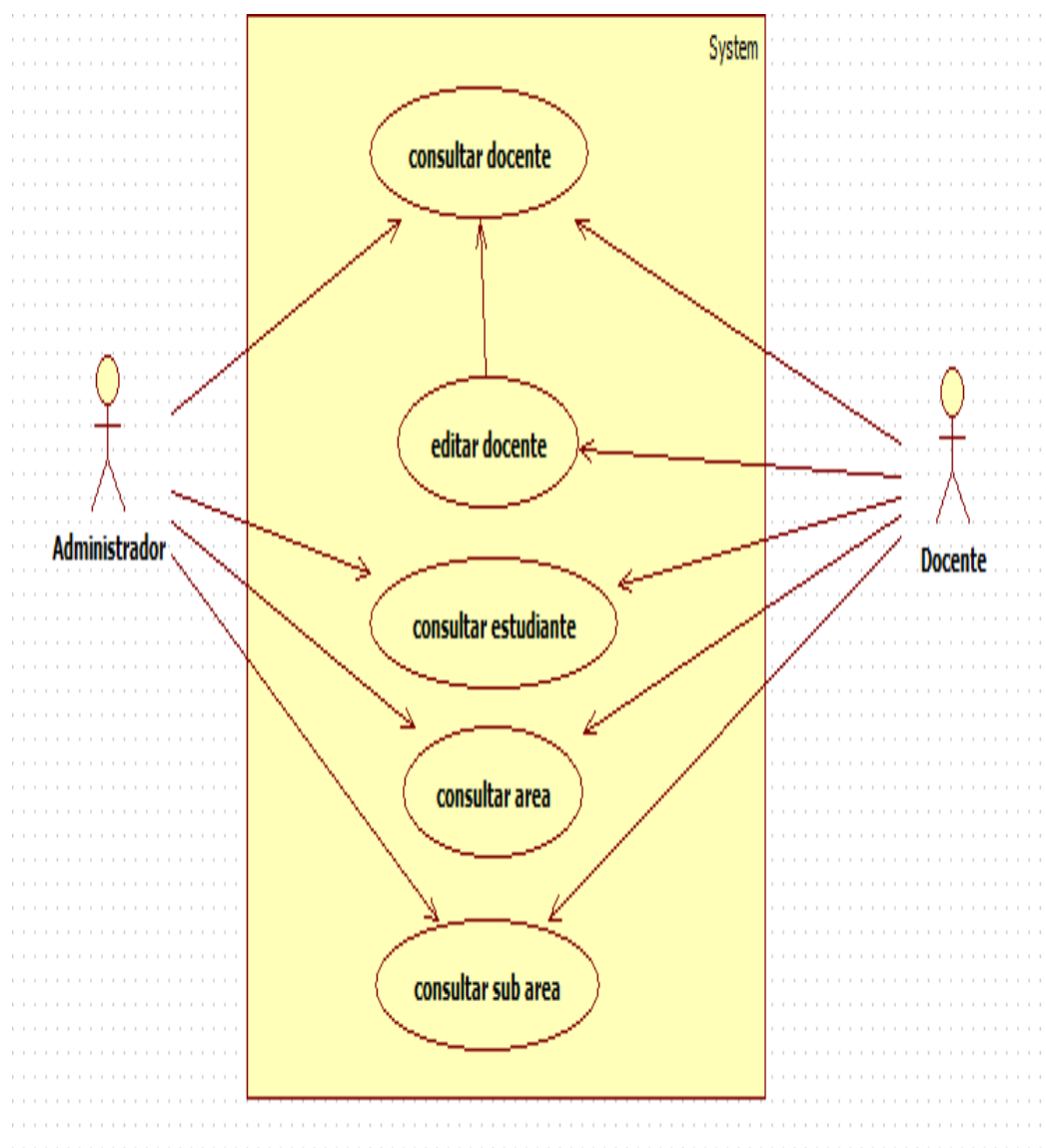


FIGURA 5: CASO DE USO ADMINISTRADOR/DOCENTE

FUENTE: CASO DE USO ADMINISTRADOR/DOCENTE

Caso de uso Docente/Estudiante

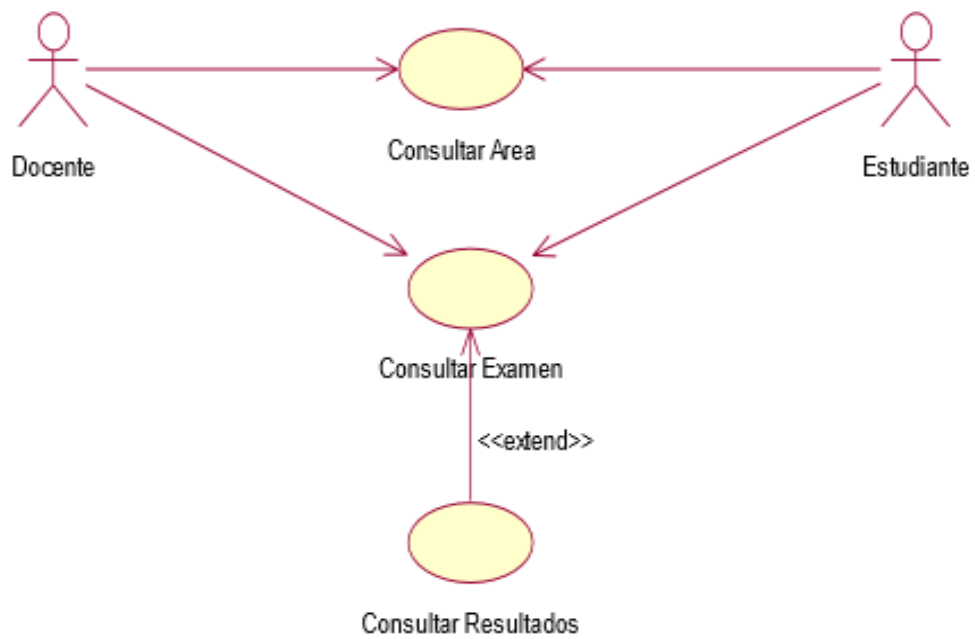


FIGURA 6: CASO DE USO DOCENTE / ESTUDIANTE

FUENTE: CASO DE USO DOCENTE / ESTUDIANTE

Caso de uso Administrador/Docente/Estudiante

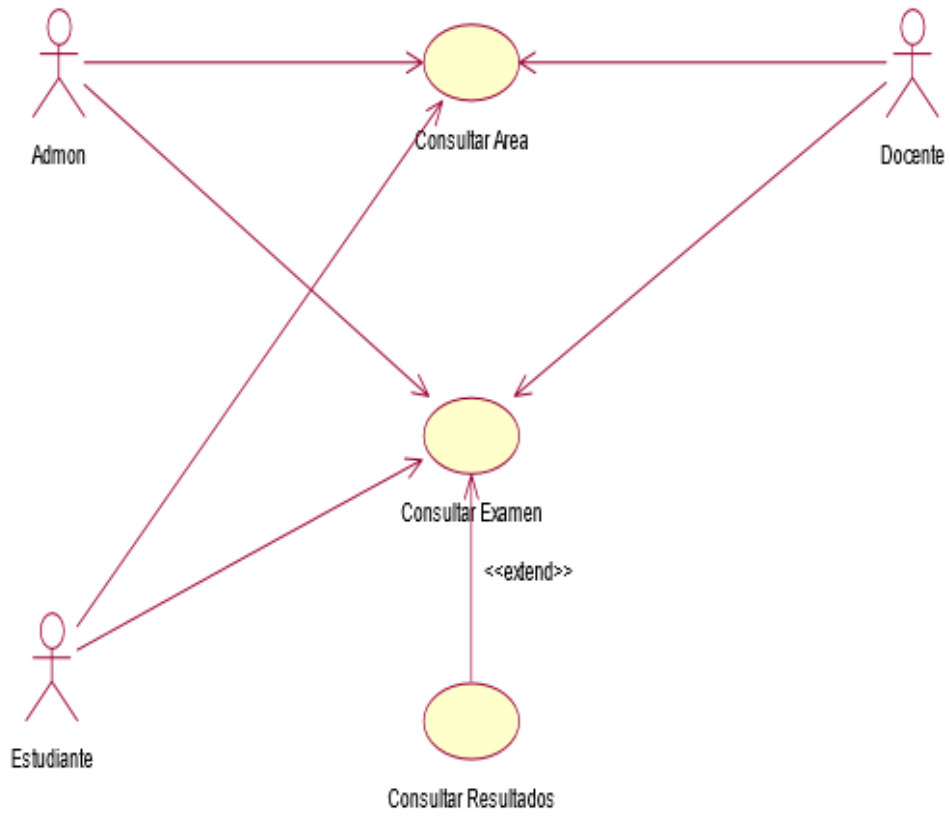


FIGURA 7: CASO DE USO ADMINISTRADOR/DOCENTE/ESTUDIANTE

FUENTE: CASO DE USO ADMINISTRADOR/DOCENTE/ESTUDIANTE

Tabla 4: CASO DE USO "AGREGAR ADMINISTRADOR"

Identificar del Caso de Uso	CA1	
Nombre de caso de uso:	Agregar Administrador	
Actor	Administrador	
Descripción	El administrador del sistema ingresa nuevos administradores en la base de datos.	
Eventos:	ACTOR	SISTEMA
	1. Para ingresar el sistema simulador de examen en línea el administrador debe ingresar un código de usuario único y contraseña	
		2. El sistema valida la información por el administrador.
		3. El sistema avisa al administrador los resultados de operación.
Camino de Excepción:	Si para el evento, el sistema encuentra error en la validación de los datos para el ingreso, el sistema arroja un mensaje de error y cancela la operación, esto permite que el administrador vuelva a intentar el ingreso.	
Camino Alternos	Cuando el administrador decida cancelar la operación de ingreso al sistema, podrá realizar manualmente cerrado la ventana.	

FUENTE: Elaboración propia

Tabla 5: CASO DE USO "AGREGAR DOCENTE"

Identificar de casos de uso	CA2	
Nombre de caso de uso	Agregar Docente	
Actor	Administrador	
eventos	ACTOR	SISTEMA
	1. El administrador Ingresa al sistema con código y contraseña	
		2. El sistema valida la información ingresa por el administrador
	3. Se ingresa los datos del nuevo docente	
		4. El sistema aisa al administrador los resultados de la operación.
Caminos de excepción:	Cuando el evento encuentre un error en la validación prácticamente el administrador vuelve a intentar el ingreso	
Caminos alternos	Cuando el administrador decida cancelar la operación de ingreso al sistema, podrá realizarlo manualmente cerrado la ventana.	

FUENTE: Elaboración propia

Tabla 6: CASO DE USO "AGREGAR ESTUDIANTE"

Identificador del caso de uso:	CA3	
Nombre de caso de uso:	Agregar Estudiante	
Actor	Administrador	
Descripción	El administrador del sistema ingresa estudiantes al sistemas	
Eventos:	ACTOR	SISTEMA
	1. El administrador ingresa al sistema con código y contraseña	
		2. El sistema valida la información ingresa por el administrador
	3. Se ingresa los datos del nuevo estudiante.	
		4. El sistema valida los datos incluidos para la activación del nuevo estudiante.
		5. El sistema avisa al administrador los resultados de operación.
Camino de excepción:	Cuando el evento encuentre un error en la validación el administrador vuelve a intentar el ingreso.	

FUENTE: Elaboración propia

Diagrama de clases

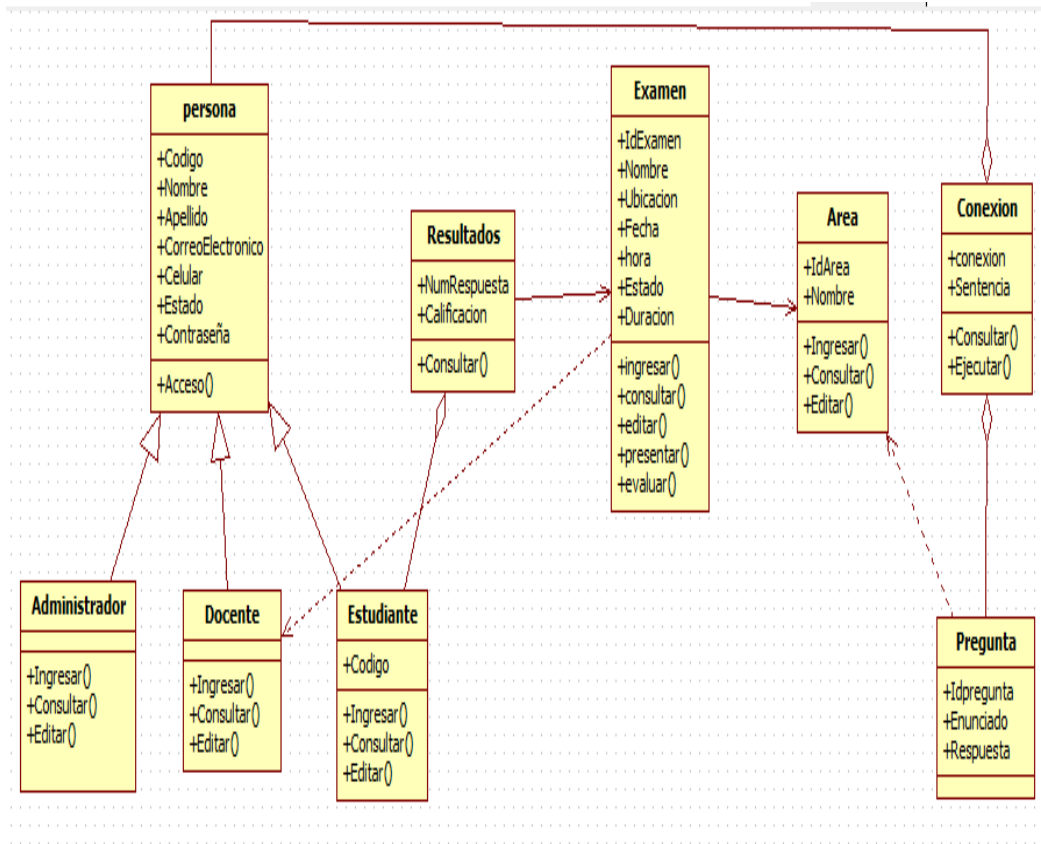


FIGURA 8 : DIAGRAMA DE CLASES

FUENTE: DIAGRAMA DE CLASES

DIAGRAMA DE SECUENCIA

“AGREGAR ADMINISTRADOR”

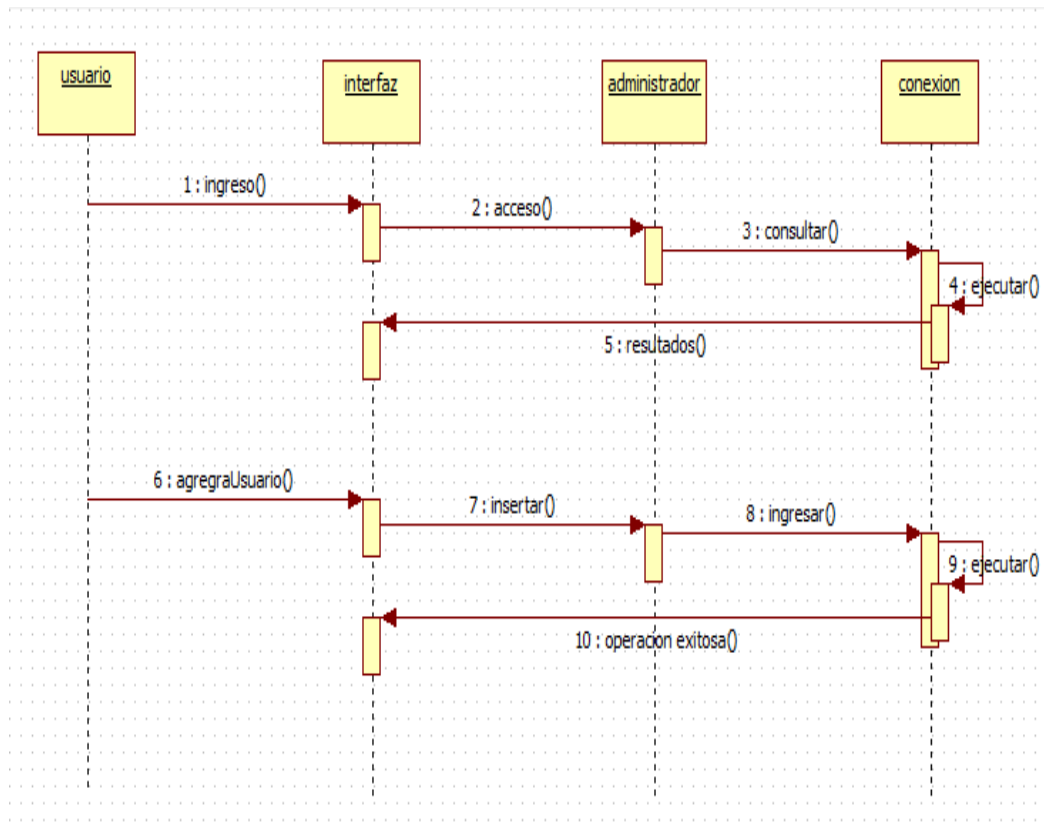


FIGURA 9:DIAGRAMA DE SECUENCIA "AGREGAR ADMINISTRADOR"

FUENTE: AGREGAR ADMINISTRADOR

“CONSULTAR ADMINISTRADOR”

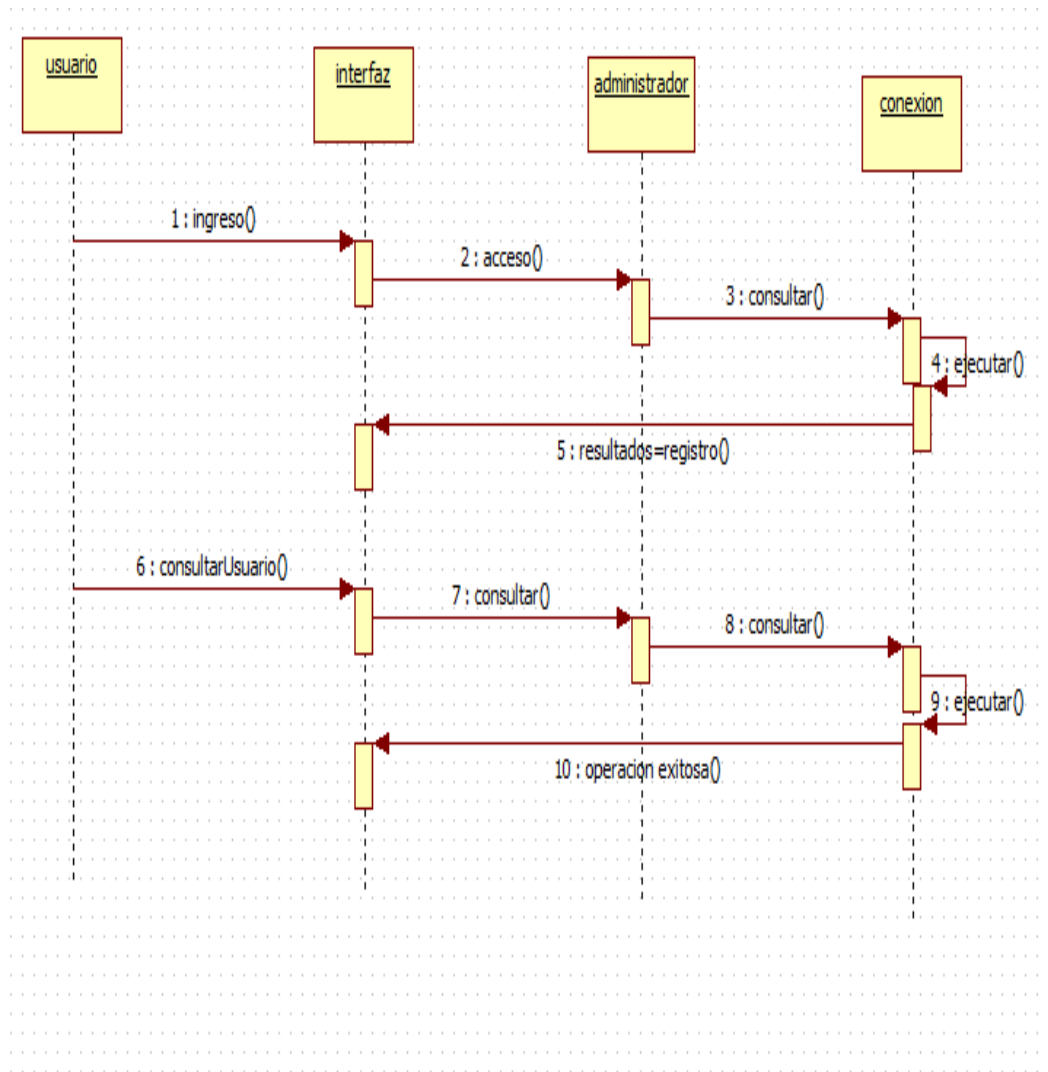


FIGURA 10 : DIAGRAMA DE SECUENCIA "CONSULTAR ADMINISTRADOR"

FUENTE: CONSULTAR ADMINISTRADOR

“EDITAR ADMINISTRADOR”

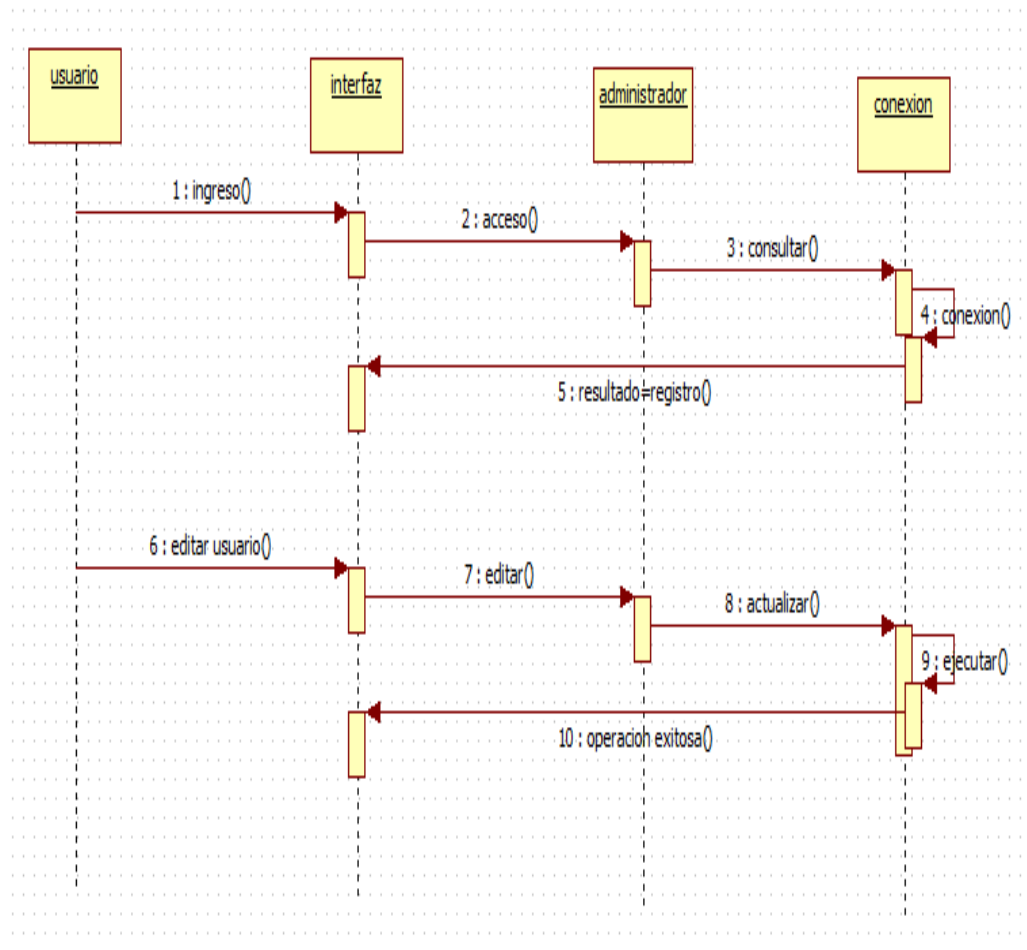


FIGURA 11:DIAGRAMA DE SECUENCIA"EDITAR ADMINISTRADOR"

FUENTE: EDITAR ADMINISTRADOR

“AGREGA DOCENTE”

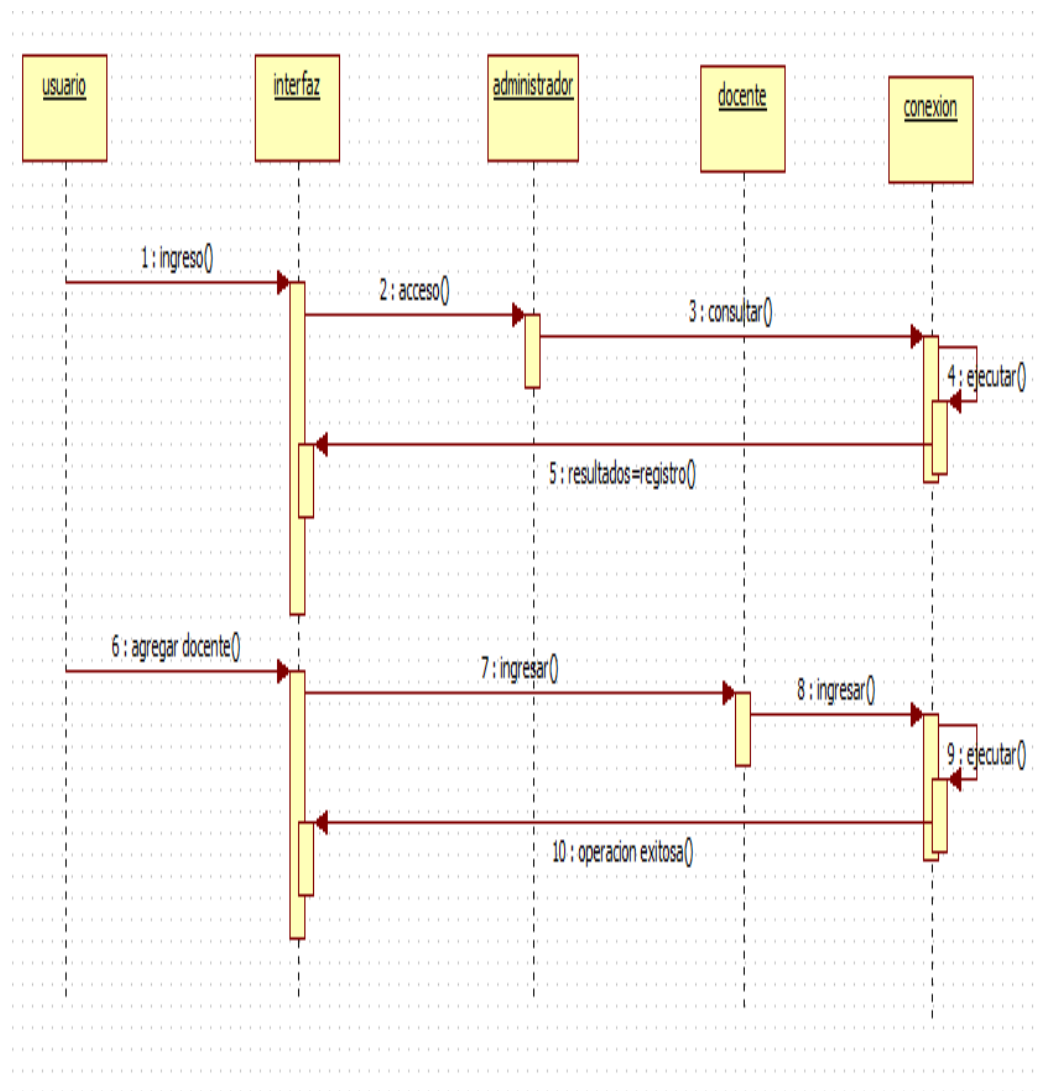


FIGURA 12: DIAGRAMA DE SECUENCIA "AGREGAR DOCENTE"

FUENTE: AGREGAR DOCENTE

“AGREGAR ESTUDIANTE”

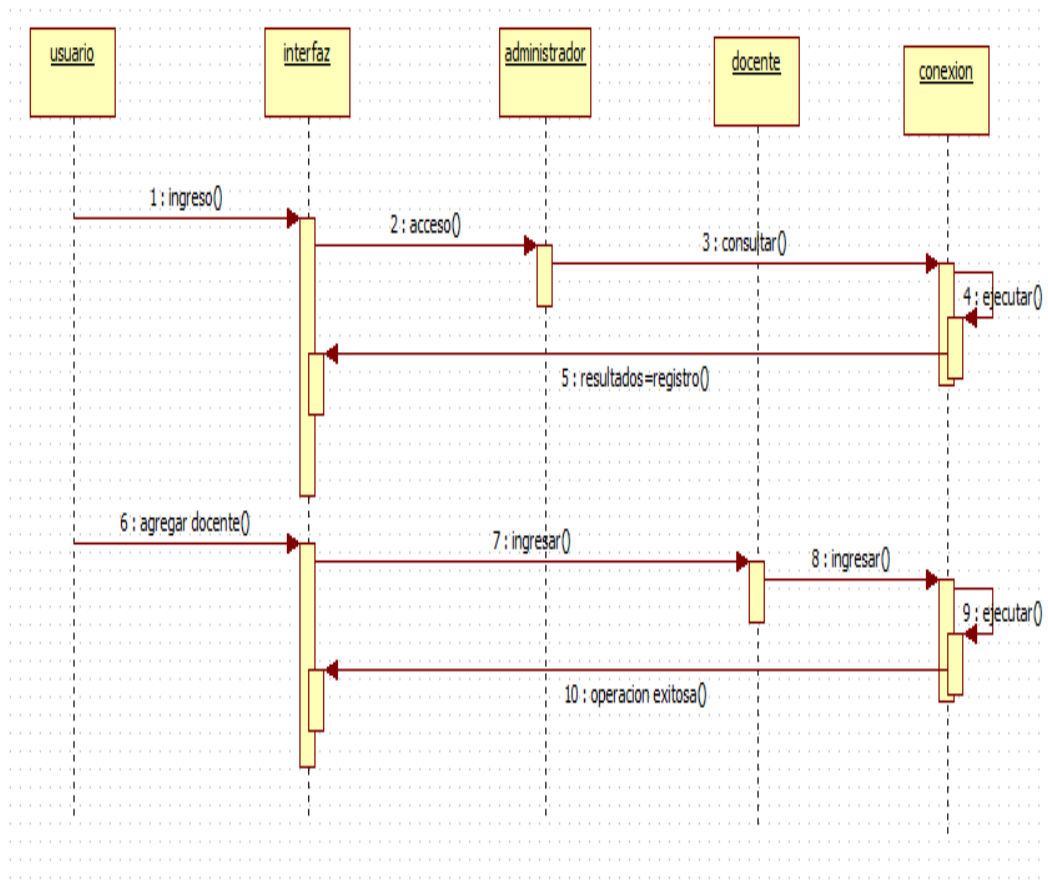


FIGURA 13: DIAGRAMA DE SECUENCIA "AGREGAR ESTUDIANTE"

FUENTE: AGREGAR ESTUDIANTE

“CONSULTAR ESTUDIANTE”

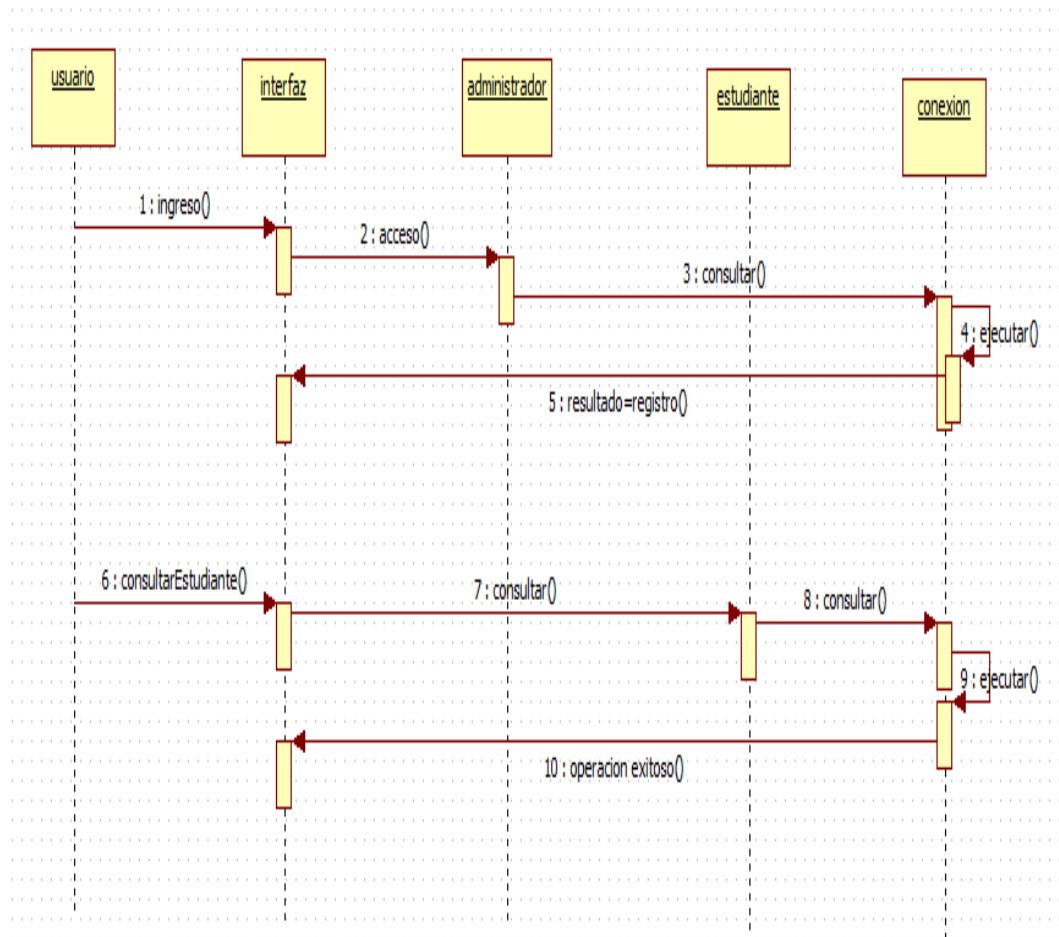


FIGURA 14 : DIAGRAMA DE SECUENCIA "CONSULTAR ESTUDIANTE"

FUENTE: CONSULTAR ESTUDIANTE

“EDITAR ESTUDIANTE”

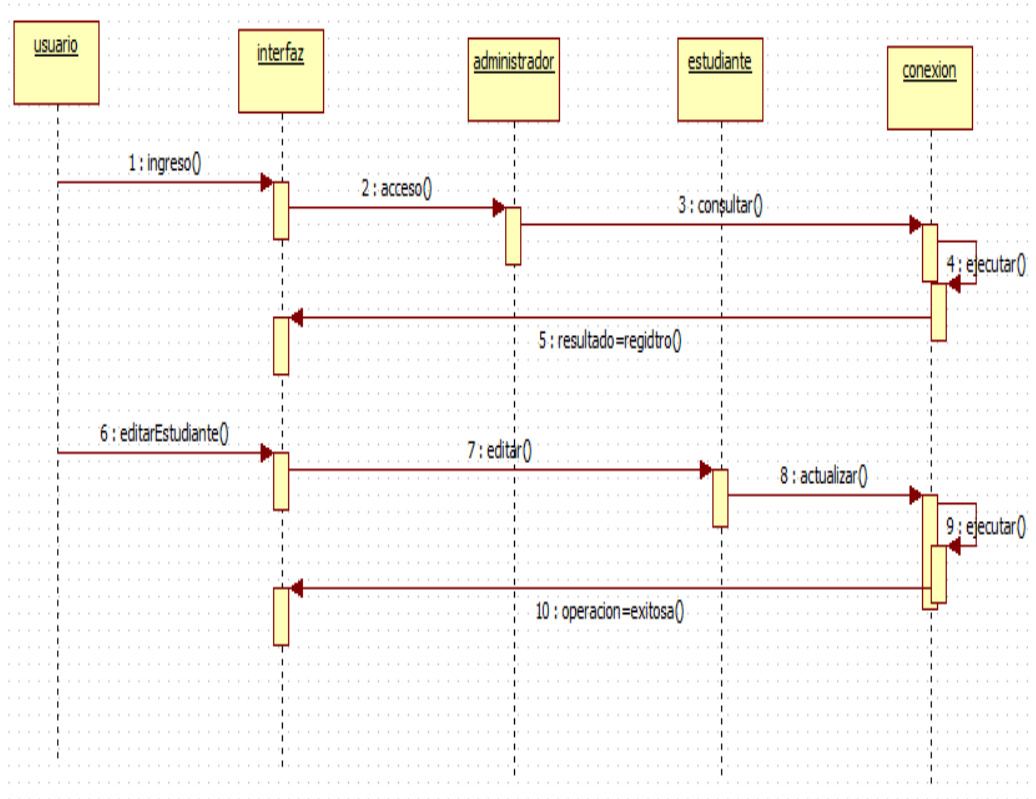


FIGURA 15:DIAGRAMA DE SECUENCIA " EDITAR ESTUDIANTE "

FUENTE: EDITAR ESTUDIANTE

“AGREGAR AREA”

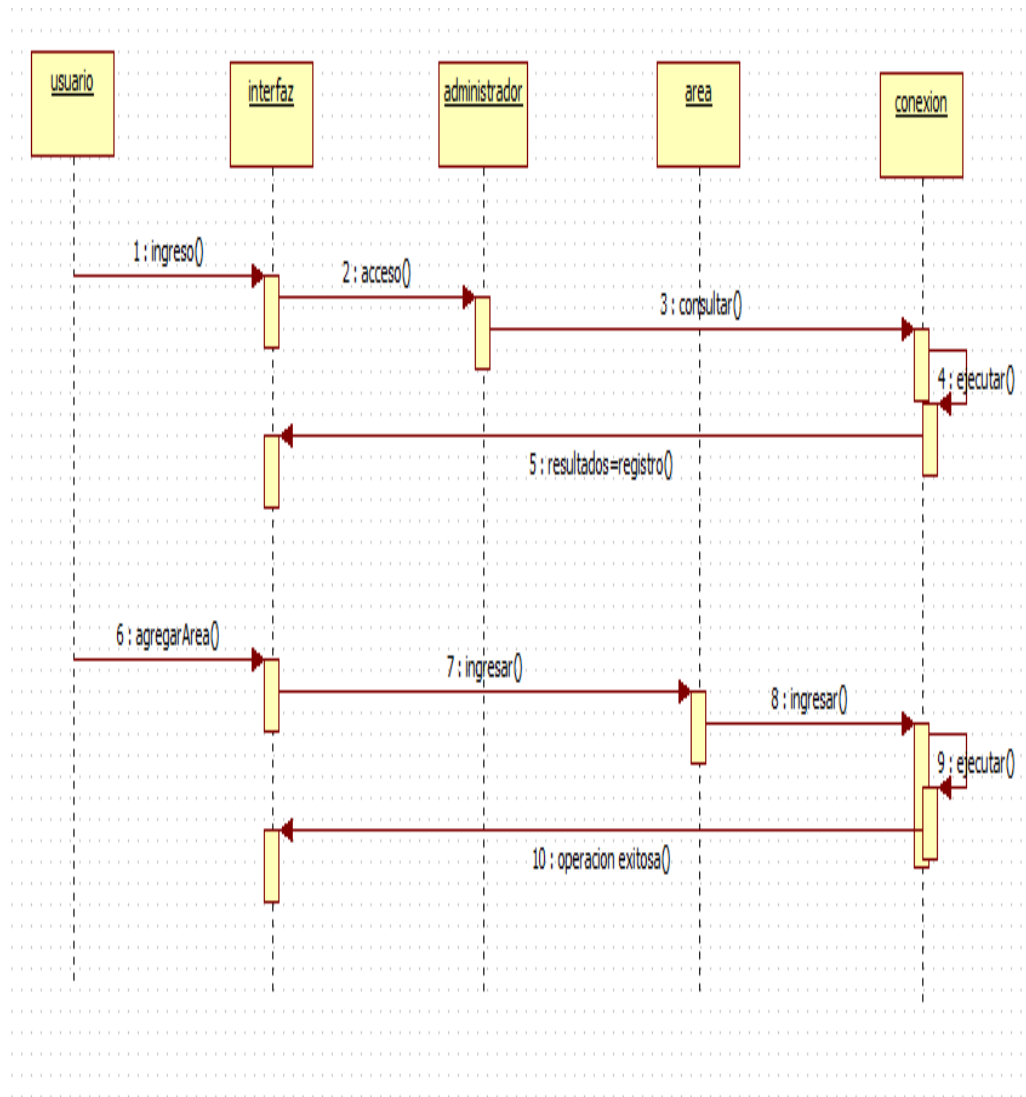


FIGURA 16: DIAGRAMA DE SECUENCIA "AGREGAR AREA"

FUENTE: AGREGAR AREA

"

“CONSULTAR AREA”

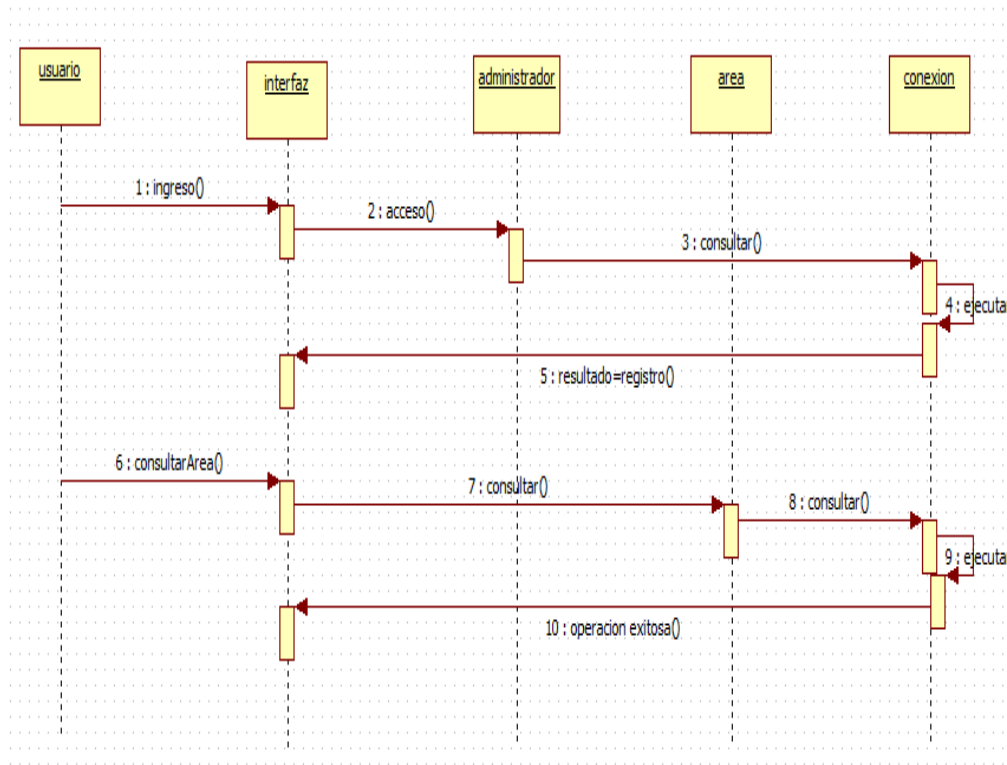


FIGURA 17: DIAGRAMA DE CLASES " CONSULTAR AREA "

FUENTE: CONSULTAR AREA

“AGREGAR EXAMEN”

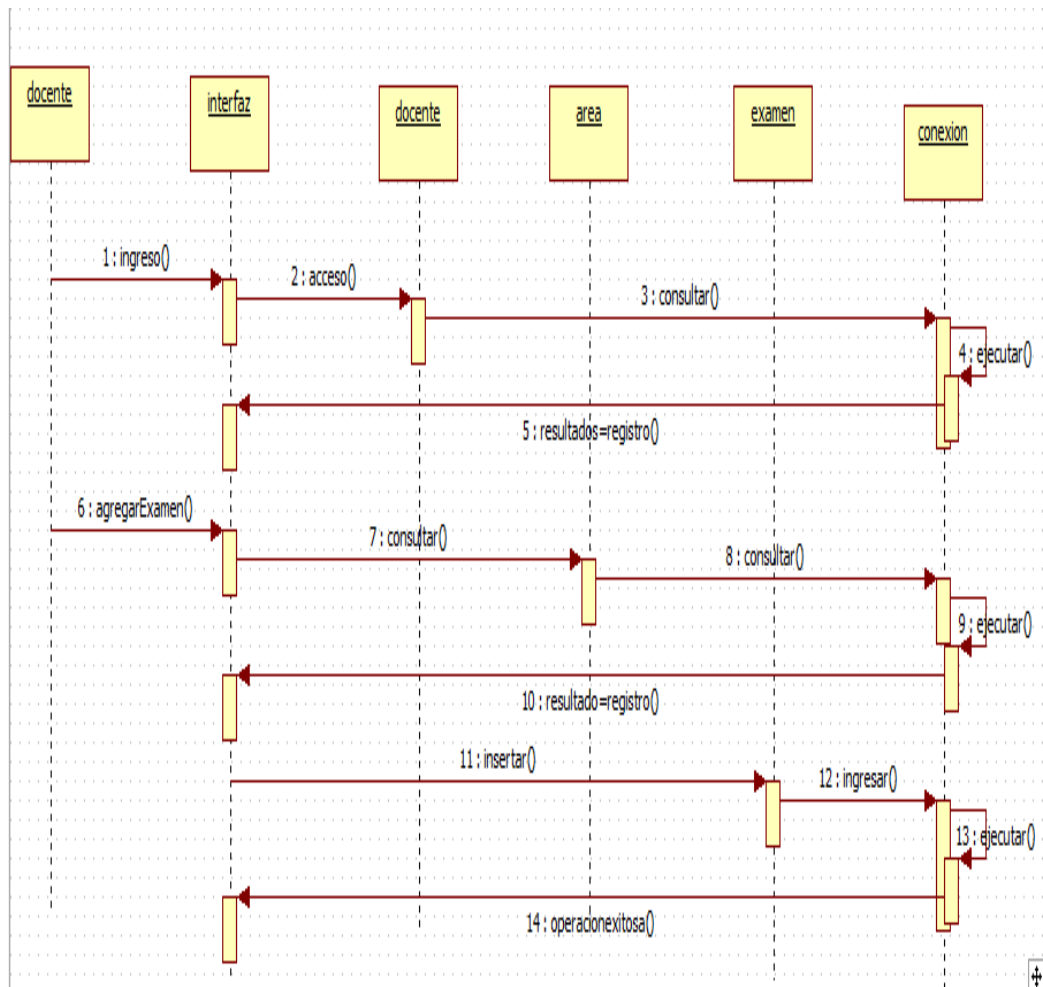


FIGURA 18: DIAGRAMA DE SECUENCIA "AGREGAR EXAMEN"

FUENTE: AGREGAR EXAMEN

“CONSULTAR EXAMEN”

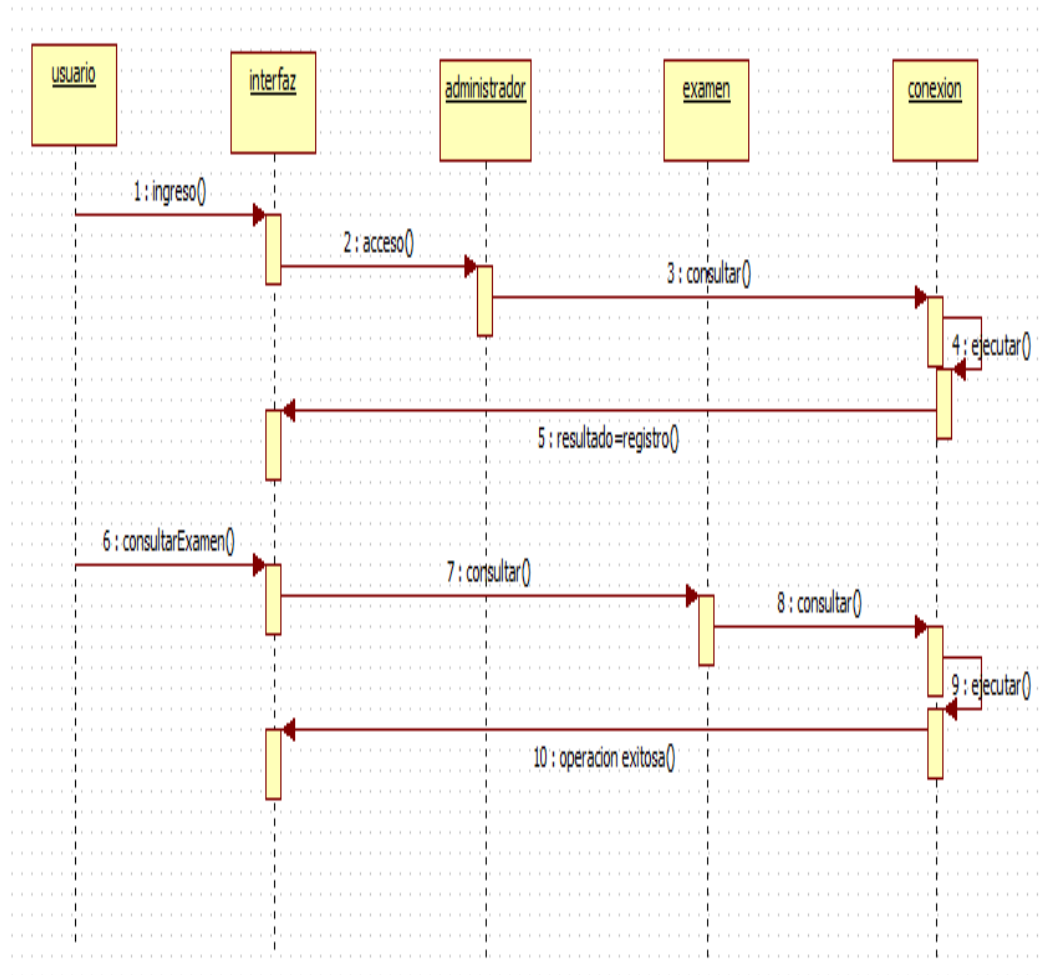


FIGURA 19: DIAGRAMA DE SECUENCIA “CONSULTAR EXAMEN”

FUENTE: CONSULTAR EXAMEN

“EDIATAR EXAMEN”

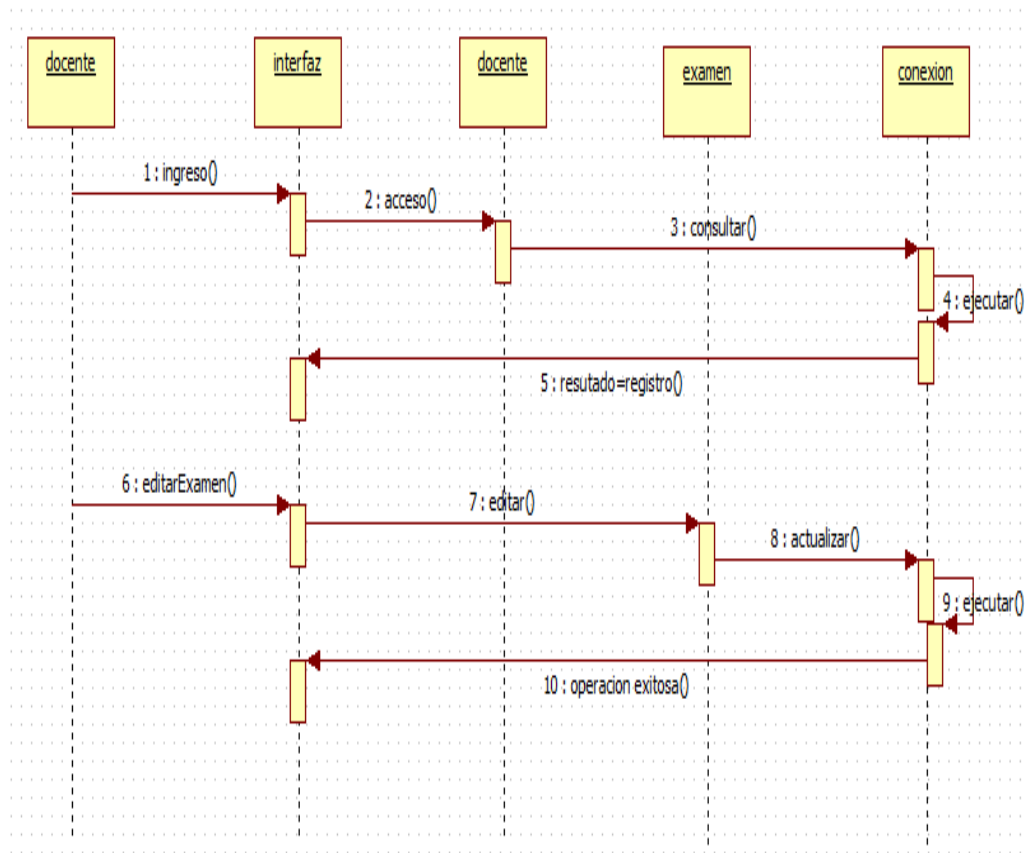


FIGURA 20:DIAGRAMA DE SECUENCIA "EDITAR EXAMEN"

FUENTE: EDITAR EXAMEN

“AGREGAR PREGUNTA”

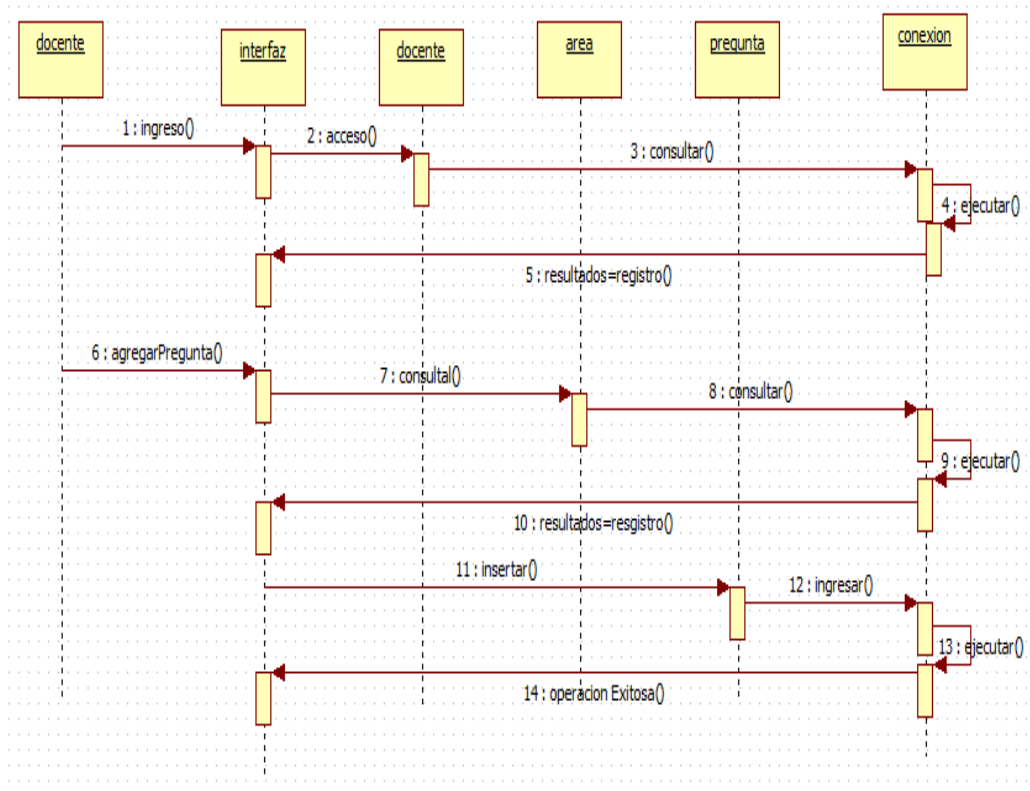


FIGURA 21:DIAGRAMA DE SECUENCIA"AGREGAR PREDUNTA"

FUENTE: AGREGAR PREDUNTA

“ESCRIBIR EXAMEN”

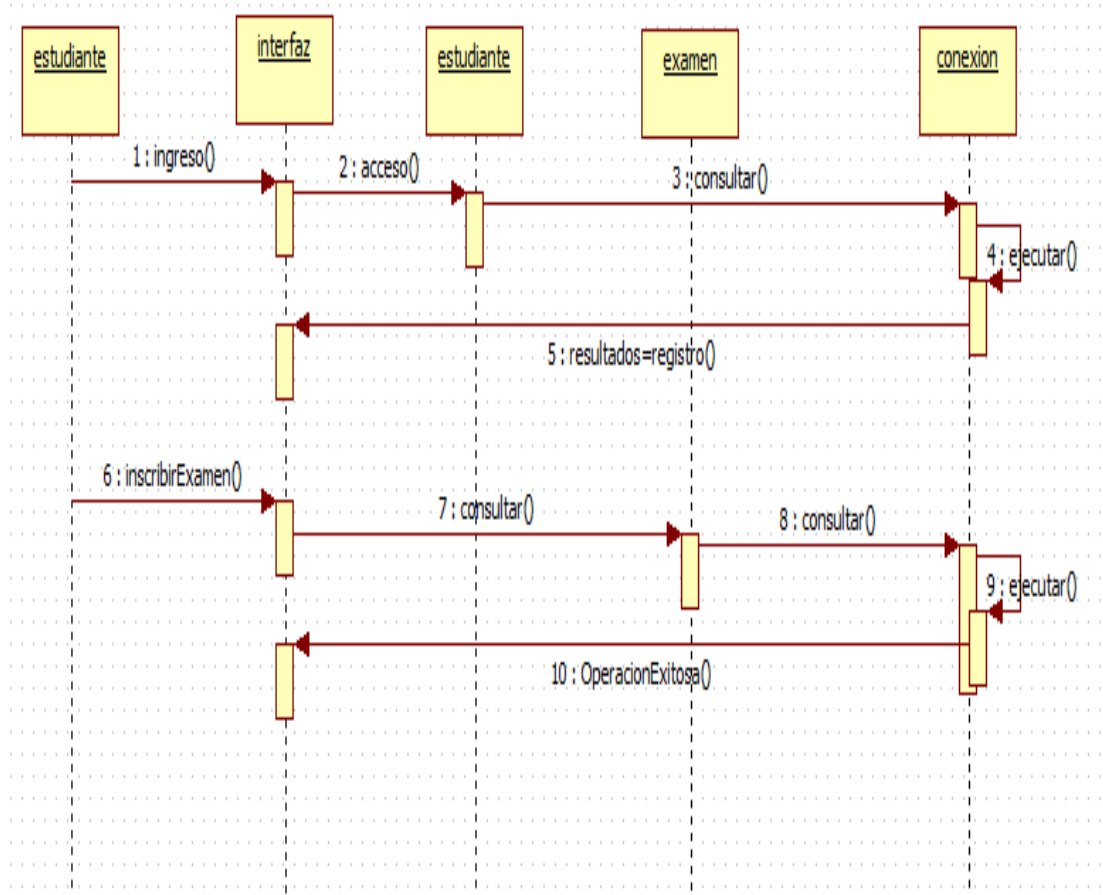


FIGURA 22: DIAGRAMA DE SECUENCIA "ESCRIBIR EXAMEN"

FUENTE: ESCRIBIR EXAMEN

“PRESENTAR EXAMEN”

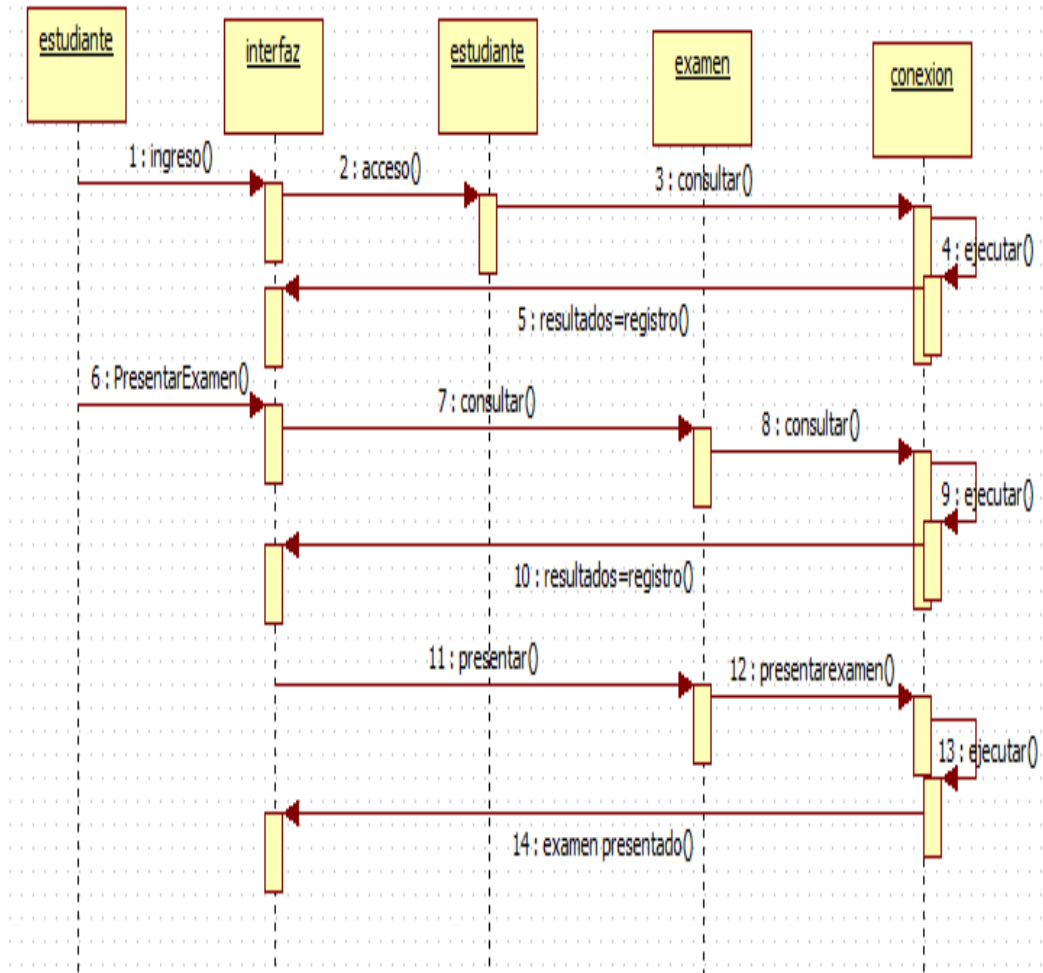


FIGURA 23: DIAGRAMA DE SECUENCIA "PRESENTAR EXAMEN"

FUENTE: PRESENTAR EXAMEN

Diagrama de secuencia "Consultar Resultados"

Es importante tener en cuenta que Administrador, Docente y Estudiante pueden consultar resultados de exámenes finalizados por lo que la operación será la misma para todos, solo se debe cambiar el objeto Administrador por el objeto Docente o Estudiante.

"CONSULTAR RESULTADOS"

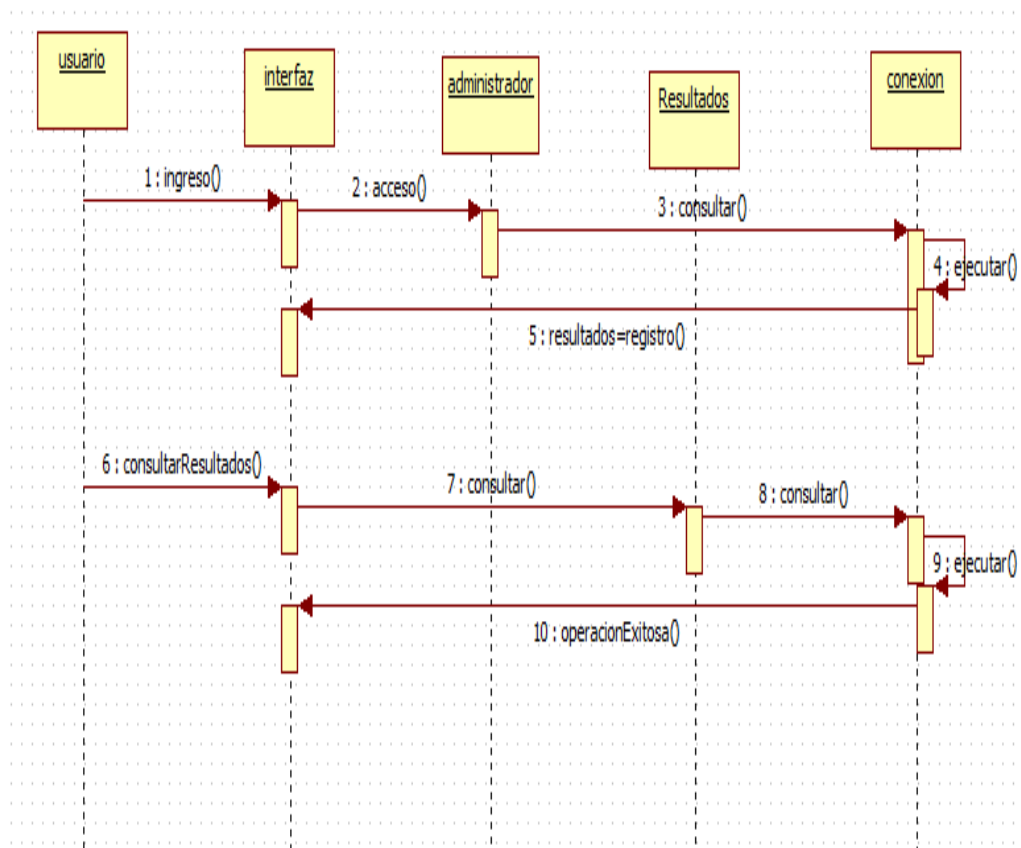


FIGURA 24: DIAGRAMA DE SECUENCIA "CONSULTAR RESULTADOS"

FUENTE: CONSULTAR RESULTADOS

CAPITULO V: RESULTADOS

PAGINA DE INICIO

INGRESE SU CUENTA

Usuario *

Contraseña *

© Derechos Reservados 2019 - Gregorio Martinelli

FIGURA 25: PAGINA DE INICIO DEL SISTEMA

FUENTE: PAGINA DE INICIO

MODULO DEL ADMINISTRADOR

Módulo Usuario | Módulo Curso | Módulo Prueba | Módulo Reporte

Agregar Usuario

Mostrar: 50 Registros

Nº	NOMBRE Y APELLIDOS	DNI	CONTRASEÑA	SEXO	TIPO	GRADO Y SECCIÓN	ACCIÓN
1	KATIA ASCUE RUIZ	47192949	KATIA	FEMENINO	ADMINISTRADOR		<input type="button" value="E"/> <input type="button" value="X"/> <input type="button" value="L"/> <input type="button" value="O"/>
2	RODRIGO SEBASTIAN ALTAMIRANO FERREL	72809954	SEBASTIAN	MASCULINO	ESTUDIANTE	SEGUNDO A	<input type="button" value="E"/> <input type="button" value="X"/> <input type="button" value="L"/> <input type="button" value="O"/>
3	THAIS DANIELA ARROYO FLORES	74673850	DANIELA	FEMENINO	ESTUDIANTE	SEGUNDO A	<input type="button" value="E"/> <input type="button" value="X"/> <input type="button" value="L"/> <input type="button" value="O"/>
4	FRICH RICAR BANCA PARDO	75000811	RICHR	MASCULINO	ESTUDIANTE	SEGUNDO A	<input type="button" value="E"/> <input type="button" value="X"/> <input type="button" value="L"/> <input type="button" value="O"/>
5	MAYLI GABRIELA BENAVENTE QUIISPE	00413959	GABRIELA	FEMENINO	ESTUDIANTE	SEGUNDO A	<input type="button" value="E"/> <input type="button" value="X"/> <input type="button" value="L"/> <input type="button" value="O"/>
6	ALEJANDRA ROSSEDELY CASTILLO GUTIERREZ	74680302	ROSSEDELY	FEMENINO	ESTUDIANTE	SEGUNDO A	<input type="button" value="E"/> <input type="button" value="X"/> <input type="button" value="L"/> <input type="button" value="O"/>
7	MARYCELO COACOCYA FARFAN	74938088	MARYCELO	FEMENINO	ESTUDIANTE	SEGUNDO A	<input type="button" value="E"/> <input type="button" value="X"/> <input type="button" value="L"/> <input type="button" value="O"/>
8	BERTHA CECILIA DIPAS MAYURI	21521885	CECILIA	FEMENINO	DOCENTE	SEGUNDO A	<input type="button" value="E"/> <input type="button" value="X"/> <input type="button" value="L"/> <input type="button" value="O"/>
9	ELIZABETH FLORES GUIZMÁN	31198788	ELIZABETH	FEMENINO	DOCENTE	SEGUNDO A	<input type="button" value="E"/> <input type="button" value="X"/> <input type="button" value="L"/> <input type="button" value="O"/>
10	JUANIA MARTÍNEZ GONZALES	31188879	JUANIA	FEMENINO	DOCENTE	SEGUNDO A	<input type="button" value="E"/> <input type="button" value="X"/> <input type="button" value="L"/> <input type="button" value="O"/>
11	WALTER RAFAEL COMUN GUIZADO	74577457	RAFAEL	MASCULINO	ESTUDIANTE	SEGUNDO A	<input type="button" value="E"/> <input type="button" value="X"/> <input type="button" value="L"/> <input type="button" value="O"/>

FIGURA 26: MODULO DE USUARIO EN LINEA COMO ADMINISTRADOR









FUENTE: USUARIO COMO ADMINISTRADOR EN LINEA

MODULO DE CURSO

Módulo Usuario | Módulo Curso | Módulo Prueba | Módulo Reporte |

Agregar Curso

Mostrar 10 Registros

N°	CURSO	DOCENTE	GRADO	SECCIÓN	ACCIÓN
1	CIENCIAS SOCIALES	ELIZABETH FLORES GUZMÁN	SEGUNDO	A	 
2	CIENCIA Y TECNOLOGÍA	JUANA MARTÍNEZ GONZALES	SEGUNDO	A	 
3	MATEMÁTICA	BERTHA CEDILIA DIPAS MAYURI	SEGUNDO	B	 
4	COMUNICACIÓN	TERESA ÑUÑO LEYVA	SEGUNDO	B	 

Mostrando 1 de 4 Total 4 Registros Anterior 1 Siguiente

© Desarrollo de Software Educativo SystemEduca 2019

FIGURA 27: MODULO DE CURSO EN LINEA

FUENTE: CURSO EN LINEA













DE EVALUACION

KATIA ASCUE ASCUE | USUARIO: ADMINISTRADOR | SALIR

Módulo Usuario | Módulo Curso | Módulo Prueba | Módulo Reporte |

Agregar Prueba

Mostrar 10 Registros

N°	CURSO	PRUEBA	ACCIÓN
1	COMUNICACIÓN	EXAMEN DE COMUNICACIÓN	   DAR EXAMEN
2	CIENCIAS SOCIALES	EXAMEN DE CIENCIAS SOCIALES	   DAR EXAMEN
3	MATEMÁTICA	EXAMEN DE MATEMÁTICA	   DAR EXAMEN
4	CIENCIA Y TECNOLOGÍA	EXAMEN DE CIENCIAS TECNOLOGÍA Y AMBIENTE DE SEGUNDO AÑO	   DAR EXAMEN

Mostrando 1 de 4 Total 4 Registros Anterior 1 Siguiente

© Desarrollo de Software Educativo SystemEduca 2019

FIGURA 28: MODULO DE PRUEBA

FUENTE: MODULO DE PRUEBA

Mostrar 10 Registros Buscar:

Nº	GRADO	SECCIÓN	CURSO	PRUEBA	ACCIÓN
1	SEGUNDO	B	COMUNICACIÓN	EXAMEN DE COMUNICACIÓN	 
2	SEGUNDO	A	CIENCIAS SOCIALES	EXAMEN DE CIENCIAS SOCIALES	 
3	SEGUNDO	B	MATEMÁTICA	EXAMEN DE MATEMÁTICA	 
4	SEGUNDO	A	CIENCIA Y TECNOLOGÍA	EXAMEN DE CIENCIAS TECNOLOGÍA Y AMBIENTE DE SEGUNDO AÑO	 

Mostrando 1 de 4 Total 4 Registros Anterior | 1 | Siguiente

© Desarrollo de Software Educativo SystemEduca 2019

FIGURA 29: MODULO DE PRUEBA" CURSO EN INGRESO DE EVALUACIONES"

FUENTE: CURSO EN INGRESO DE EVALUACIONES

prueba creando preguntas con sus respectivas alternativas.

Inicio | Módulo Usuario | Módulo Curso | Módulo Prueba

Administración y Registro de Prueba

Agregar Prueba

Mostrar 10 Registros Buscar:

Nº	CURSO	PRUEBA	ACCIÓN
1	Matemática	6 Ecuaciones	M X AGREGAR PREGUNTAS DAR EXAMEN
2	Comunicación	5 SUSTANTIVO	M X AGREGAR PREGUNTAS DAR EXAMEN

Mostrando 1 de 2 Total 2 Registros Anterior | 1 | Siguiente

© Desarrollo de Software Educativo SystemEduca 2019

FIGURA 30: REGISTRO DE PRUEBA

FUENTE: REGISTRO DE PRUEBA

Inicio | Módulo Usuario | Módulo Curso | Módulo Prueba |

:: Nuevo Prueba ::

Nombre: 10. La palabra canífo es ejemplo

Alternativa 01: Sustantivo individual

Alternativa 02: Sustantivo abstracto

Alternativa 03: Sustantivo concreto

Alternativa 04: Sustantivo común

Alternativa Correcta: Sustantivo concreto

Cancelar Guardar

FIGURA 31: MODULO DE INGRESAR LA PRUEBA

FUENTE: INGRESAR PRUEBA

Bienvenido: Julio Emil Huamán Huamán | Tipo Usuario: Docente | Salir

Inicio | Módulo Usuario | Módulo Curso | Módulo Prueba |

Eliminar la Prueba de SUSTANTIVO

¿Está Seguro de Eliminar el Registro?

No Si

© Desarrollo de Software Educativo SystemEduca 2019

FIGURA 32: ELIMINAR PRUEBA

Examen en web

localhost/systemeduca/index.php/preguntas/examen/5/

Inicio | Módulo Usuario | Módulo Curso | Módulo Prueba

:: LLENAR EL EXAMEN::

-Lee y marca una alternativa en cada pregunta:

1. ¿Cuál de estas palabras nombra un lugar?

Mesa Playa Barco Rosa

2. ¿Cuál de las palabras es un sustantivo propio?

Futbolista Futbol Barco Avión

4. ¿En qué oración el artículo es el correcto?

Los animales salvajes viven en la selva El animales salvajes vive en la selva Un animales salvajes viven en la selva Un animales salvajes viven en la playa

5. ¿Cuál de las palabras es un sustantivo común?

Supermercado Jumbo Líder Feo

6. Las palabras: peludo y hermoso son:

Sustantivos comunes Adjetivos Sustantivos propios Sustantivos

7. ¿Un murciélago volaba desorientada, la palabra

Artículo Sustantivo Adjetivo Sustantivo común

8. ¿Cuál de la palabra es un sustantivo común?

Cariñoso Mentiroso Niño Amable

9. Que palabra es un sustantivo colectivo de un gr

Rebaño Abejas Enjambre Olla

10. La palabra cariño es ejemplo de

Sustantivo individual Sustantivo abstracto Sustantivo concreto Sustantivo común

FIGURA 33: EVALUACION EN LINIA "PREGUNTAS"

Resultados del examen, el objetivo final.

Bienvenido: Julio Emil Huamán Huamán | Tipo Usuario: Docente | [Salir](#)

Inicio | Módulo Usuario | Módulo Curso | Módulo Prueba |

Resultados

FELICITACIONES TERMINASTE CORRECTAMENTE LA EVALUACIÓN

NOTA:	16
PREGUNTAS CORRECTAS	8
PREGUNTAS INCORRECTAS:	1
TOTAL DE PREGUNTAS	9

GRACIAS POR SU PARTICIPACIÓN

© Desarrollo de Software Educativo SystemEduca 2019

FIGURA 34: NOTAS QUE EL ALUMNO PUEDE VER

FUENTE: REGISTRO QUE EL ALUMNO PUEDE VER

Por último, tenemos nuestra base de datos

Módulo Usuario | Módulo Curso | Módulo Prueba | Módulo Reporte |

REPORTE DE NOTAS DE LA EVALUACIÓN

Nº	APELLIDOS Y NOMBRES	GRADO Y SECCIÓN	DNI	NOTA
1	AGUILA PEREZ DIEGO ANIBAL	SEGUNDO B	71460786	18
2	AGUILA ARONE LUZ CLARITA	SEGUNDO B	80471108	18
3	ALCARRAZ RIVERA DIANA	SEGUNDO B	80471082	18
4	BERROCAL VICENTE LIZET ROXANA	SEGUNDO B	80507204	18
5	CABRERA PEREZ YHORDAN	SEGUNDO B	80413868	18
6	CABRERA ALANYA LUIS ALBERTO	SEGUNDO B	75854090	12
7	CACCHA LOA JEFERSON FREDY	SEGUNDO B	72103837	12
8	CACERES CAMPOS CARLA	SEGUNDO B	80444383	18
9	CASTILLO PEREZ JAIRO RUSSEL	SEGUNDO B	80414023	12
10	CCANA BULEJE ANRIETH CANDELARIA	SEGUNDO B	78070001	4

FIGURA 35: PRUEBA QUE EL DOCENTE PUEDE VER

FUENTE: NOTAS DEL CURSO DE UN DOCENTE

ReporteExamen - Excel

Archivo Inicio Insertar Diseño de página Fórmulas Datos Revisar Vista ¿Qué desea hacer?

Calibri 11 Fuente Alineación Número Estilos

A1

"SystemEduca"
I.E.T. CREMAR

SISTEMA WEB DE EVALUACIÓN

REPORTE DE NOTAS DE LA EVALUACIÓN

N°	APELLIDOS Y NOMBRES	GRADO Y SECCIÓN	DNI	NOTA
1	AGUILA PEREZ DIEGO ANIBAL	SEGUNDO B	71490785	18
2	AGUILA ARONE LUZ CLARITA	SEGUNDO B	60471106	18
3	ALCARRAZ RIVERA DIANA	SEGUNDO B	60471082	18
4	BERROCAL VICENTE LIZET ROXANA	SEGUNDO B	60507204	18
5	CABRERA PEREZ YHORDAN	SEGUNDO B	60413956	16
6	CABRERA ALANYA LUIS ALBERTO	SEGUNDO B	75854090	12

ReporteExamen

FIGURA 36: NOTAS EXPORTANDO A EXEL PARA SU FACILIDAD

FUENTE: NOTAS TRANSPORTADO EN EXEL

VALIDACION DE LOS RESULTADOS

Se aplicó todo el protocolo mostrado a alumnos seleccionados de la Institución Educativa Gregorio Martinelli, Talavera – Andahuaylas, 2019, en la asignatura de comunicación obteniéndose resultados dentro de los márgenes esperados. Una prueba masiva requiere del uso de la sala de computo de la Institución con los requerimientos previos necesarios. Se ha sugerido la necesidad del uso de Tablet personales para la aplicación final del Sistema propuesto.

CAPITULO VI: DISCUSIÓN

Se ha verificado que la metodología del sistema SCRUM para la aplicación de las evaluaciones en la sala de computo de la Institución Educativa Gregorio Martinelli, Talavera – Andahuaylas, 2019 reúne las características mínimas necesarias de calidad para los usuarios garantizando el ciclo de vida correspondiente.

El diseño de las pantallas con los respectivos elementos multimedia que conforman la página online del software es amigable con los docentes, estudiantes, padres de familia y público en general. El sistema de evaluación de examen en línea está disponible en internet para consultar las notas de los alumnos.

La plataforma web de evaluación didáctica en línea no presenta complicaciones de ninguna clase, es simple, sencillo, comprensible y elegante.

La construcción del prototipo de software online de evaluación educativa, siguiendo la metodología planteada, requiere de experiencia del administrador

CONCLUSIONES

El diseño e implementación del sistema SCRUM para la aplicación de las evaluaciones en la sala de cómputo de la Institución Educativa Gregorio Martinelli, Talavera – Andahuaylas en el año 2019 es posible ya que cuenta con los equipos necesarios para la instalación y adecuación del software necesario.

El diseño de las pantallas con los respectivos elementos multimedia que conforman la página online del software se debe de desarrollar como primera prioridad.

La creación de la plataforma web de evaluación didáctica en línea, dadas las características del hardware y software disponible se efectuará en paralelo.

La construcción del prototipo de software online de evaluación educativa es la etapa previa para la ejecución del proyecto presentado.

RECOMENDACIONES

Finalizado el diseño e implementación del sistema SCRUM para la aplicación de las evaluaciones en la sala de computo de la Institución Educativa Gregorio Martinelli, Talavera – Andahuaylas en el año 2019, además se sugiere que los estudiantes deben de tener una Tablet con las características necesarias.

Los Docentes de la Institución Educativa Gregorio Martinelli, Talavera – Andahuaylas – 2019, deberán capacitarse con el diseño de las pantallas y los respectivos elementos multimedia que conforman la página online del software.

La comunidad educativa de la Institución Educativa Gregorio Martinelli, Talavera – Andahuaylas – 2019, deberán de familiarizarse con la plataforma web de evaluación didáctica en línea.

El personal responsable de administrar el prototipo de software online de evaluación educativa SCRUM deberá acreditar las habilidades necesarias para su manejo.

REFERENCIAS BIBLIOGRÁFICAS

- ACOSTA R., R. (2014). *MODELO TEORICO EL USO DE LAS TECNOLOGIAS DE INFORMACION Y COMUNICACION COMO MEDIADORAS DE APRENDIZAJE EN BIOLOGIA*. Maracaibo.
- APOLIN MONTES, L. A. (2016 Y 2017). *ESTRATEGIAS D EVALUACION EN COMPRESION LECTURA EMPLEADOS POR LOS DOCENTES DE EDUCACION SECUNDARIA DE LAZONA URBANA DEL DISTRITO DE INDEPENDENCIA . HUARAS*.
- CANOS, J. (2012). *METODOLOGIAS AGILES EN EL DESARROLLO DE SOFTWARE PROGRAMACION EXTREMA*. TUNAS.
- CASTAÑEDA, A. (2007). *LA EVALUACION EN ACTIVIDADES DE APRENDIZAJE CON USO DE TECNOLOGIA*. MEXICO.
- GARCIA PEÑALOVO, F. J. (2002). *SOFTWARE EDUCATIVO. EVALUACION Y TENDENCIA*.
- INTRIAGO, G. C. (2012). *EL USO DE LA TECNOLOGIA DE INFORMACION Y COMUNICACION Y SU INCIDENCIA EN LOS LOGROS DE APRENDIZAJE SIGNIFICATIVOS DE LOS ESTUDIANTES DEL INSTITUTO TECNICO SUPERIOR "BABAHOYO" . BABAHOYO*.
- MADUEÑO, A. L. (2003). *DESARROLLO DE SOFTWARE EDUCATIVO BAJO PLATAFORMA WEB*. VENEZUELA.
- MORALES CAPILLA, M., TRUJILLO TORRES, J. M., & RASO SANCHEZ, F. (2015). *PERCEPCION ACERCA DE LA INTEGRACION DE LAS TIC EN EL PROCESO DE ENSEÑANZA- APRENDIZAJE DE LA UNICERSIDAD*.
- PRESSMAN , R., & TROYA, J. M. (1988). *INGENIERIA DE SOFTWARE*.
- RODRIGUES, J. (2005). *APLICACION DE LOS TIC A LA EVALUACION DE ALUMNOS UNIVERSITARIOS. TEORIA DE LA EDUCACION. EDUCACION Y CULTURA EN LA SOCIEDAD DE LA INFORMACION*.
- SALAZAR, O. A., ALEJANDRO, F., & ANDRES CHAVES, J. (2011). *HERRAMIENTAS PARA EL DESARROLLO RAPIDO DE APLICACION WEB*.
- SOUTO IGLESIA, A., & BRAVO TRINIDAD, J. (2008). *IMPLEMENTACION EUROPEA CREDIT TRANSFER SYSTEM EN UN CURSO DE PROGRAMACION EN INGENIERIA=EUROPEAN CREDIT TRANSFER SYSTEM IMPLEMENTAR IN AN INTRODUCTION TO PROGRAMMING COURSE FOR A MECHANICAL ENGINEERING DEGREE*.
- TRIGAS GALLEGOS, M. (2012). *METODOLOGIA SCRUM*. GALLEGO.
- VILLACIS, S. (2010). *EL USO DE LAS NTIC'S EN EL PROCESO DE ENSEÑANZA - APRENDIZAJE DE LOS ESTUDIANTES DEL OCTAVO Y NOVENO Y DECIMO AÑO DE EDUCACION DEL CENTRO EDUCATIVO "JERUSALEN"*. ECUADOR.